

KIKAIYA

TOOLS PRO SHOP KIKAIYA

テールパイプエキスパンダーセット

【品番: TP-3】

この度は、KIKAIYA「テールパイプエキスパンダーセット」をお買い上げいただき誠にありがとうございます。

- * 本書を最後まで必ずお読みいただき、正しく安全にご使用ください。
- * 本書が必要になったとき、すぐ利用できるように大切に保管してください。



テールパイプのジョイント部を広げる特殊工具です。

広げたいパイプに本製品(エキスパンダー)を差し込み、あとはレンチを回してだけで、

本製品(エキスパンダー)本体が徐々に広がり、簡単にパイプ径を広げてくれます！

パイプ内側から押し広げていく特性を生かし、テールエンドの変形等も整形する事が出来ます！

コバヤシデンソー株式会社

〒720-0843 広島県福山市赤坂町赤坂 1415-3

(MAIL) info@kikaiya.com

■開封時

商品が届きましたら、ただちに開封し次の項目を確認してください。

- ✓ ご注文商品と仕様に違いがないか。
- ✓ パーツ品等に不足がないか。

万一不具合(パーツ品の欠品、破損、動作不良等)が発見された場合は、すぐに販売店へご連絡ください。

※商品は到着しましたら7日以内に必ず開封して中身をご確認ください

(本書記載内容は、改良のため予告なく変更する事があります)

■調査及び修理をご依頼の前に

- * 故障とお考えの前に、弊社までご相談ください。
改造により故障及び損傷した場合は修理対応できませんのでご注意ください。
- * 調査を依頼される際の送料は、お客様のご負担となりますのであらかじめご了承ください。

「注意事項」

- この商品は自動車整備用に設計されております。子供が使用しないように注意してください。
- 本来の使用用途以外には使用しないでください。
- 清潔で整頓された適切な場所で作業してください。
- 適切な照明があることを確認してください。
- 部品が損傷または欠けている場合は、本製品(エキスパンダー)を操作しないでください。
(製品故障や怪我の原因となります)
- 拡張の為のスリット(切りこみ)がないパイプ(排気管/マフラー)は拡張しないでください。
- インパクトレンチを使用したり、ツールに過負荷をかけないでください。(製品故障の原因となります)
- 保管する時は子供の手の届かない場所に保管する等、注意してください。
- 拡張に耐えれないパイプを拡張しようとし続けしないでください。
- 絶対に本製品(エキスパンダー)に指は入れないで下さい。



※インパクトレンチは使用しないでください

「仕様」

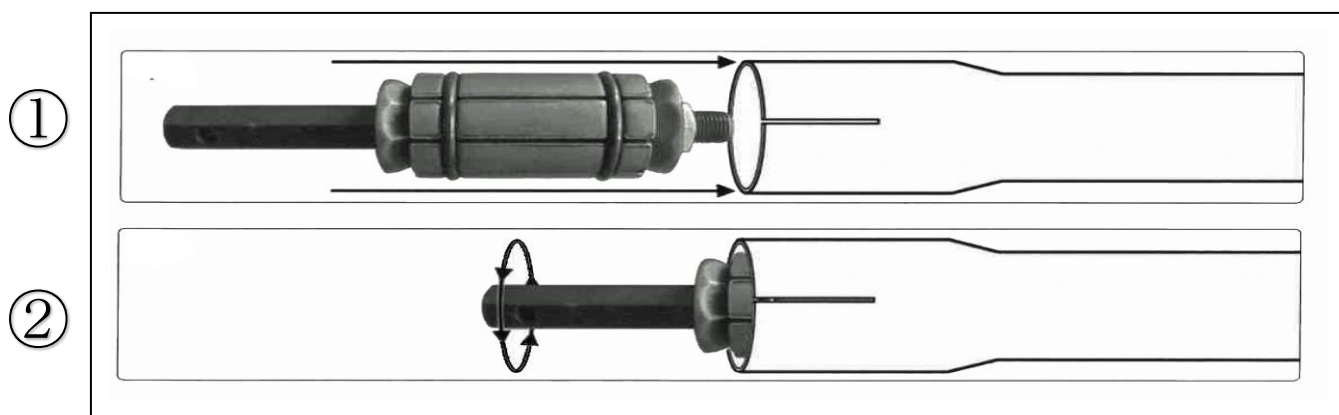
| サイズ | | 小 | 中 | 大 |
|--------|-----|-------------|-------------|-------------|
| パイプサイズ | インチ | 1-1/8~1-3/4 | 1-1/2~2-1/2 | 2-1/8~3-1/2 |
| | ミリ | 28.5~44.4 | 38.1~63.5 | 53.9~88.9 |
| 六角棒 | インチ | 43/64 | 43/64 | 3/4 |
| | ミリ | 17.06 | 17.06 | 19.05 |

「使用方法」

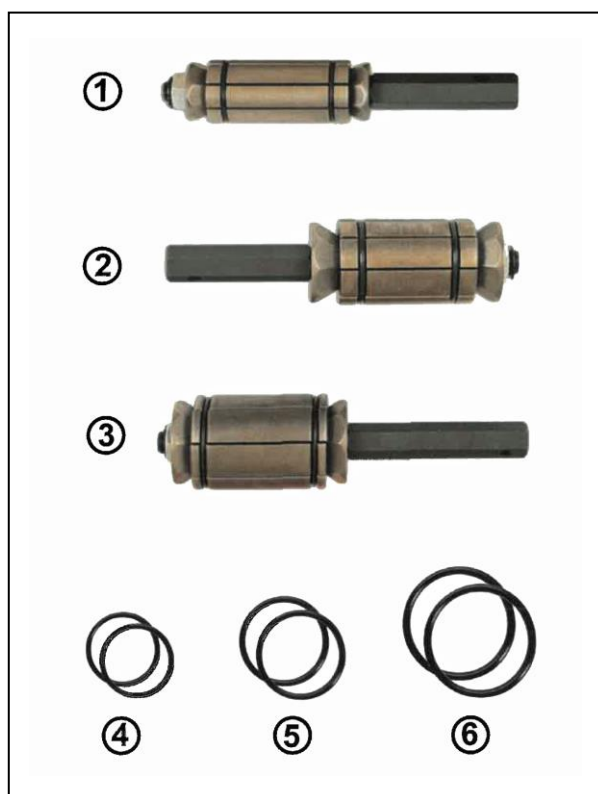
- ① パイプに正しいサイズの本製品(エキスパンダー)を、パイプの端から挿入する。(画像①)
**⚠ 本製品(エキスパンダー)の4分の3以上がパイプに挿入されていることを必ず確認してください。
(正しく挿入されていないと、製品(エキスパンダー)に損傷を与える可能性があります)**
- ② 六角棒を時計回りに回転させると、製品が拡張しパイプが広がります。(画像②)
- ③ 決められた形状になったら、ツールを反対方向に回転させてパイプから外します。

❗重要

- ⚠ この製品は、ストレートパイプを拡張するためのものではありません。
すでにソケット状になっているパイプ受け口を、再形成および拡張する場合のみご使用頂けます。
- ⚠ インパクトレンチを使用するなどして、製品(エキスパンダー)に過負荷をかけないでください。
(破損の原因となります)



「セット内容」



| 番号 | サイズ | |
|----|---------------|----------------|
| 1 | (小) | 1-1/8~1-3/4 英寸 |
| | | 28.5~44.4mm |
| 2 | (中) | 1-1/2~2-1/2 英寸 |
| | | 38.1~63.5mm |
| 3 | (大) | 2-1/8~3-1/2 英寸 |
| | | 53.9~88.9mm |
| 4 | Oリングセット / (小) | |
| 5 | Oリングセット / (中) | |
| 6 | Oリングセット / (大) | |