

KIKAIYA

TOOLS PRO SHOP KIKAIYA

ツールカート 四角穴パンチングボード付き

取扱説明書

【品番】TCP-B

この度は「ツールカート 四角穴パンチングボード付き(TCP-B)」をお買い上げいただき誠にありがとうございます。

* 本書を必ず最後までお読みいただき、商品を正しく安全にお取り扱いください。

* 本書が必要になったとき、すぐ利用できるように大切に保管してください。



コバヤシデンソー株式会社

〒720-0843 広島県福山市赤坂町赤坂 1415-3

(MAIL) info@kikaiya.com

■はじめに

- 商品が到着しましたら7日以内に開封して中身/動作をご確認ください。
付属品の欠品、破損、初期不良等がございましたらすぐに販売店にご連絡ください。
- 本書記載の内容は製品改良のため予告なく変更される場合があります、お届けした製品と本書記載の内容に一部相違がある場合がございます。
- 本書記載の内容に反する取り扱いを行ったことにより生じた損害に関して、弊社または販売店は一切の責任を負いかねますのでご了承ください。

■安全上の注意

- 耐荷重以上の荷物を置かないでください。(製品破損の原因となります)
- 人を乗せないでください。
- 使用中にネジやパーツの緩みによるガタツキが生じた場合は、締め直してください。
(緩んだままの使用は変形や事故の原因となります)
- 製品の改造はしないでください。
- 凸凹の激しい通路での使用は避けてください。(変形・故障・事故の原因となります)

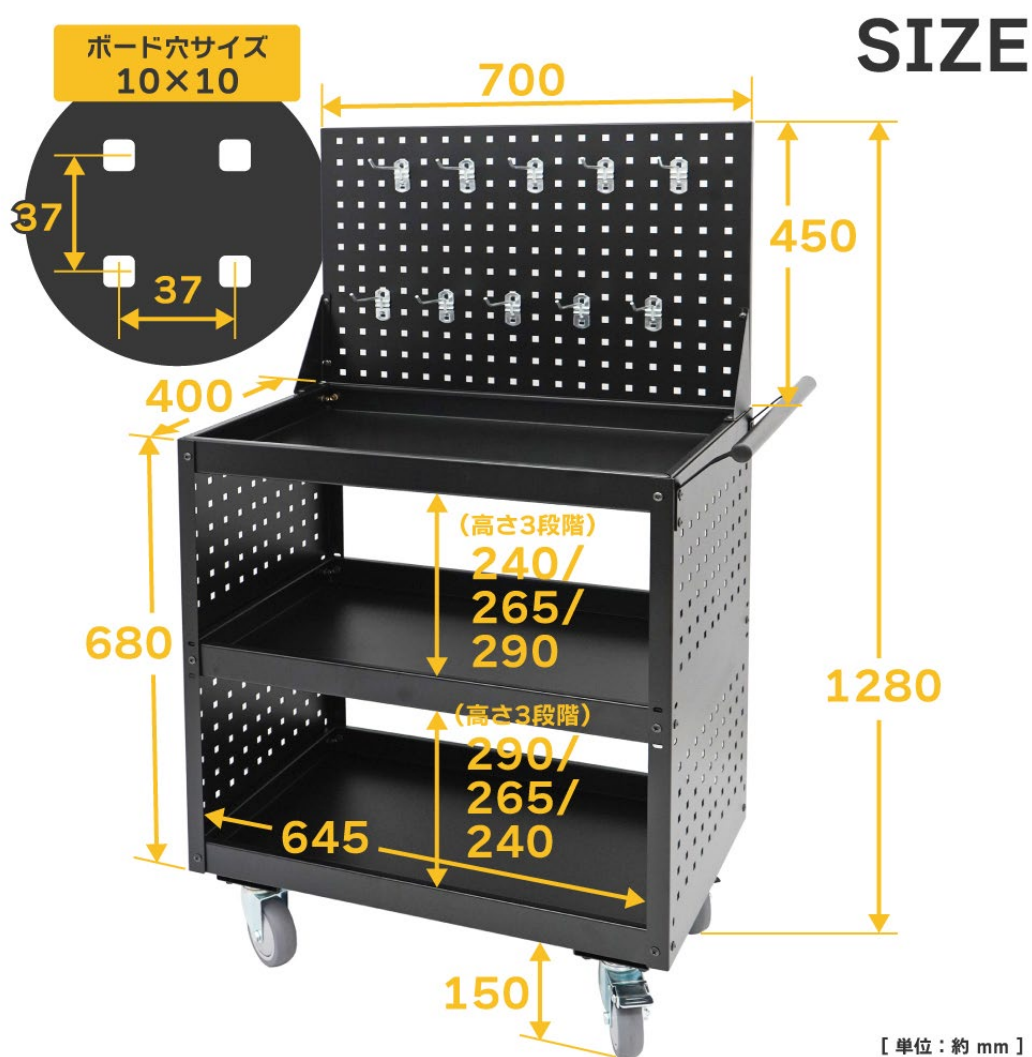
■使用上の注意

- 移動をする時は必ずハンドルを持って動かしてください。
- 本体の上に登ったり座ったりしないでください。落下などにより怪我をする恐れがあります。
- 本商品を動かさないときは必ずブレーキをかけてください。自走して転倒や事故に繋がる可能性があります。
- 動物や人間は乗せないでください。
- 電力設備やロープ等で引っ張らないでください。転倒し、事故や怪我をする恐れがあります。
- 内容物が飛び出さない速度で移動してください。
- 本商品の耐荷重は40kgですが、トレイの端の方に物を載せる際は6kgまでにしてください。

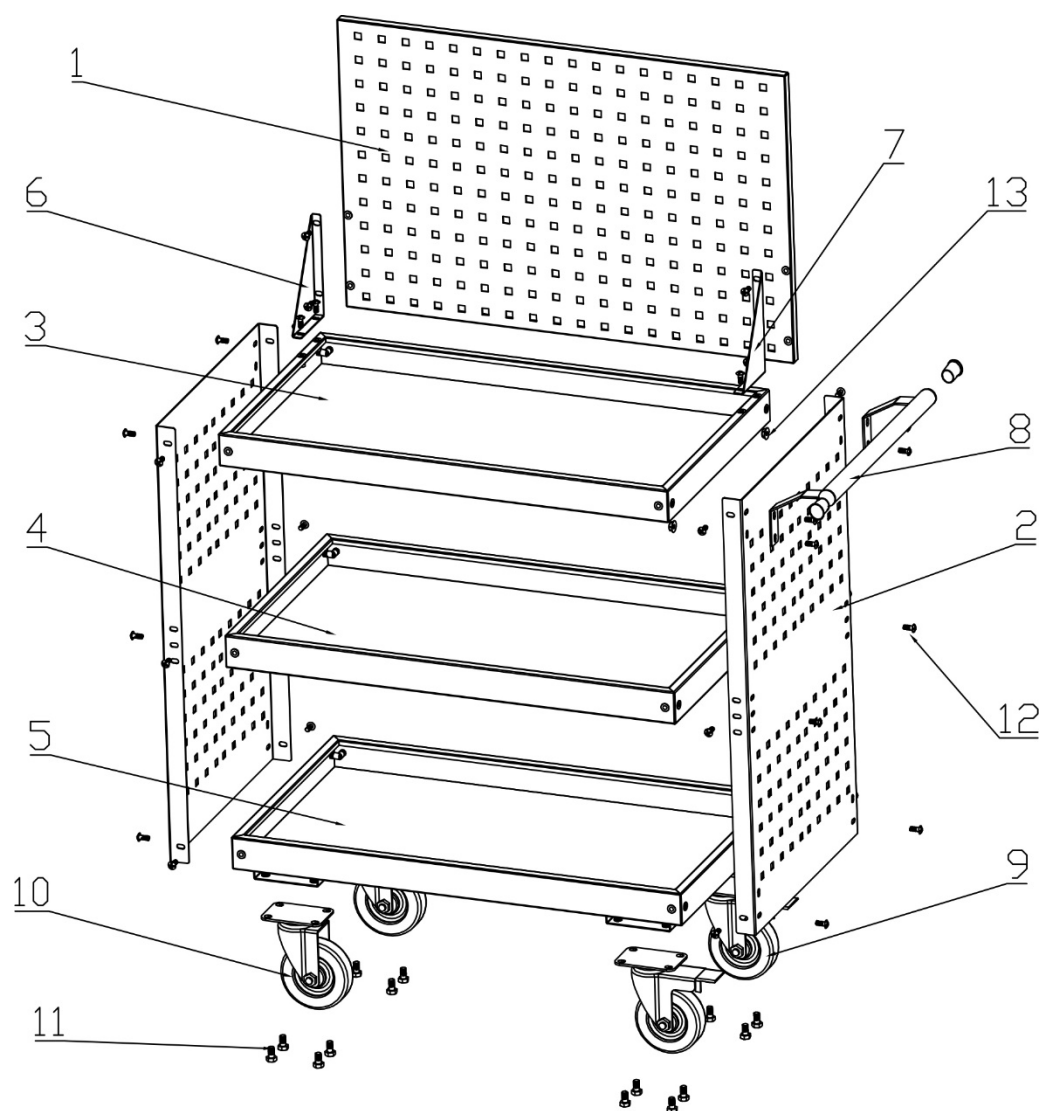
■ 製品仕様

重	量	32.3kg(フック込み)
耐	荷	重
		全体:150kg ・上段・中段トレイ:各 40kg ・下段トレイ:50kg ・トップパネル:20kg ・サイドパネル:各 10kg
材	質	スチール
板	厚	1.7mm
キ	ャ	ス
		タ
		ー
		$\Phi 100 \times 32\text{mm}$ TPR 製自在キャスター 4個(2個はブレーキ付き)

※製品改良のため、仕様は予告なく変更される場合があります。



■パーツリスト



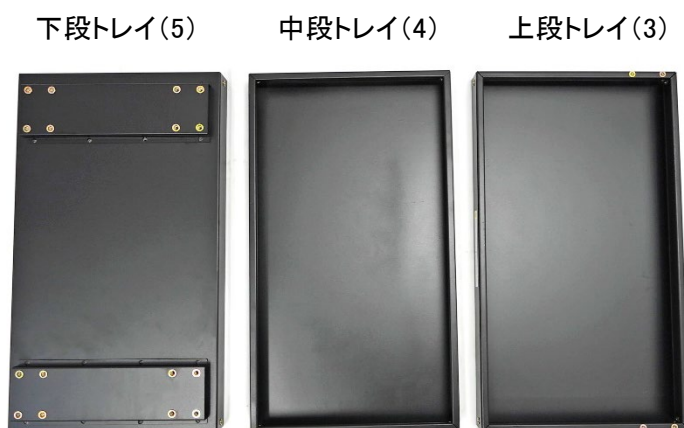
No.	名称	数量
1	トップパネル	1
2	サイドパネル	2
3	上段トレイ	1
4	中段トレイ	1
5	下段トレイ	1
6	パネル留め具(左)	1
7	パネル留め具(右)	1

No.	名称	数量
8	ハンドル	1
9	ブレーキ付きキャスター	2
10	キャスター	2
11	ボルト M8×15	16
12	ネジ M6×12	34
13	フランジナット M6	2

■組立て手順

【必要工具】プラスドライバー、10mm レンチ、13mm レンチ

1. サイドパネル(2)、上段トレイ(3)、中段トレイ(4)、下段トレイ(5)を仮留めします。
(ネジ(12)24 個使用)



POINT

- ・上段トレイ(3)はフチにネジ穴があります。
- ・中段トレイ(4)は3段階の高さ調節が可能です。
任意の高さにお取付けください。
- ・下段トレイ(5)は底面にキャスター用のネジ穴があります。

2. ハンドル(8)を取り付けます。(左右どちらでも取り付け可能です)
ハンドル上側のネジはトレイを止めているネジを使用し、下側は追加でネジ(12)2個とフランジナット(13)で留めてください。
ハンドルを取り付けたら、すべてのネジをしっかりと締めてください。
3. ハンドルを取り付けた側にブレーキ付きキャスター(9)、反対側にキャスター(10)を取り付ける。
5. 上段トレイにパネル留め具(左)(6)、パネル留め具(右)(7)、トップパネル(1)を仮留めし、その後しっかりと締めてください。
4. 付属のフックはパネルの穴に引掛けてお使いください。

