

KIKAIYA

TOOLS PRO SHOP KIKAIYA

スチールラック 4 段 ライトグレー

取扱説明書

【品番】 SET-TR-4W

この度は、KIKAIYA「スチールラック 4 段 ライトグレー」をお買い上げいただき誠にありがとうございます。

*この取扱説明書は、商品の組立て方法、正しい使い方や使用上の注意について記載しております。

*本書を最後まで必ずお読みいただき、商品を正しく取り付し、お使いください。

*本書が必要になったとき、すぐ利用できるように大切に保管してください。



コバヤシデンソー株式会社

〒720-0843 広島県福山市赤坂町赤坂 1415-3

(MAIL) info@kikaiya.com

■耐荷重

各棚(均等)	300kg
全体	1200kg

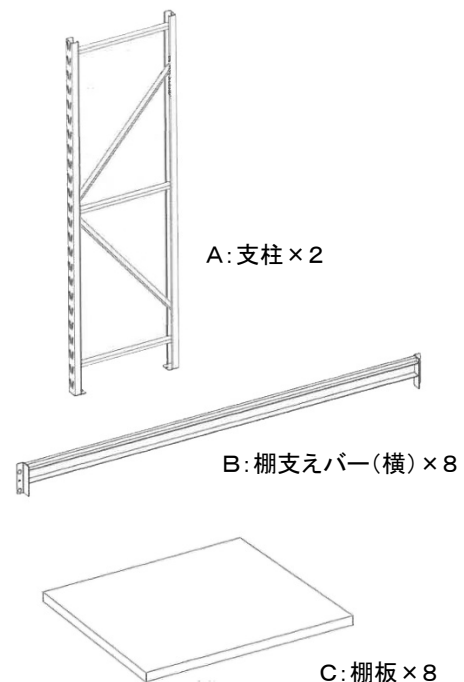
■注意(組立て)

- 組立てる際は手袋を着用してください。
- 部品の端が鋭利になっている場合がございますので、ご注意ください。
- 2~3名で組立てを行い、組立て中は小さな子供を近寄らせないでください。
- 固い土間の場所で作業を行い、カーペットの上など柔らかい場所での作業は避けてください。

■注意(使用上)

- 使用前(組立て後)は全ての棚板がしっかりとハマっている事、錆などで腐食していない事を確認してください。
- 腐食がある場合、棚が崩れる恐れがあり大変危険です。
- 本製品は水平で固く安定した床でご使用ください。
- 重量のあるものは、上段ではなく下段に収納してください。
- 負荷が均等に分散されるように収納してください。
- 負荷がかかると棚にたわみが生じますが、使用には問題ございません。
- 必要に応じて本製品を壁に固定してください。(取り付け金具は含まれておりません)

■パーツリスト 完成図



<組立て手順>

- ✓ 梱包を解き、部品を並べてください。
- ✓ パーツリストと照らし合わせ、個数が合っているか不良がないかを確認してください。
- ✓ 組立ては2名(又はそれ以上)で行って下さい。(2人で約15分程度かかります)

組立ては簡単！

支柱に棚支えバーと
棚板を設置するだけ

- ①2つの支柱の間の任意の高さに、
奥と手前に1本ずつ、
棚支えバーを設置する

支柱

棚支えバー

棚板

- ②棚支えバーの上に棚板を2枚
設置する(4段分)

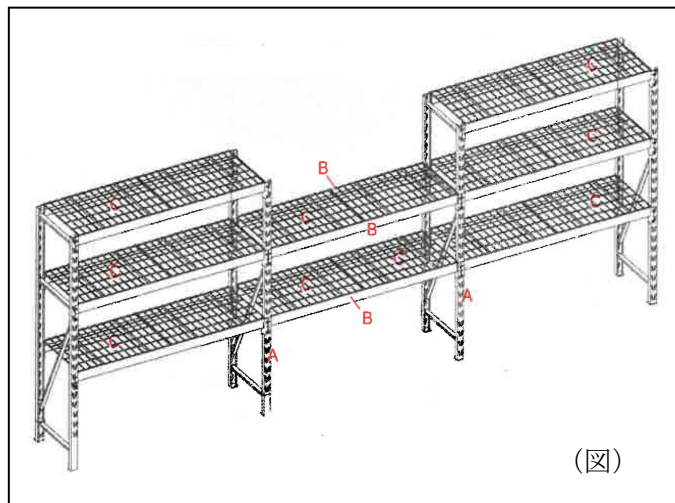
完成!

【 連結 】 複数のユニットを購入した場合は、より多くの合理的なスペースが利用可能になります

隣接するフレーム(ラック)の間に、2セットの(B)棚支えバー(横)を希望の高さで取付けます。

バーが同じ高さ位置である事を確認して下さい。(図 参照)

※(図)のように組み立てる場合は
製品を2個購入し、棚を3段にして
1段を中間連結部分に使用ようになります



! 重要

【連結 (図)】 をする場合は、製品 2 個をご購入頂き、(図) のように棚を 3 段にして 1 段分を連結部分に使用します。