

キャビネットコンビネーション(ステンレス張り天板)

取扱説明書

【品番】SET-SCMB-A／SET-SCMB-AS
SET-SCMB-B／SET-SCMB-BS
SET-SCMB-C／SET-SCMB-CS
SET-SCMB-1

この度は「KIKAIYA キャビネットコンビネーション(ステンレス張り天板)」を
お買い上げいただき誠にありがとうございます。

- * 本書を必ず最後までお読みいただき、商品を正しく安全にお取り扱いください。
- * 本書が必要になったとき、すぐ利用できるように大切に保管してください。



コバヤシデンソー株式会社

〒720-0843 広島県福山市赤坂町赤坂 1415-3




(M A I L) info@kikaiya.com

■はじめに

- 商品が到着しましたら7日以内に開封して中身/動作をご確認ください。
付属品の欠品、破損、初期不良等がございましたらすぐに販売店にご連絡ください。
- 本製品を本来の用途以外には使用しないでください。また、改造はしないでください。
- 改造により故障及び損傷した場合は保証対象外となりますのでご注意ください。
- 調査を依頼される際の送料はお客様のご負担となりますのであらかじめご了承ください。

- 本書記載の内容は製品改良のため予告なく変更される場合があります、お届けした製品と本書記載の内容に一部相違がある場合がございます。
- 本書記載の内容に反する取り扱いを行ったことにより生じた損害に関して、弊社または販売店は一切の責任を負いかねますのでご了承ください。

■安全に関する表示について

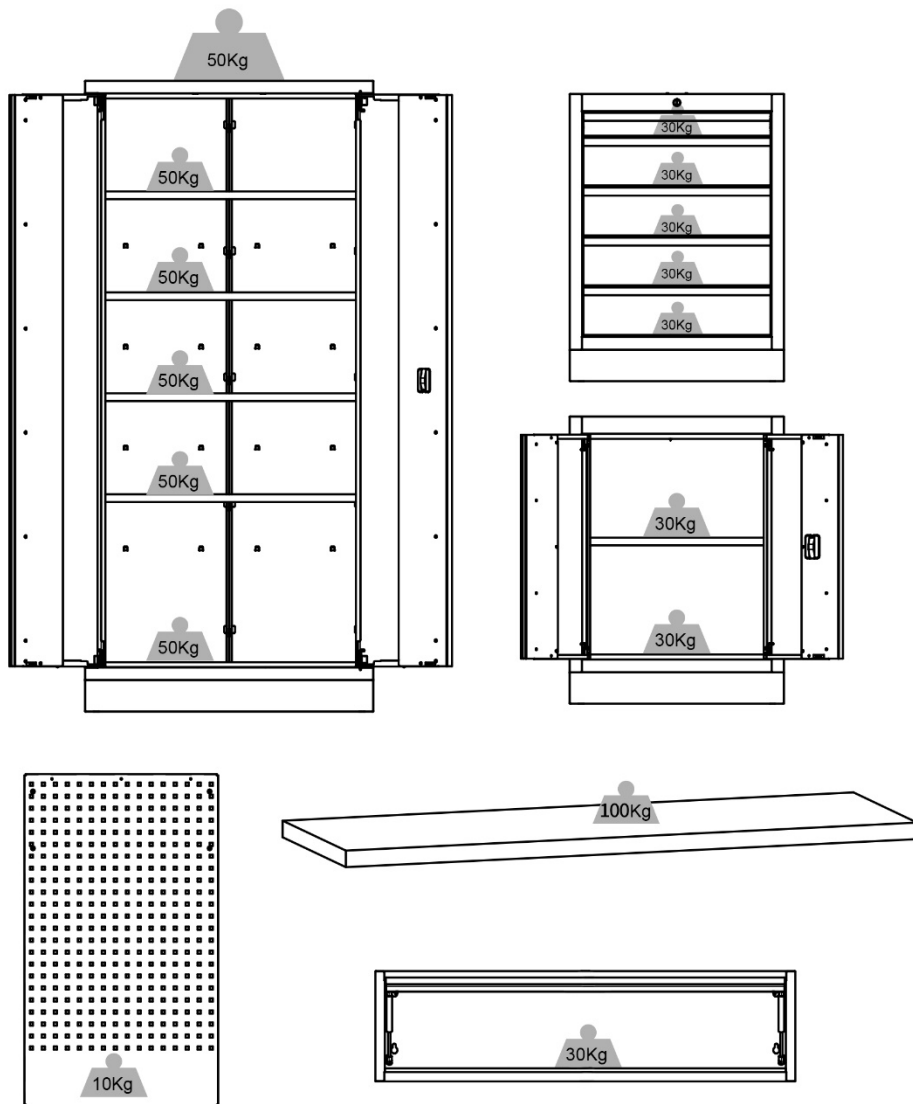
 危険	取り扱いを誤った場合、『使用者が死亡または重傷を負う危険が想定され、その危険性が高い内容』のご注意
 警告	誤った方法で使用すると、『使用者が死亡または重傷を負う危険が想定される内容』のご注意
 注意	誤った方法で使用すると『使用者が傷害を負うまたは物的損害を負う危険が想定される内容』のご注意

■製品使用上のご注意

警告

- 各耐荷重を超えないようにご使用ください。
- 本製品の移動、組み立て、設置を行う際はケガをしないよう、2人以上で作業を行ってください。
- 本製品の近くでお子様から目を離さないでください。

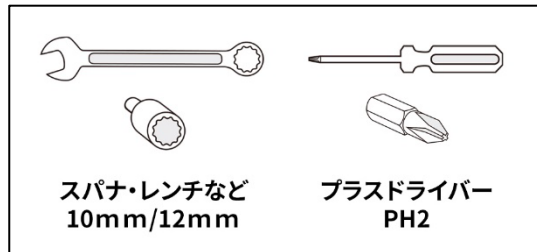
耐荷重



■組み立て手順(2人以上で組み立ててください)

※お客様のご購入内容により組立に必要な項目が異なります。

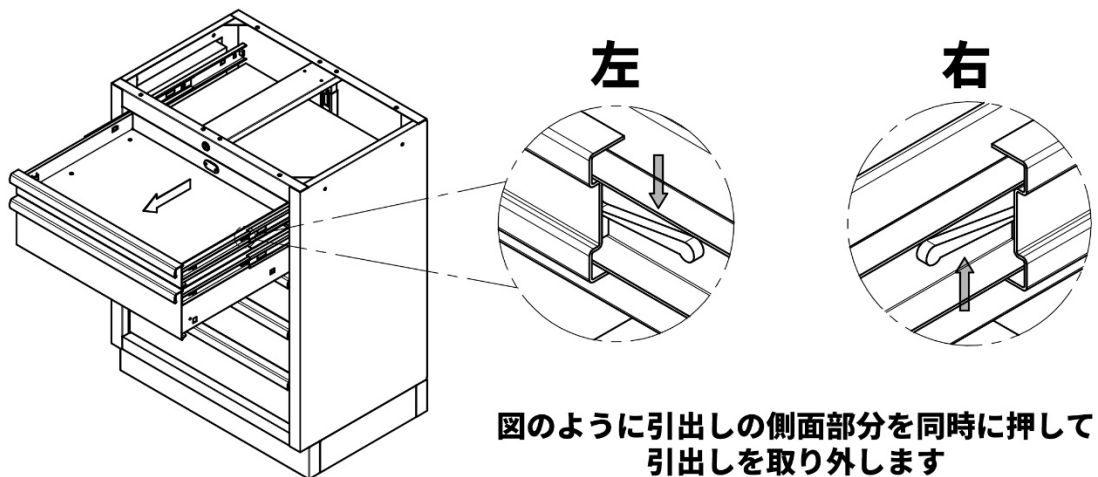
【必要工具】



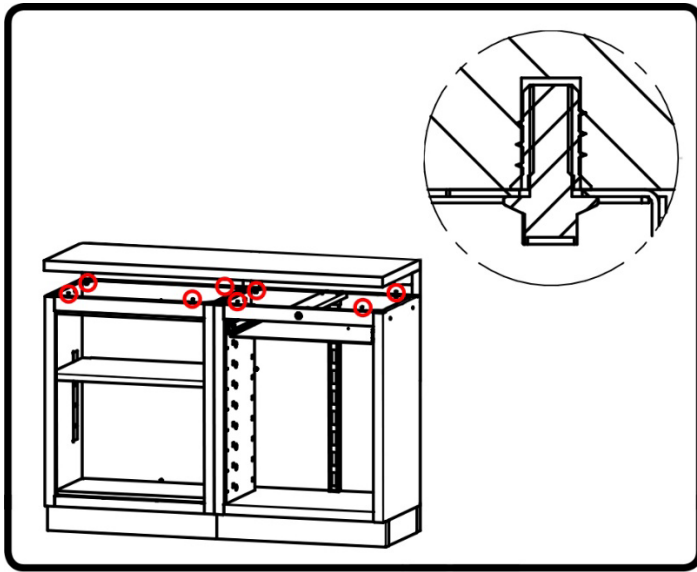
●キャビネット+ステンレス張り天板 SET-SCMB-A / SET-SCMB-B / SET-SCMB-C

- ①2台のキャビネットを横に並べ、
【ボルト(M6×16)】と【ナット(M6)】で固定する。

※5段引出しキャビネットの場合…2段目までの引出しを取り外して作業を行ってください。



- ②連結した2台のキャビネットに
【ボルト(M6×16)】でステンレス張り天板を取り付ける。



→コンビネーションでご購入の場合は 6 ページへ

※取り外した引出しはそのままにしておいてください。

- ③引出しを元に戻し、サイドの穴にプラスチックキャップを差し込んで完成。



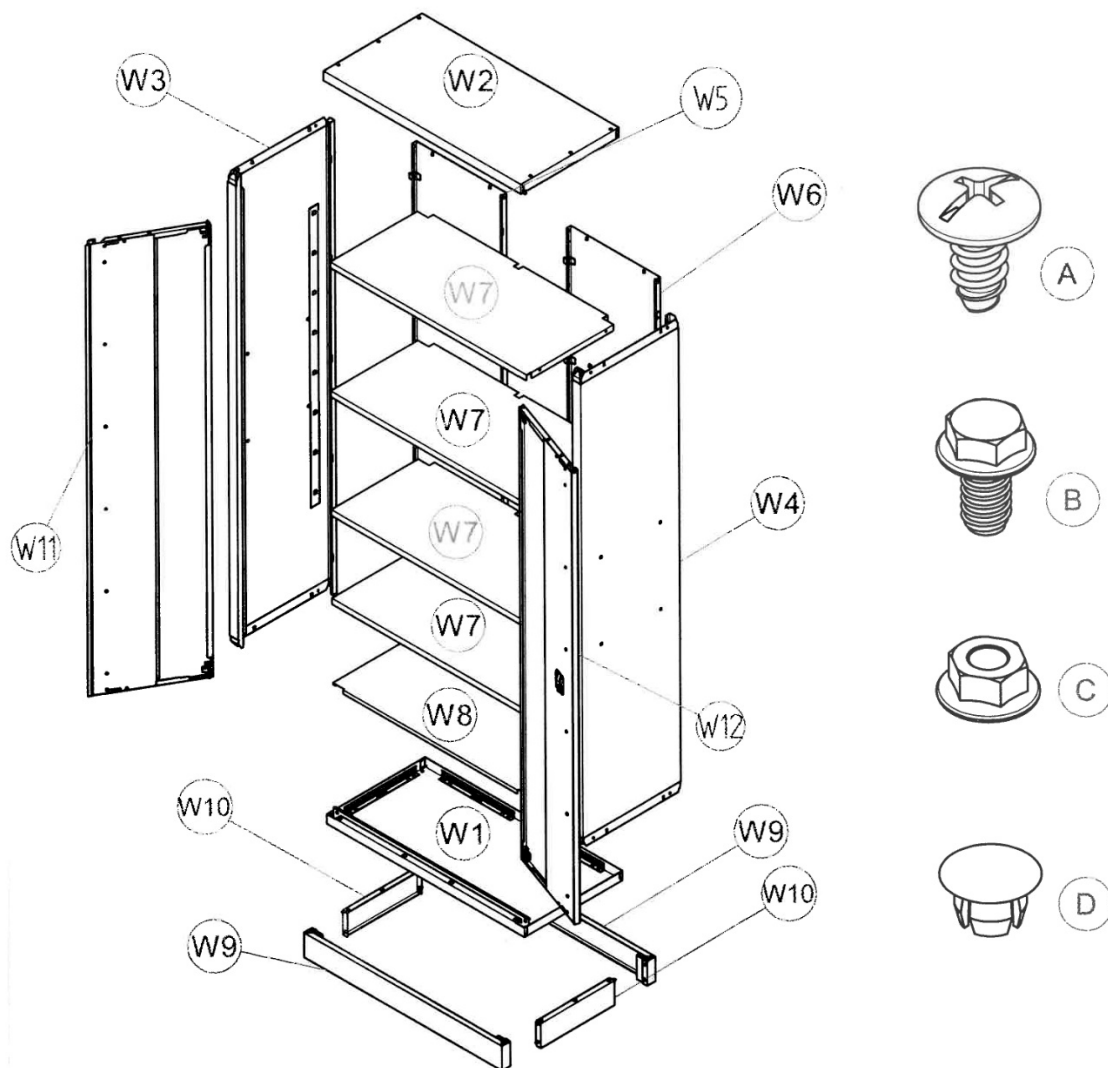
画像は (SET-SCMB-A)

●ロッカー各種・バックボードとの組み合わせ

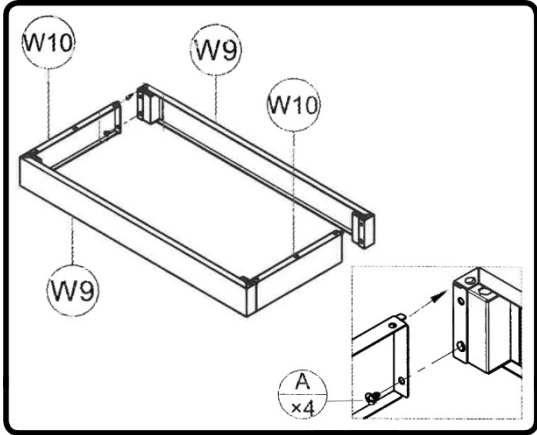
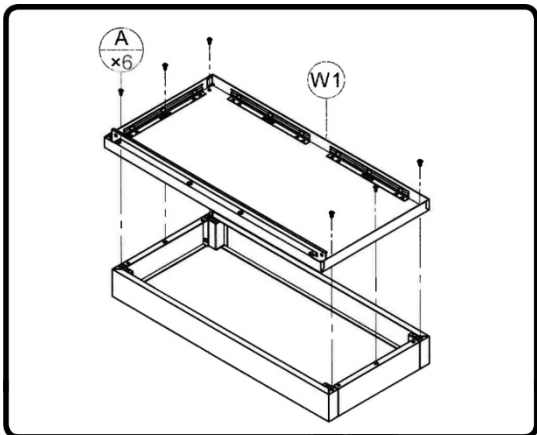
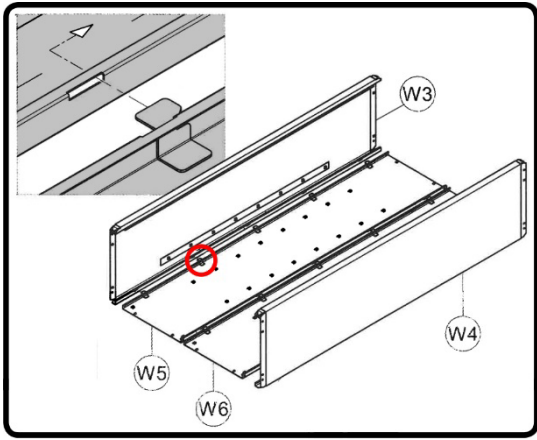
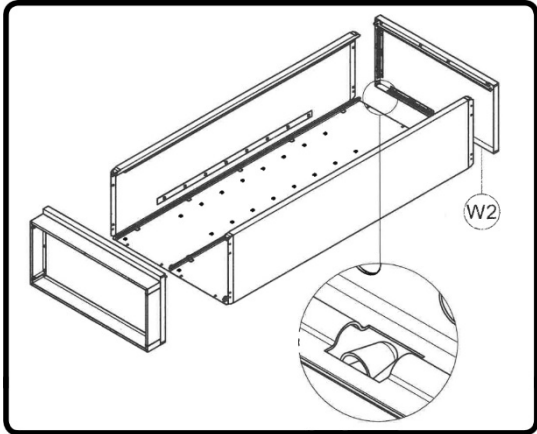
SET-SCMB-AS / SET-SCMB-BS / SET-SCMB-CS / SET-SCMB-1

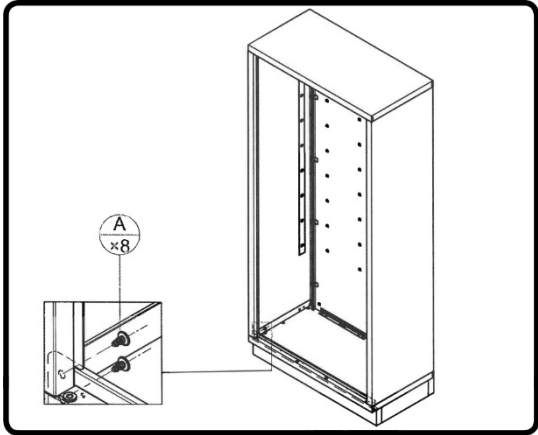
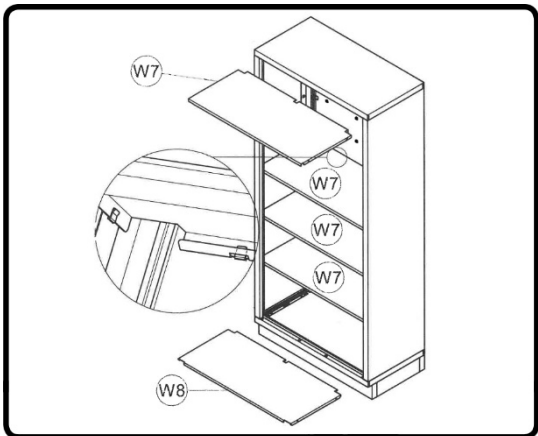
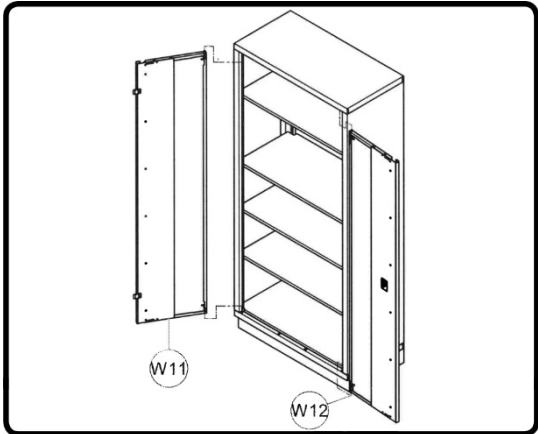
①両開きロッカーを組み立てる。

★両開きロッカー パーツリスト

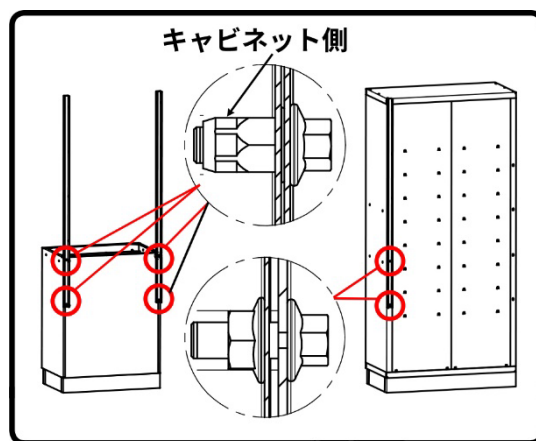


No	パーツ名	個数	No	パーツ名	個数
W1	ボトムパネル	1	W9	ベースパネル(前後)	2
W2	トップパネル	1	W10	ベースパネル(左右)	2
W3	側面パネル(左)	1	W11	扉(左)	1
W4	側面パネル(右)	1	W12	扉(右)	1
W5	背面パネル(左)	1	A	ビス ST6×12	18+1
W6	背面パネル(右)	1	B	ボルト M6×16	4
W7	棚板	4	C	ナット M6	4
W8	底板	1	D	プラスチックキャップ	4

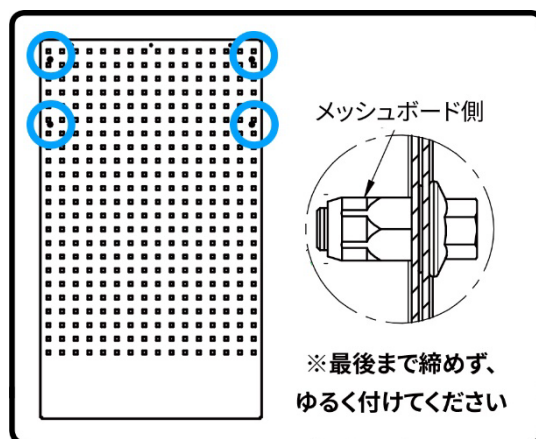
<p>Step1</p>		<p>ベースパネルをビスで組み立てる。</p>
<p>Step2</p>		<p>ボトムパネルにベースパネルをビスで留める。</p>
<p>Step3</p>		<p>側面パネルと背面パネルを連結する。</p>
<p>Step4</p>		<p>Step3 で連結したパネルとボトムパネル、トップパネルを連結する。</p>

<p>Step5</p>		<p>ロッカーを立て、ビスで留める。</p>
<p>Step6</p>		<p>棚板と底板をはめる。</p>
<p>Step7</p>		<p>扉をはめ込む。</p>

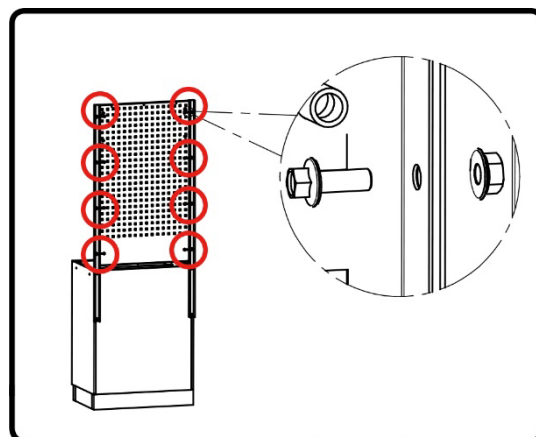
- ②キャビネット、両開きロッカーに連結金具を取り付ける。
【ボルト(M6×16)】と【ナット(M6)】を使用。



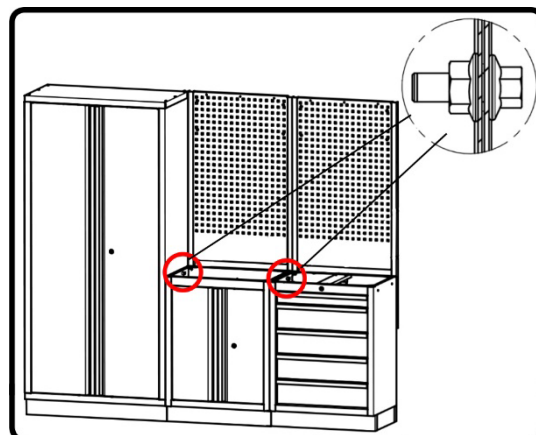
- ③メッシュボード 2 枚に【ボルト(M8×16)】を取り付ける。



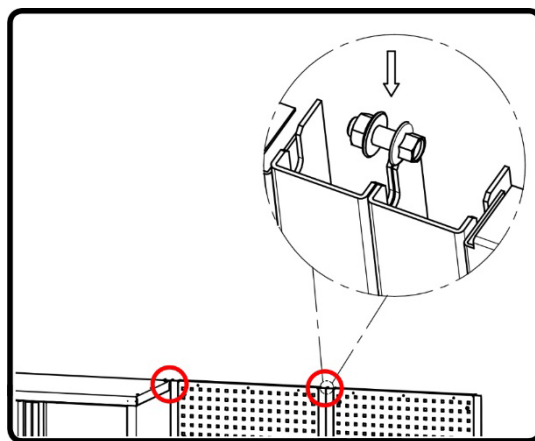
- ④メッシュボード 2 枚を【ボルト(M6×16)】と【ナット(M6)】で②の連結金具に取り付ける。



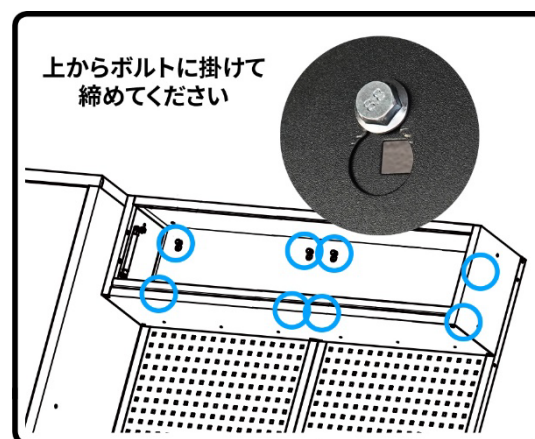
- ⑤ロッカーとキャビネットを【ボルト(M6×16)】と【ナット(M6)】で連結する。



⑥ 連結金具同士を【ボルト(M6×16)】と【ナット(M6)】で連結する。



⑦ メッシュボードに上側ロッカーを取り付ける。



⑧ キャビネットの引出しを元に戻し、ボルトを全て増し締めします。
サイドの穴にプラスチックキャップを差し込んで完成。

