

キャビネットコンビネーション 組立説明書

【品番】 SET-CMB

この度は、KIKAIYA「キャビネットコンビネーション」をお買い上げいただき誠にありがとうございます。

- * 本書を最後まで必ずお読みいただき、商品を正しく安全にご使用ください。
- * 本書が必要になったとき、すぐ利用できるように大切に保管してください。



コバヤシデンソー株式会社

〒720-0843 広島県福山市赤坂町赤坂 1415-3

(MAIL) info@kikaiya.com

■調査及び修理をご依頼の前に

* 故障とお考えの前に、弊社までご相談ください。

改造により故障及び損傷した場合は修理対応できませんのでご注意ください。

* 調査を依頼される際の送料は、お客様のご負担となりますのであらかじめご了承ください。

(製品仕様などは予告なく変更される場合があります、お届けしたお品と本書記載内容の一部相違がある場合がございます)

■開封時

開封したらすぐに中身を確認してください。

付属品の欠品、破損、初期不良等がございましたらすぐに販売店にご連絡ください。

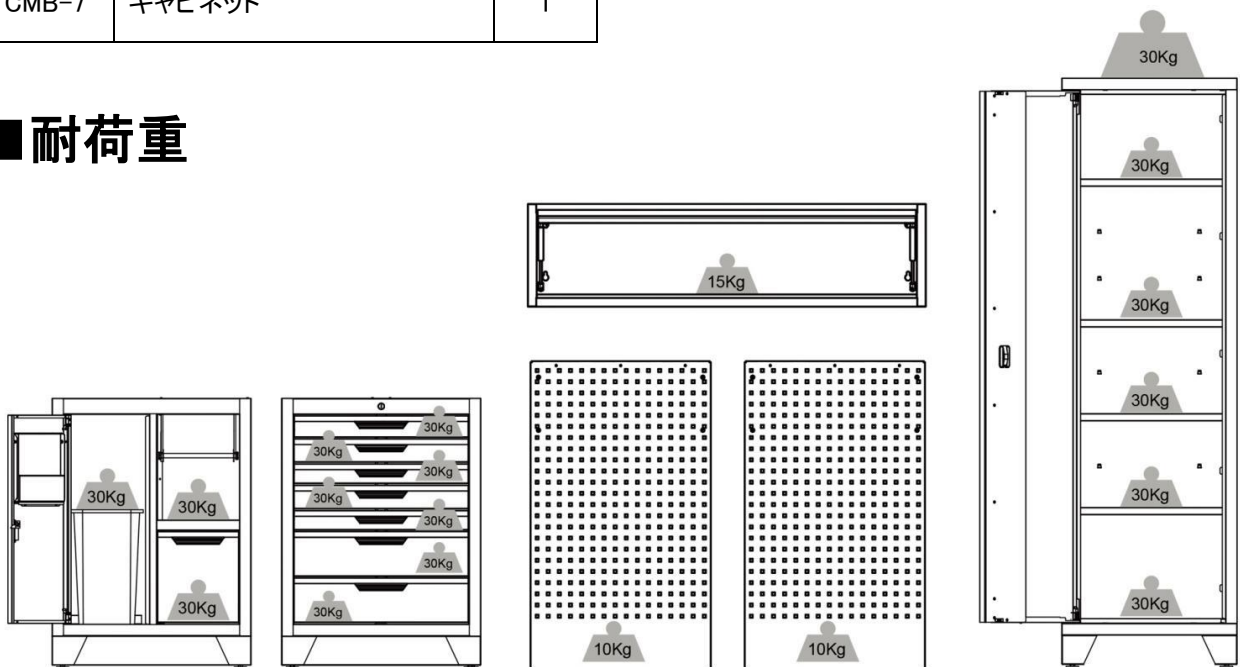
※商品は到着しましたら7日以内に必ず開封して中身/動作をご確認ください

■セット内容

型番	品名	個数
CMB-1	片開きロッカー	2
CMB-2	上側ロッカー	1
CMB-3	メッシュボード	2
CMB-4	連結金具	6
CMB-5	木製天板	1
CMB-6	キャビネット(ダストBOX付)	1
CMB-7	キャビネット	1

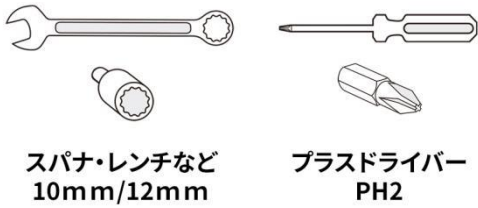


■耐荷重



■組み立て方 (2人以上で組立てください)

〈必要工具〉

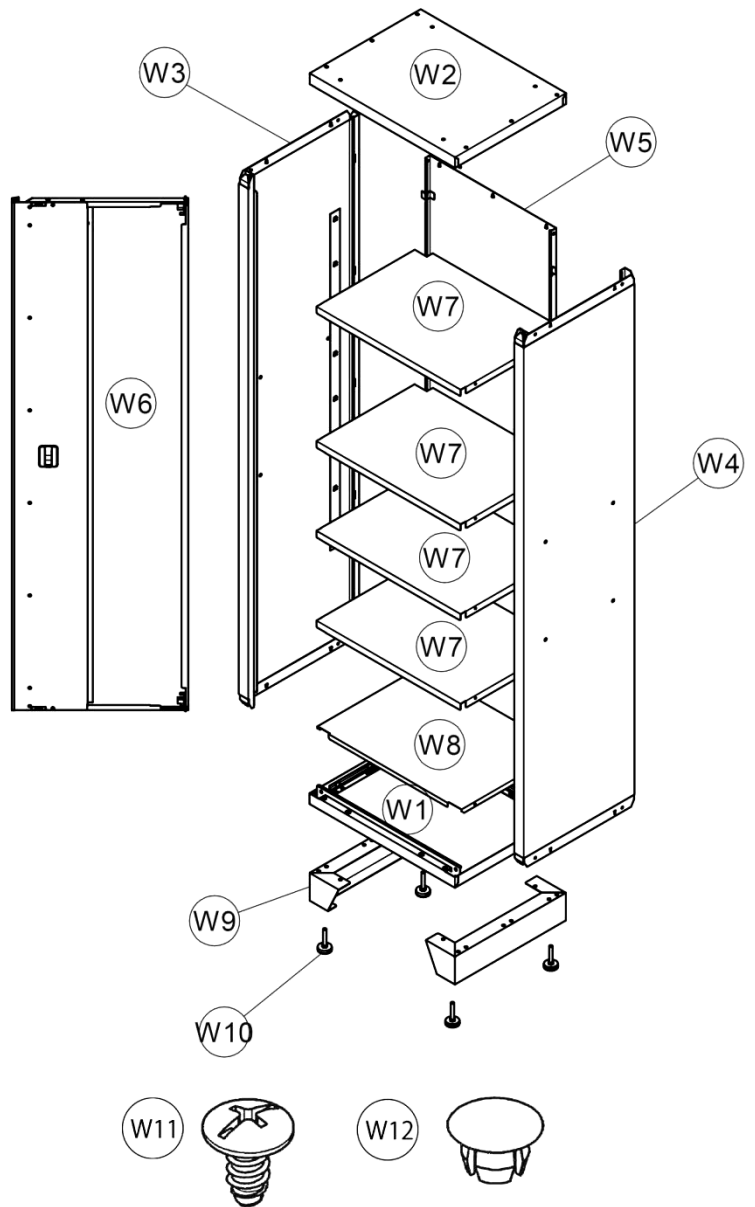


スパナ・レンチなど
10mm/12mm

プラスドライバー
PH2

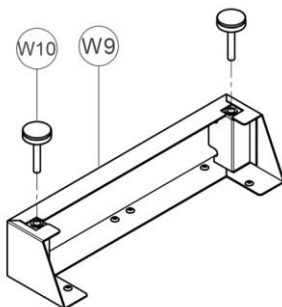
①片開きロッカーを組み立てる
★1個分のパーツリスト

No	パーツ名	個数
W1	ボトムパネル	1
W2	トップパネル	1
W3	左側パネル	1
W4	右側パネル	1
W5	バックパネル	1
W6	ドア	1
W7	棚板	4
W8	底板	1
W9	ベースパネル	1
W10	アジャスター	1
W11	ネジ ST×12	18+1
W12	プラスチックピン	4



STEP1

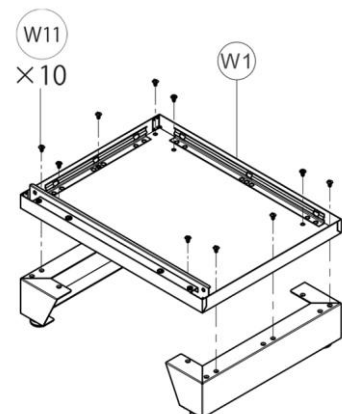
ベースパネルに
アジャスターを
付ける



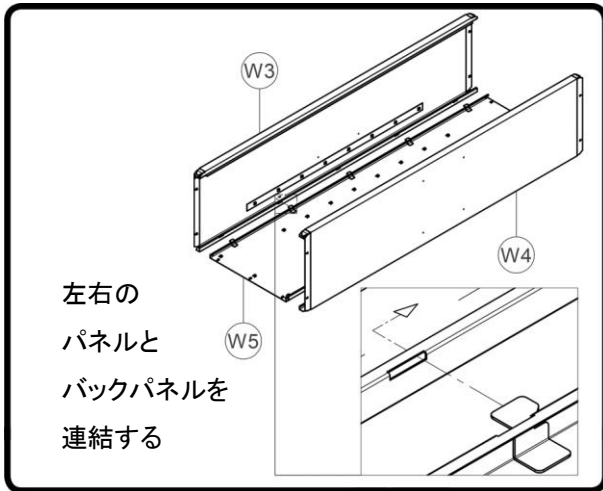
STEP2

※プラスドライバーが必要

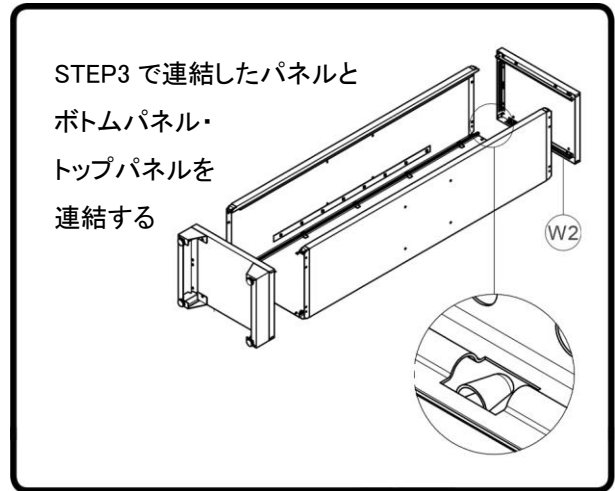
ボトムパネルに
ベースパネルを
ネジで留める



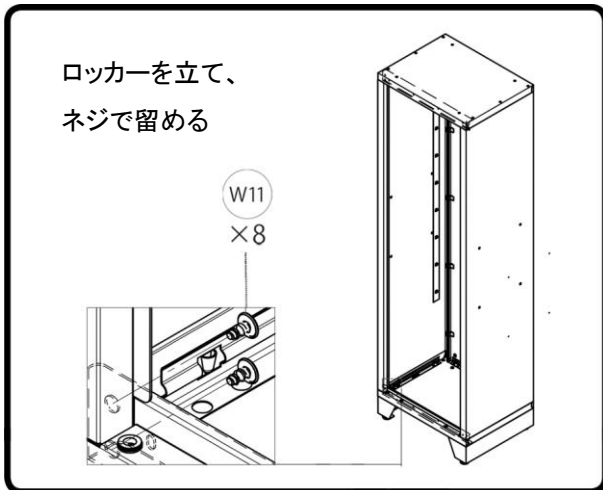
STEP3



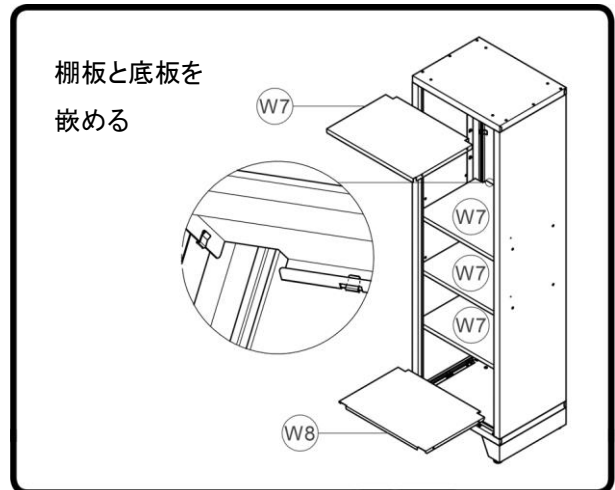
STEP4



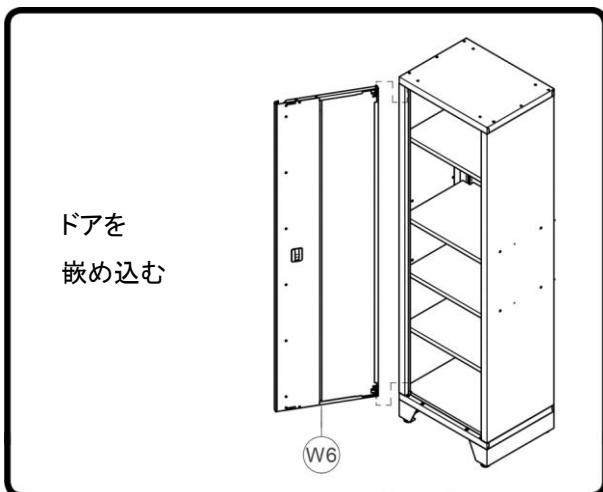
STEP5



STEP6



STEP7



※2 個組み上げます。

※ドアは左右どちらでも設置できます。

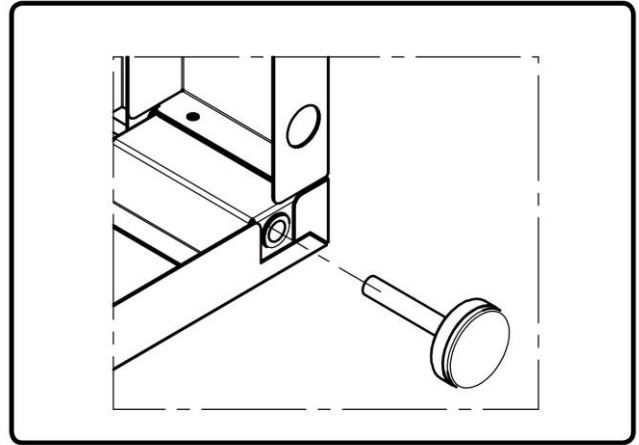
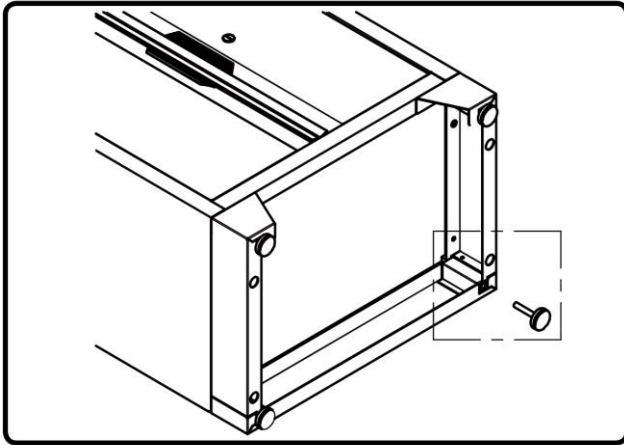
※ドアが閉まりにくい場合は、軸側にある
アジャスターを上げて調整してください。

■アジャスター調整動画

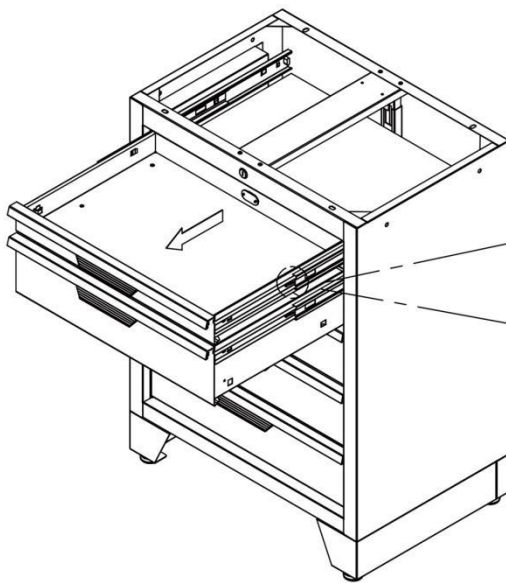
<https://d.kuku.lu/7aasp3fzh>



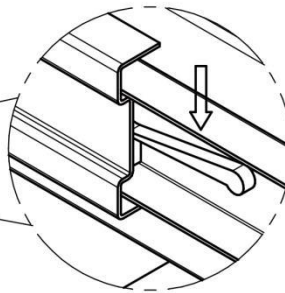
②キャビネット2種類にアジャスターを付ける(キャビネットに同梱)



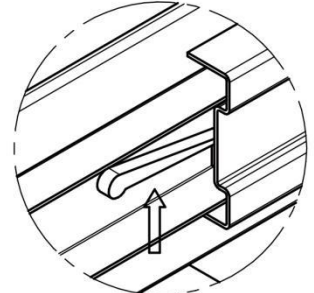
③2段目までキャビネットの引き出しを外し、連結金具をキャビネット・ダスト BOX に、M6 ボルトで2本ずつ、片開きロッカー(キャビネット側)に M6 ボルトと M6 ナットで1本取り付ける
(ボルト・ナットはそれぞれに同梱)※スパナ・レンチ 10mmが必要



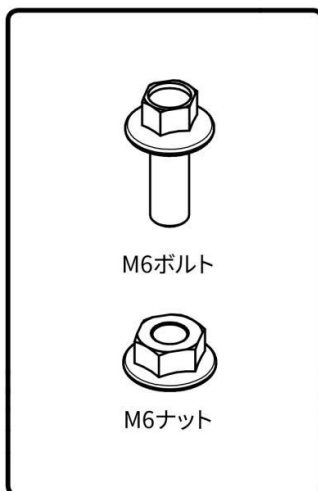
左



右

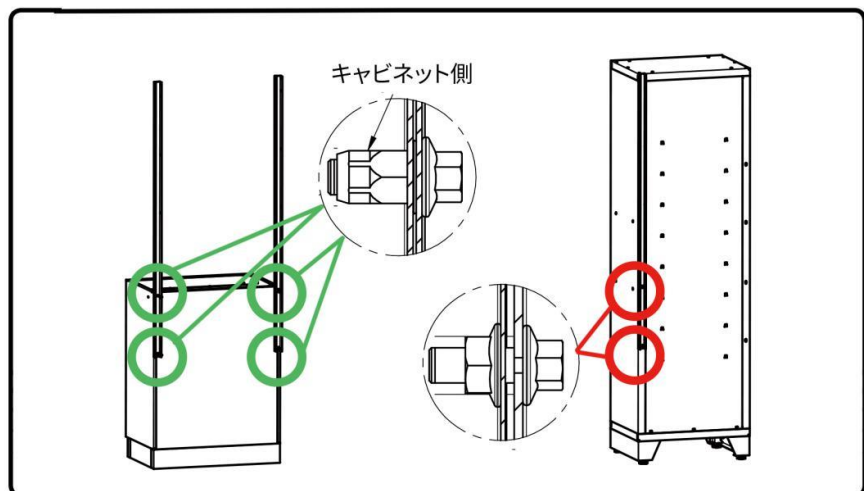


図のように引き出しの側面部分を同時に押して
引き出しを取り外します



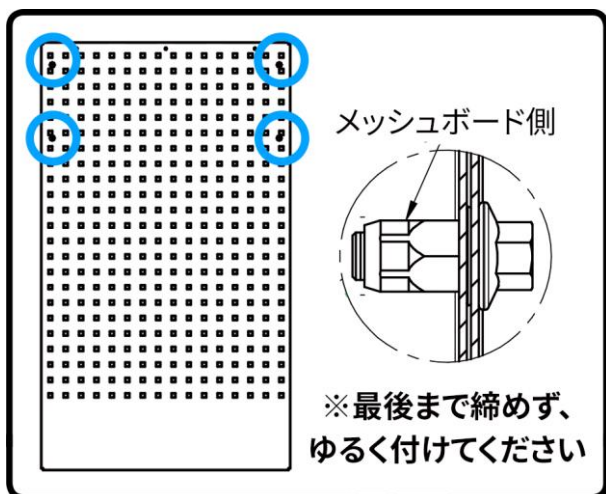
M6ボルト

M6ナット

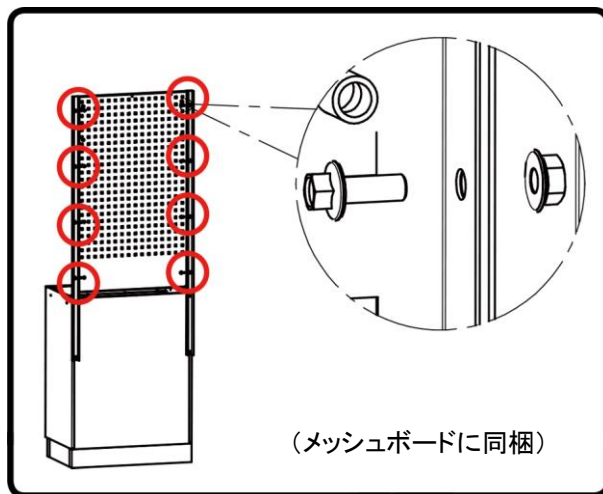


キャビネット側

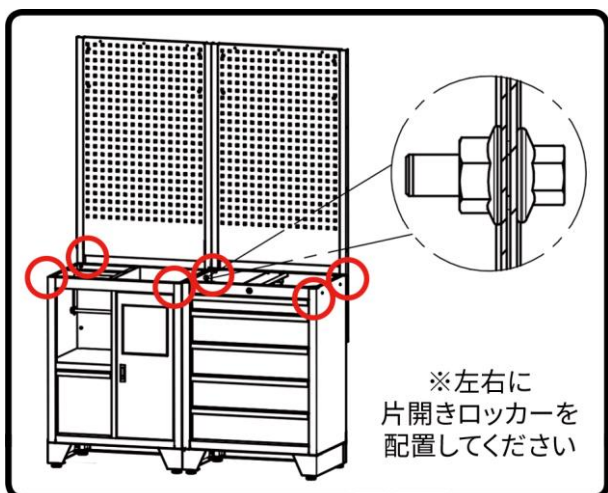
④メッシュボード2枚に M8 ボルトを取り付ける
(上側ロッカーに同梱) ※スパナ・レンチ 12mmが必要



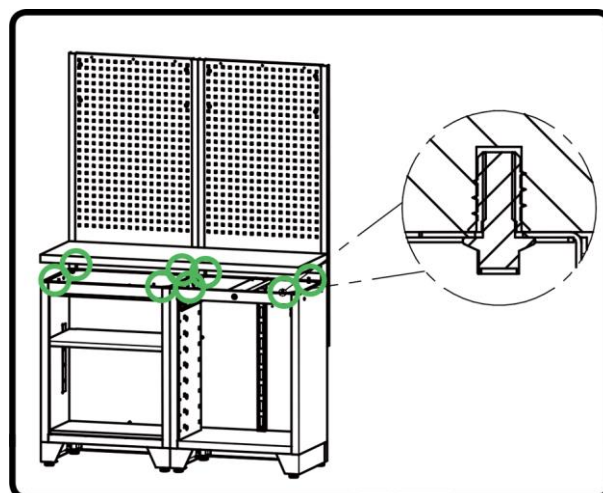
⑤メッシュボード2枚を M6 ボルトと M6 ナットで
キャビネットに付けた連結金具に取り付ける



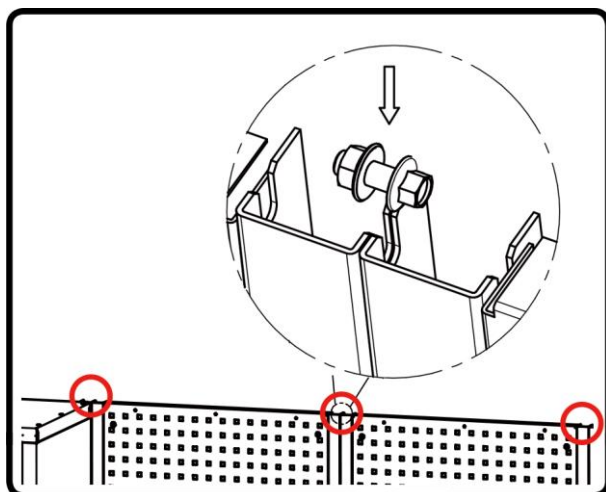
⑥キャビネットの左右に片開きロッカーを置き、
M6 ボルトと M6 ナットでそれぞれ連結させる



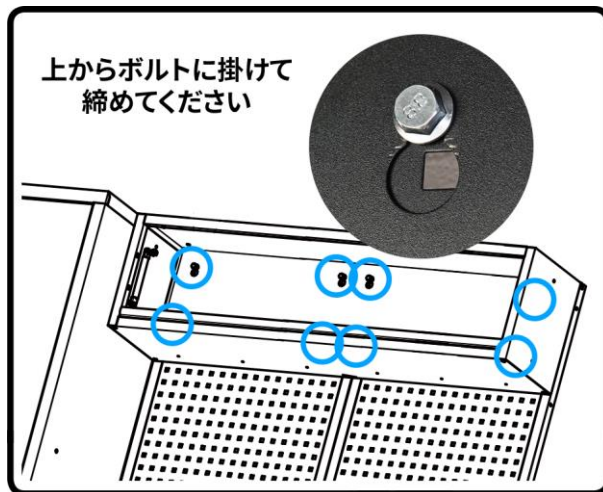
⑦キャビネットに M6 ボルトで木製天板を
取り付ける



⑧連結金具同士を M6 ボルトと M6 ナットで繋ぐ



⑨メッシュボードに上側ロッカーを取り付ける



⑩キャビネットの引き出しを元に戻し、ボルトを全て増し締めし、プラスチックキャップ(W12)をロッカーの穴に差し込んで完成



※片開きロッカー・キャビネット・キャビネット(ダストBOX付)の配置は変更可能です。
※片開きロッカーは単品では扉の開閉がしにくくなります。
単品で使用する場合、壁などに固定してご使用ください。