

パイプノッチャー 3 インチ 取扱説明書

【品番】 PNC-3

この度は、KIKAIYA「パイプノッチャー 3 インチ」をお買い上げいただき誠にありがとうございます。

* 本書を最後まで必ずお読みいただき、商品を正しく安全にご使用ください。

* 本書が必要になったとき、すぐ利用できるように大切に保管してください。



コバヤシデンソー株式会社

〒720-0843 広島県福山市赤坂町赤坂 1415-3

(MAIL) info@kikaiya.com

■調査及び修理をご依頼の前に

* 故障とお考えの前に、弊社までご相談ください。

改造により故障及び損傷した場合は修理対応できませんのでご注意ください。

* 調査を依頼される際の送料は、お客様のご負担となりますのであらかじめご了承ください。

■開封時

開封したらすぐに中身を確認してください。

付属品の欠品、破損、初期不良等がございましたらすぐに販売店にご連絡ください。

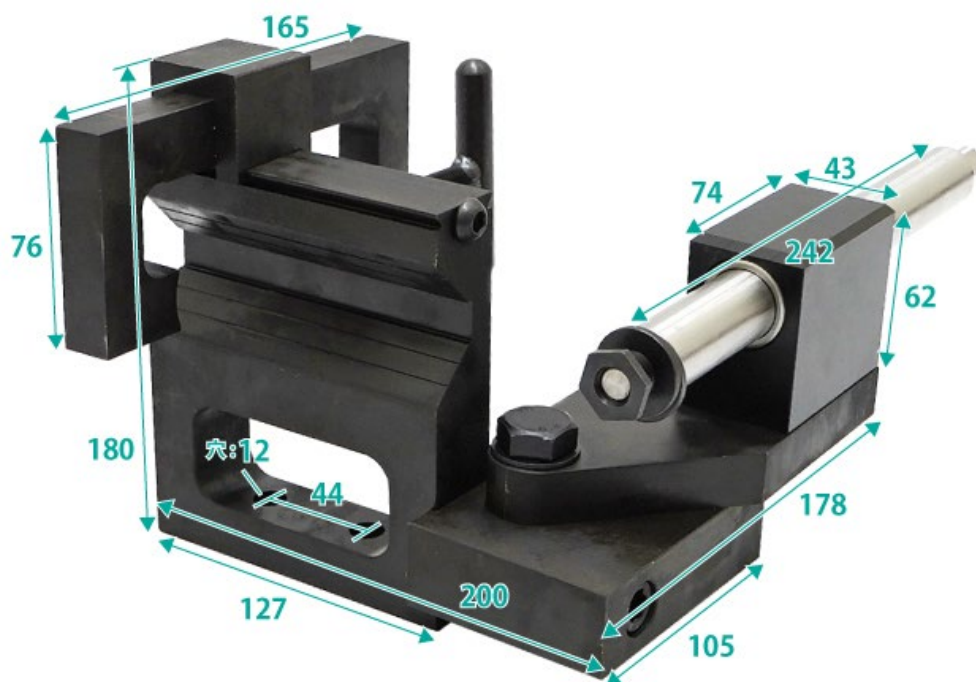
※商品は到着しましたら7日以内に必ず開封して中身をご確認ください

■仕様

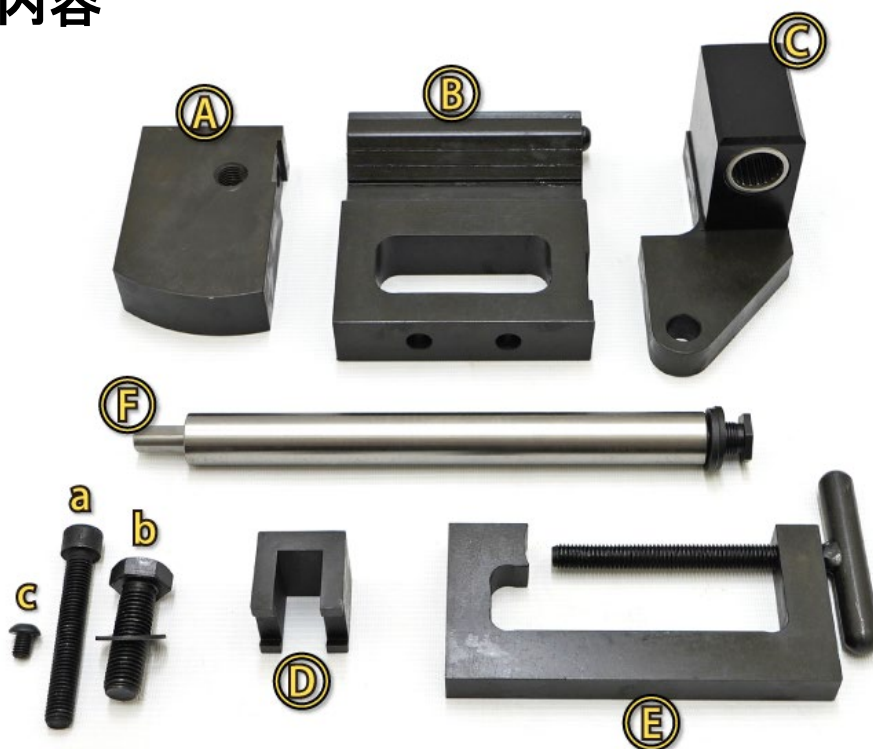
本体重量	9.3kg
加工可能なパイプサイズ	3/4～3 インチ(約 19～76mm)
材質	スチール、アルミ(回転軸受け部)
角度調整	約 1.8m

SIZE

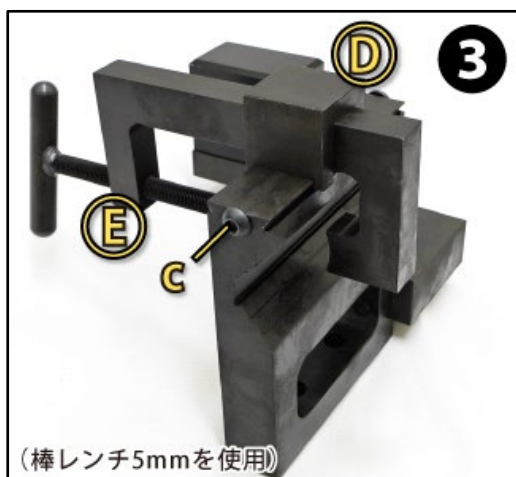
[単位：約 mm]



■セット内容

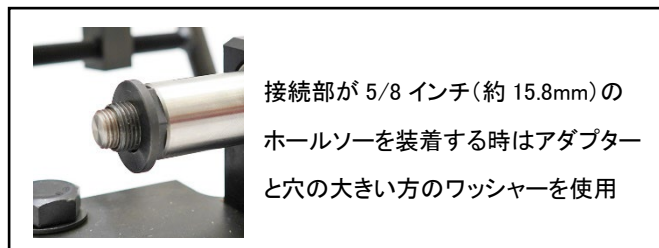
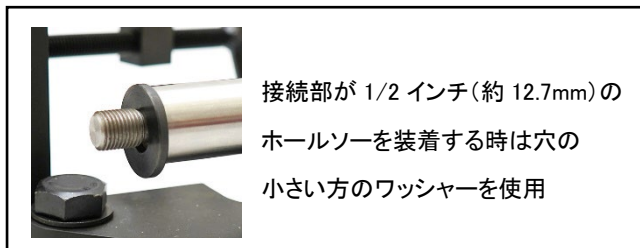


■組立て手順



■ 注意事項

- 回転軸(F)のホールソー接続部に穴の大きさの違う2種類のワッシャーが付属しておりますが、装着するホールソーのサイズに合わせてどちらか1つをご使用ください。



- 加工後はホールソーが固く、緩みにくなっている場合があります。取り外しの際は工具等を使用し、十分注意しながら取り外してください。

