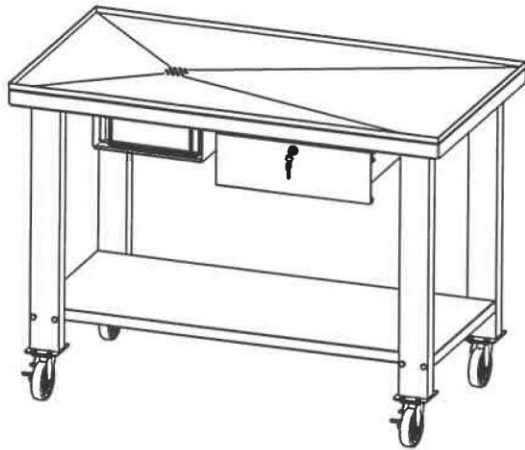
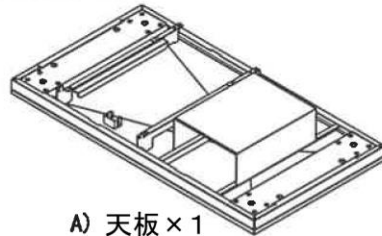


「オイルパン付き作業台」

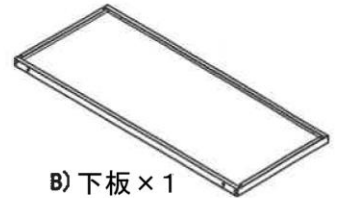
品番: OSD-2



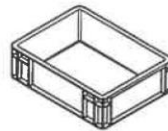
Parts List



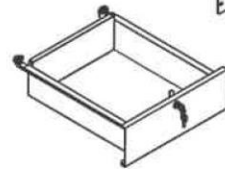
A) 天板 × 1



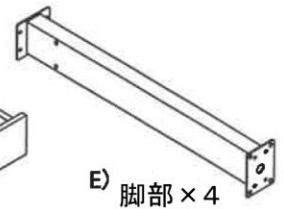
B) 下板 × 1



C) プラスチックBOX × 1



D) 引出し × 1



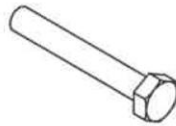
E) 脚部 × 4



F) 自在キャスター
ブレーキ付き × 2



G) 自在キャスター × 2



I) (M8 × 55ネジ) × 8



J) (M8ナット) × 8



K) (M6 × 12ネジ) × 16+1

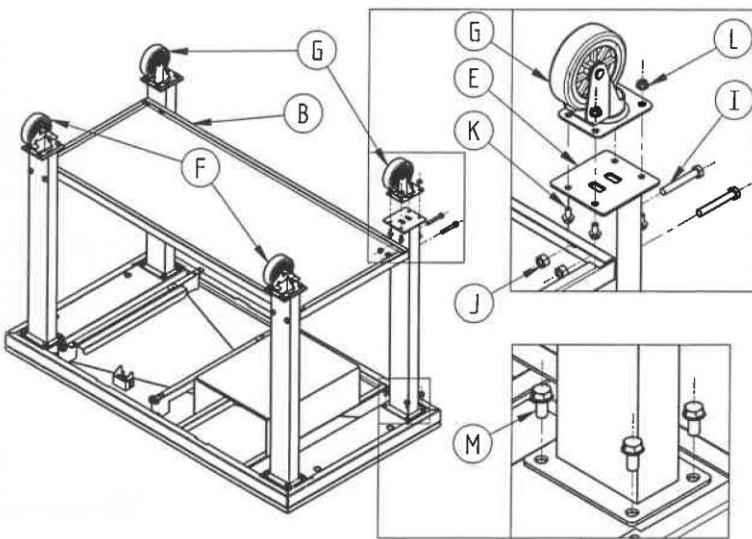


L) (M6ナット) × 16+1



M) (M8 × 16ネジ) × 16+1

Step 1



Step 2

