

ロールスタンド 取扱説明書

【品番】MSK-1

この度は「ロールスタンド(MSK-1)」をお買い上げいただき誠にありがとうございます。

- * 本書を必ず最後までお読みいただき、商品を正しく安全にお取り扱いください。
- * 本書が必要になったとき、すぐ利用できるように大切に保管してください。



コバヤシデンソー株式会社




〒720-0843 広島県福山市赤坂町赤坂 1415-3
(MAIL) info@kikaiya.com

■はじめに

- 商品が到着しましたら7日以内に開封して中身/動作をご確認ください。
付属品の欠品、破損、初期不良等がございましたらすぐに販売店にご連絡ください。
- 本製品を本来の用途以外には使用しないでください。また、改造はしないでください。
- 改造により故障及び損傷した場合は保証対象外となりますのでご注意ください。
- 調査を依頼される際の送料はお客様のご負担となりますのであらかじめご了承ください。

- 本書記載の内容は製品改良のため予告なく変更される場合があります、お届けした製品と本書記載の内容に一部相違がある場合がございます。
- 本書記載の内容に反する取り扱いを行ったことにより生じた損害に関して、弊社または販売店は一切の責任を負いかねますのでご了承ください。

■安全に関する表示について

 危険	取り扱いを誤った場合、『使用者が死亡または重傷を負う危険が想定され、その危険性が高い内容』のご注意
 警告	誤った方法で使用すると、『使用者が死亡または重傷を負う危険が想定される内容』のご注意
 注意	誤った方法で使用すると『使用者が傷害を負うまたは物的損害を負う危険が想定される内容』のご注意

■製品使用上のご注意

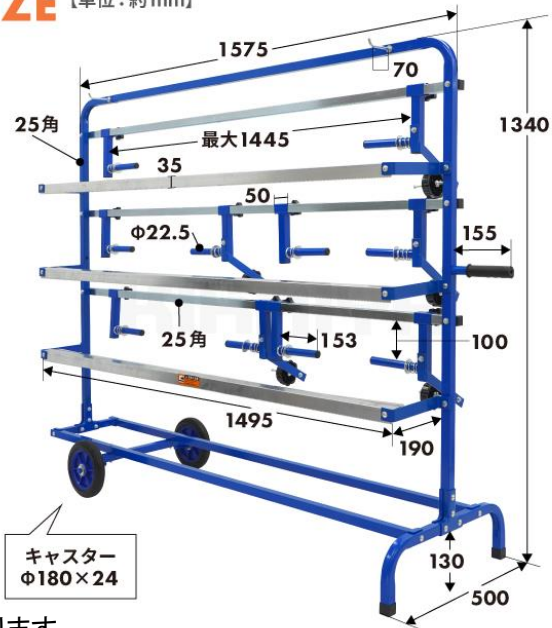
警告

- 製品の使い方をよく理解してご使用ください。
- 重大な損傷を負う可能性がありますので、カッターの刃やはさみ込み、転倒に注意し、常に周囲の安全を確認してください。
- 素手で鋭利な箇所に触ると怪我をする恐れがあります。
- 作業に適した服装(作業服・安全靴・手袋・保護メガネ等)でご使用ください。
- しっかりとした硬い水平な場所に設置してご使用ください。
- ロールやテープを収納する際は、芯内径を確認し、しっかりホルダーに固定してください。
- お子様の手が触れない場所で使用・保管してください。
- 異常が見受けられた場合はすぐに使用を中止してください。

■ 製品仕様

本体重量	24.4kg
材質	スチール
最大サイズ	幅/1730mm 奥行/500mm 高さ/1340mm
適合ロールサイズ	直径/200mm 以下 幅/300~1200mm 芯内径/23mm以上
適合テープサイズ	芯内径/76mm
梱包サイズ	1625×370×125mm (梱包重量 26.7kg)

SIZE [単位:約 mm]



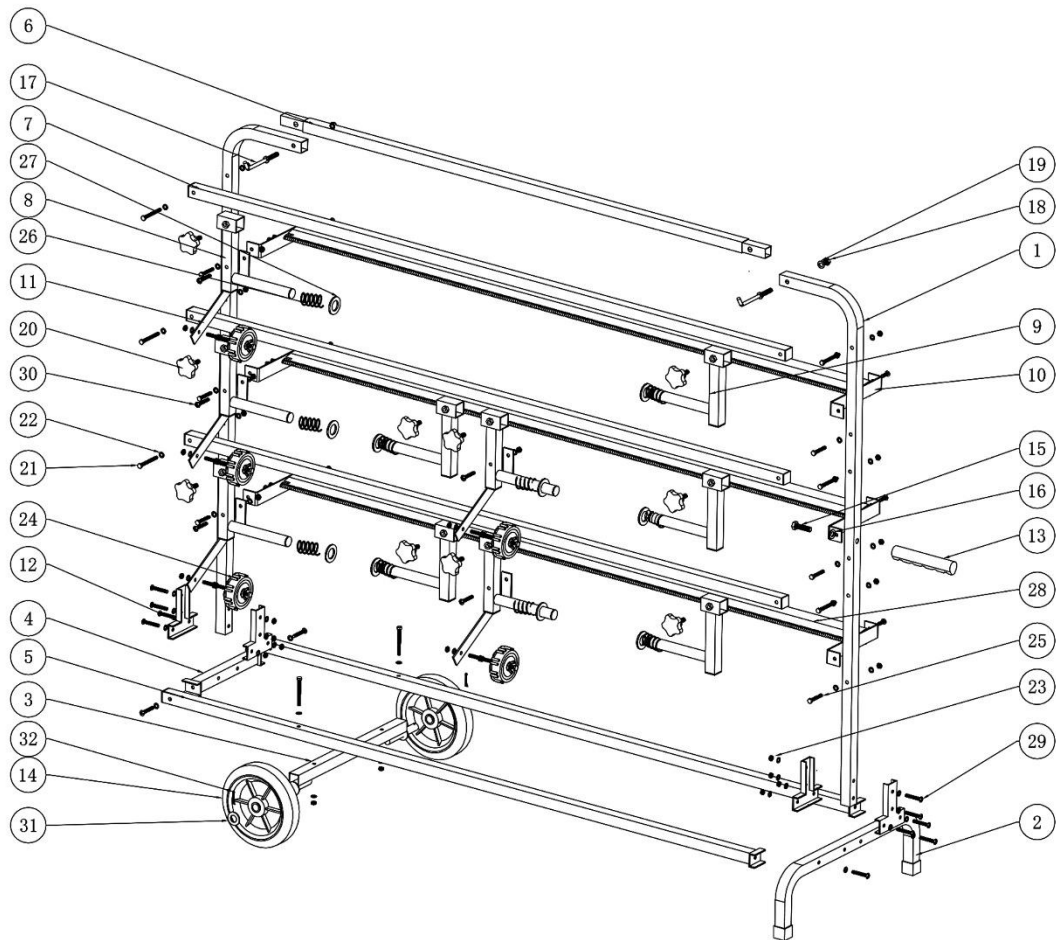
※製品改良のため、仕様は予告なく変更される場合があります。

■ 製品説明

- マスカーも作成できる！ロールの収納とカットができる便利なスタンド。
- 最大5つのロールを収納できるロールスタンドです。
- テープリールにマスキングテープをセットし、ロールに貼って引き出すと簡単にマスカーが作成できるので、塗装時の養生に最適です。
- カッター付きでロールを引き出してすぐにカットできるので、作業効率がアップします。
- キャスターが付いており、ハンドルを持ち脚を浮かせると楽に移動ができます。
- 使い易いようホルダーを減らすなど、カスタマイズも可能です。



■ パーツリスト・パーツ名称



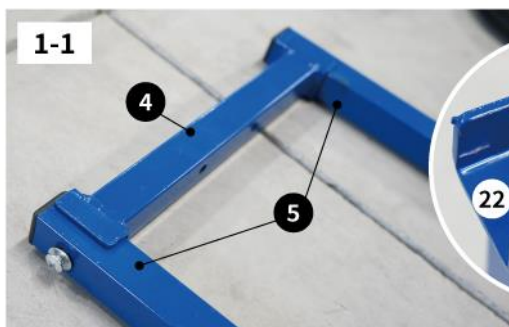
No.	パーツ	個数	No.	パーツ	個数
1	フレーム	2	17	フック	2
2	脚	1	18	ロックナット M8	2
3	ホイールポール	1	19	ワッシャー Φ8	4
4	ボトムコネクター	1	20	ノブ	10
5	ボトムクロスバー	2	21	ボルト M6 × 60	8
6	アッパークロスバー	1	22	ワッシャー Φ6	70
7	サポートバー	3	23	ロックナット M6	33
8	ホルダーA	5	24	テープリール	5
9	ホルダーB	5	25	ボルト M6 × 40	6
10	カッティングブレードサポートバー	6	26	スプリング	10
11	テープリールコネクター	5	27	ワッシャー Φ23	10
12	Tプレート	4	28	カッティングブレード	3
13	ハンドル	1	29	ネジボルト M6 × 40	17
14	ホイール	2	30	ネジボルト M6 × 15	6
15	ボルト M10 × 45	1	31	ワッシャー Φ16	2
16	ワッシャー Φ10	1	32	割りピン	2

■組み立て手順

⚠ 注意

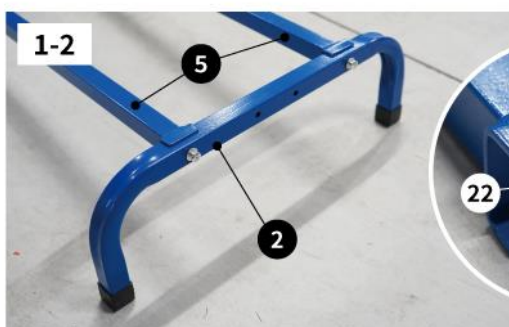
- ✓ 作業服、保護手袋を着用し、カッターの刃に注意して組み立ててください
- ✓ 組み立て人数2人以上を推奨します
- ✓ 工具(スパナ 10、13、17mm、プラスドライバー)はお客様でご用意ください

1. 脚を組む



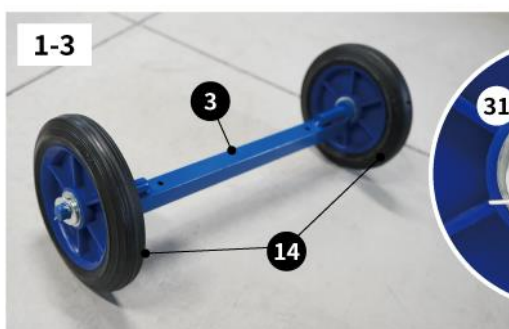
- ④ボトムコネクターの
⑲プラスネジ M6×40、⑳ワッシャーΦ6
を外し、⑤ボトムクロスバーに
⑲プラスネジ、⑳ワッシャーを使って留める

必要工具：プラスドライバー



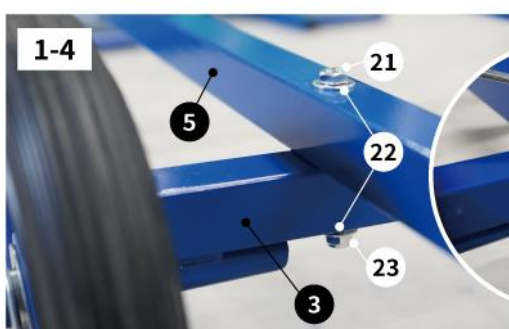
- ⑤ボトムクロスバーの
⑲プラスネジ M6×40、
⑳ワッシャーΦ6を外し、②脚に
⑲プラスネジ、⑳ワッシャーを使って留める

必要工具：プラスドライバー



- ③ホイールポールに⑭ホイールを差し込み、
⑳ワッシャーΦ16をはめ、
㉓割りピンを使って留める

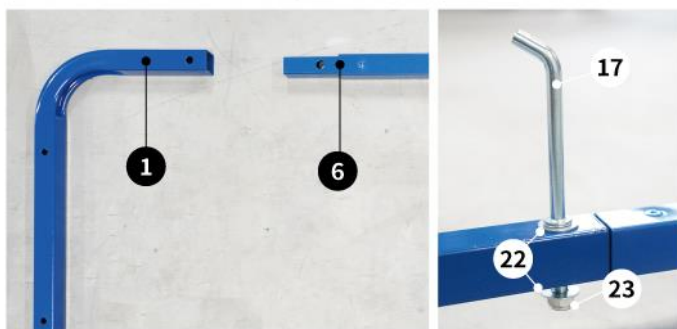
必要ならばペンチで



- ③ホイールポールを⑤ボトムクロスバーに
㉑ボルト M6×60、㉒ワッシャーΦ6
㉓ロックナット M6 を使って留める
※ホイールポールは丸棒が下
※ロックナットは必ず工具を使って締めてください

必要工具：レンチ 10mm×2

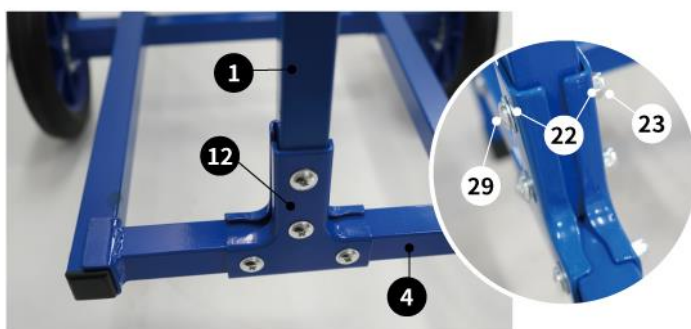
2. フレームを組む



- ①フレームに⑥アップークロスバーを差し込み、⑰フック、⑱ロックナット M8、⑲ワッシャーΦ8 を使って留める

必要工具：レンチ 13mm

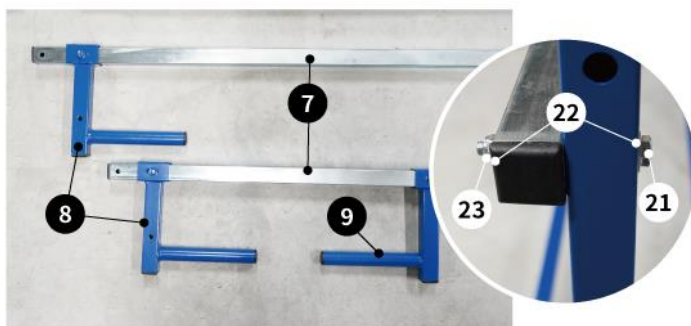
3. フレームと脚を組み



- ②脚と④ボトムコネクターに⑫Tプレートをつけ、①フレームをはさみ、⑲プラスネジ M6×40、⑳ワッシャーΦ6、㉑ロックナット M6 を使って留める

必要工具：レンチ 10mm、プラスドライバー

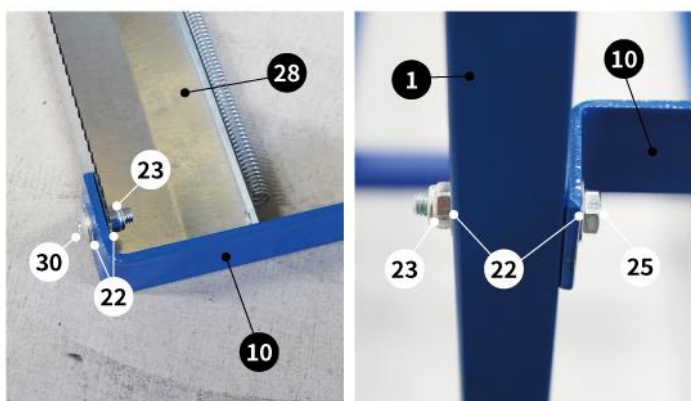
4. サポートバーをフレームに付ける



- ⑦サポートバーに⑧ホルダー A と⑨ホルダー B を差し込み、①フレームに㉑ボルト M6×60、㉒ワッシャーΦ6、㉓ロックナット M6 を使って留める

必要工具：レンチ 10mm×2

5. カuttingブレードをフレームに付ける



- ⑩カuttingブレードサポートバーに⑳カuttingブレードを⑳プラスネジ M6×15、㉒ワッシャーΦ6、㉓ロックナット M6 で取り付け、⑩カuttingブレードサポートバーを、①フレームに、㉔ボルト M6×40、㉒ワッシャー、㉓ロックナットで留める

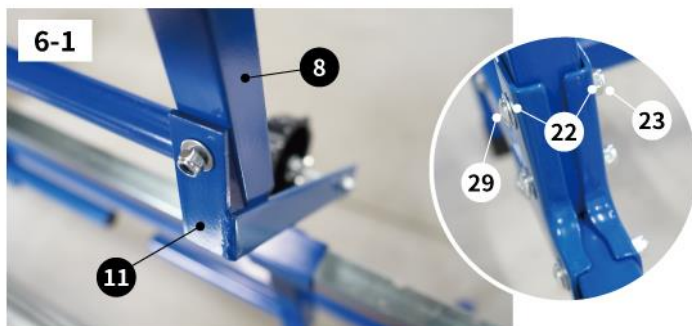
必要工具：レンチ 10mm、プラスドライバー

6. テープリールを付ける



左写真のように
⑭テープリールを組み立て、
⑪テープリールコネクタに取り付ける

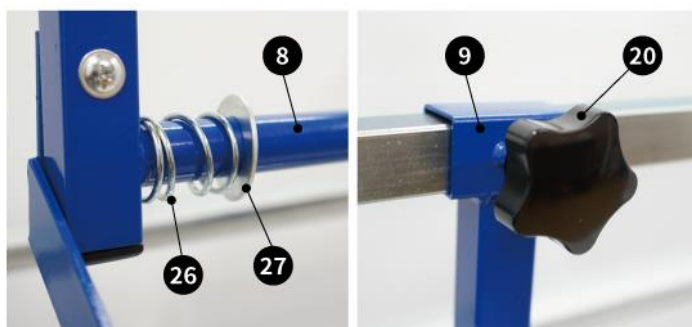
必要工具：レンチ 10mm×2



⑪テープリールコネクタを
⑧ホルダー A に、
⑲ネジボルト M6×40、⑳ワッシャーΦ6、
㉓ロックナット M6 を使って留める

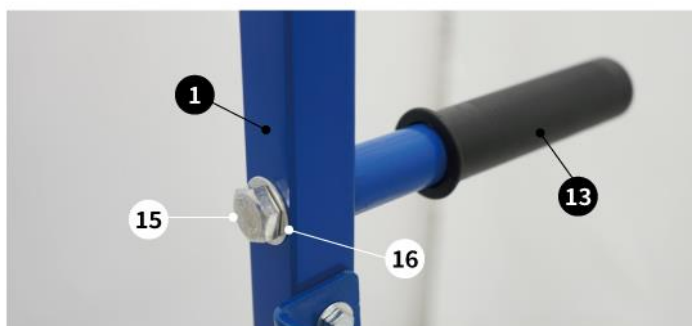
必要工具：レンチ 10mm、プラスドライバー

7. スプリング、ノブを付ける



⑧ホルダー A と⑨ホルダー B に
⑲スプリングと⑳ワッシャーΦ23 を
差し込み、ネジ穴に㉑ノブをねじ込む

8. ハンドルを付ける



①フレームに⑬ハンドルを
⑮ボルト M10×45 と⑯ワッシャーΦ10 で
取り付けて完成！

必要工具：レンチ 17mm

■使用方法

※ロールの直径、芯内径をご確認ください ※カッター刃にご注意ください



ホルダーにロールを差し込み、ノブで固定する



ロール端をカッターの(Spring)に通して切る

●マスキング作成手順(芯内径 76mm用)



テープリールにテープを差し込み、ロールに貼る



ロールを引っ張るとマスキングに

