

【取扱い説明書】

マシンローラー

この度は KIKAIYA 「マシンローラー」をお求め頂き誠にありがとうございます。
本書を最後まで必ずお読みいただき、正しく安全にご使用ください。



※製品改良の為、予告なく仕様を変更する場合がございます

-はじめに-

1. 説明書をよく読み理解してから正しくお使い下さい。
間違った使い方をすると製品の故障や、ケガをする可能性がありますので
ご注意ください。
2. マシンローラーを使う前に各部に異常がないか点検してから使用して
ください。
3. ローラーの異常・フレームの曲りや変形、溶接個所のはがれや亀裂などが
ある場合は直ぐに使用を中止してください。

-安全な使い方-

1. マシンローラーに荷物を載せる時はゆっくり静かに慎重かつ注意しながら
載せてください、重い荷物をマシンローラーに落とさないでください。
2. 使用する前に、本体をよく点検及びメンテナンスをして異常が無い事を
確認して注意しながら使用してください。

▼この説明書で重要な言葉は下記の2つに分類されます。

| | |
|-----------|------------------------------------------------|
| 警告 | 誤った使い方をすると死亡またはケガをする可能性があります。 |
| 注意 | 誤った使い方をすると事故が発生してケガまたは故障など損害が 発生する可能性があります。 |

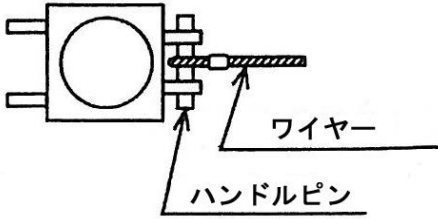
以下の警告と注意に従わない場合は思わぬ事故が発生する可能性があります

-警告・注意-

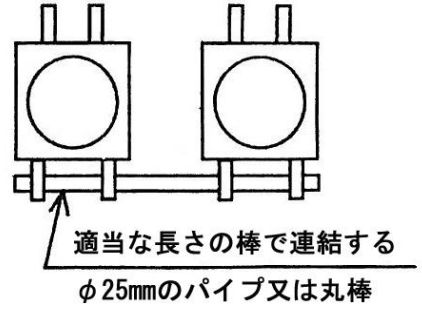
1. マシンローラーはコンクリートや鉄板の上で使用して下さい。
2. 許容荷重以上の重量を載せないで下さい。
3. ローラーは平でない土間や柔らかい土間の上では使用しないで下さい。
4. 移動スピードは毎分5メートル以下で使用して下さい。

-使用方法・使用例-

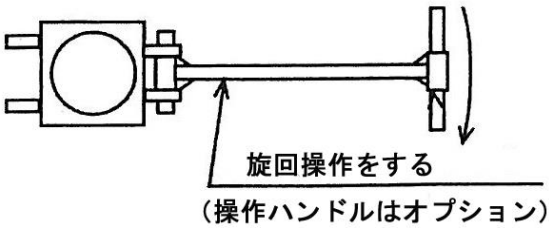
A. ワイヤーで引く場合



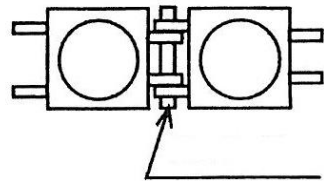
B. 左右で連結する場合



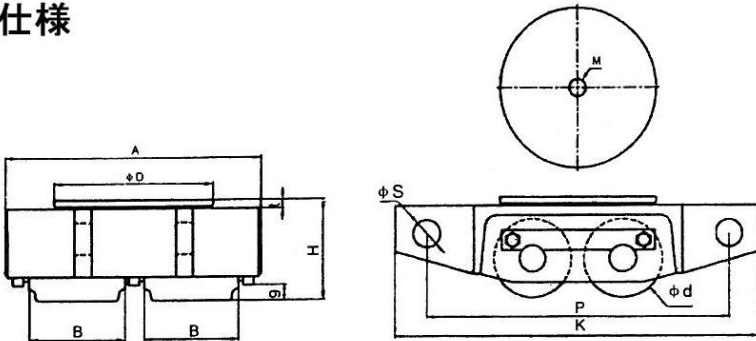
C. ハンドルを繋いで操作する



D. 前後で連結する



仕様



| 最大荷重 (トン) | | 2 | 3 | 5 |
|-------------------|----------|------|------|------|
| 転がり抵抗 | 鉄板床 | 0.05 | 0.05 | 0.05 |
| | コンクリート床 | 0.07 | 0.07 | 0.07 |
| 本体 サイズ (mm) | A | 214 | 244 | 284 |
| | K | 330 | 350 | 400 |
| | P | 270 | 290 | 340 |
| | H | 84 | 94 | 124 |
| | g | 15 | 14 | 29 |
| | ϕ S | 26 | 26 | 26 |
| ローラー (mm) | 材質 | ウレタン | ウレタン | ウレタン |
| | 個数 | 4 | 4 | 4 |
| | ϕ d | 65 | 75 | 100 |
| | B | 75 | 90 | 110 |
| ターンテー ブル(mm) | ϕ D | 150 | 150 | 180 |
| | t (厚み) | 8 | 8 | 8 |
| | M | M16 | M16 | M20 |

※改造や仕様変更はしないでください

※製品改良の為、予告なく仕様を変更する場合がございますのでご了承下さい

コバヤシデンソー株式会社
 広島県福山市赤坂町赤坂 1415-3
 MAIL : info@kikaiya.com