

ジムニー専用 ヒッチメンバー シャックル付き 取扱説明書

【品番】 JMY-TBR

この度は「ジムニー専用 ヒッチメンバー シャックル付き」をお買い上げいただき誠にありがとうございます。

- * 本書を最後まで必ずお読みいただき、商品を正しく安全にご使用ください。
- * 本書が必要になったとき、すぐ利用できるように大切に保管してください。



コバヤシデンソー株式会社

〒720-0843 広島県福山市赤坂町赤坂 1415-3

(MAIL) info@kikaiya.com

■開封時

開封したらすぐに中身を確認してください。

付属品の欠品、破損、初期不良等がございましたらすぐに販売店にご連絡ください。

※商品は到着しましたら7日以内に必ず開封して中身/動作をご確認ください

(本書記載内容は、改良のため予告なく変更する事があります)

※お取り付けにはある程度の専門知識が必要になる場合がございます。

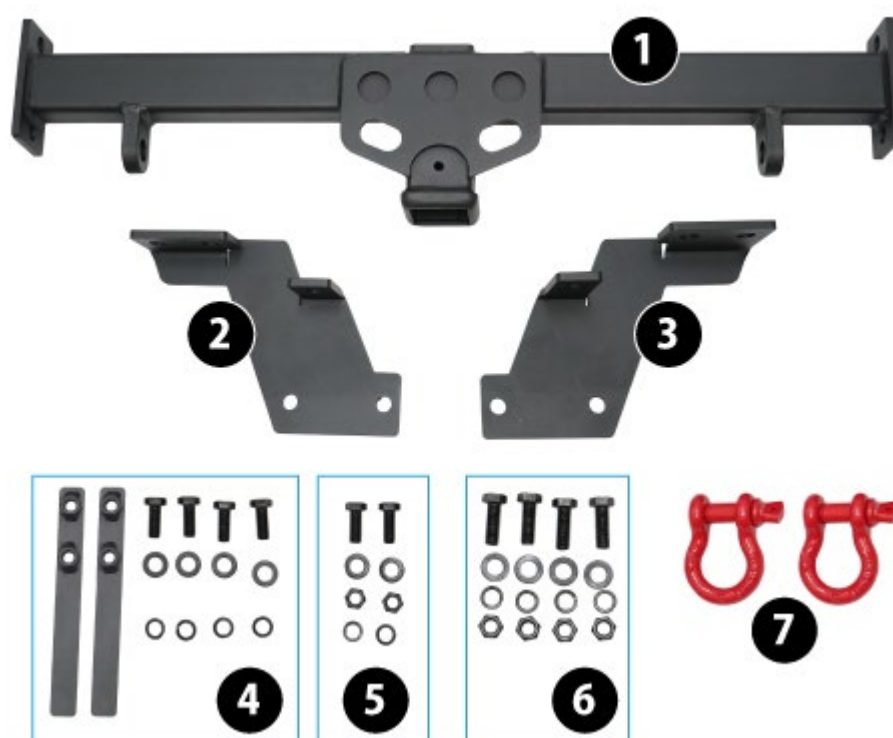
専門業者へ取付依頼されることを推奨いたします。

弊社ではお取り付けに関するサポートは行っておりませんのでご了承ください。

※製品のお取り付けはお客様の自己責任にてお願いいたします。

※ご使用上の事故、損害、破損について、当社は一切の責任を負いませんのでご了承ください。

■パーツリスト

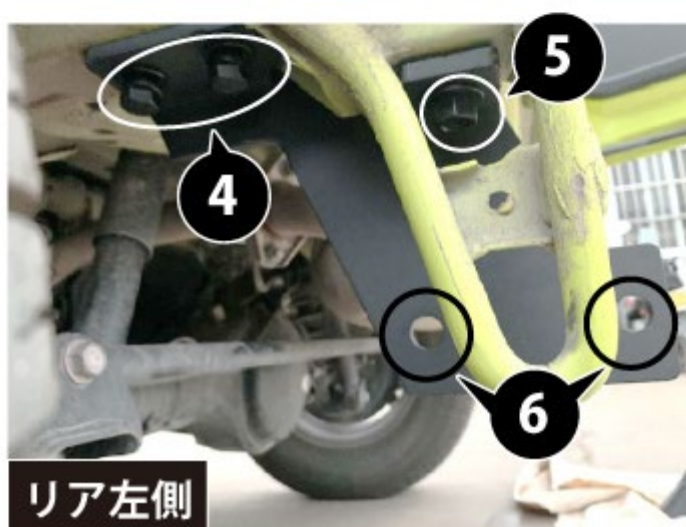


NO.	パーツ名称	数量	NO.	パーツ名称	数量
1	ヒッチメンバー本体	1	5	ボルトキット B(M12×30)	2 セット
2	ブラケット(左)	1	6	ボルトキット C(M14×40)	4 セット
3	ブラケット(右)	1	7	シャックル	2
4	ボルトキット A(M12×30)	4 セット			

お取り付けの前にリアバンパーを取り外してください。



ナットはシャーシの中へ入れ込む



■完成イメージ



■仕様

マウント差込口	2 インチ角
最大牽引能力	500kg
最大垂直荷重	75kg