

## ハンドパンチ

### 取扱説明書

【品番】 HPU-1

この度は、KIKAIYA「ハンドパンチ」をお買い上げいただき誠にありがとうございます。

\* 本書を最後まで必ずお読みいただき、商品を正しく安全にご使用ください。

\* 本書が必要になったとき、すぐ利用できるように大切に保管してください。



コバヤシデンソー株式会社

〒720-0843 広島県福山市赤坂町赤坂 1415-3

(MAIL) [info@kikaiya.com](mailto:info@kikaiya.com)

## ■調査及び修理をご依頼の前に

\* 故障とお考えの前に、弊社までご相談ください。

改造により故障及び損傷した場合は修理対応できませんのでご注意ください。

\* 調査を依頼される際の送料は、お客様のご負担となりますのであらかじめご了承ください。

## ■開封時

開封したらすぐに中身/動作を確認してください。

付属品の欠品、破損、初期不良等がございましたらすぐに販売店にご連絡ください。

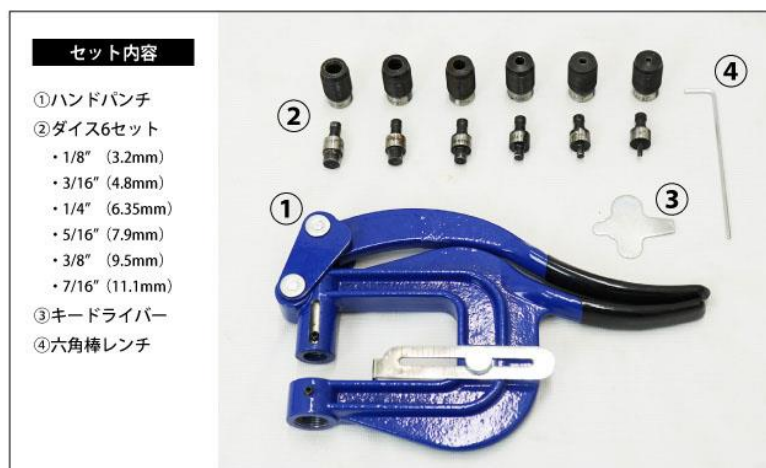
※商品は到着しましたら7日以内に必ず開封して中身/動作をご確認ください

(製品改良の為、予告なく仕様/色等を変更する場合がございます)

## ■仕様

セット重量	約 2.4kg			
セット内容	ハンドパンチ	ダイス6点セット	キードライバー	六角棒レンチ
穴あけサイズ	1/8" (3.2mm)	3/16" (4.8mm)	1/4" (6.35mm)	5/16" (7.9mm)
	3/8" (9.5mm)	7/16" (11.1mm)		

## ■パーツ一覧



## ■使い方

### 【穴あけ能力目安】

ダイスサイズ	スチール板厚	アルミ板厚
1/8"	1.8mmまで	3.0mmまで
3/16"	1.5mmまで	3.0mmまで
1/4"	1.3mmまで	2.5mmまで
5/16"	1.2mmまで	2.0mmまで
3/8"	1.0mmまで	1.8mmまで
7/16"	1.0mmまで	1.5mmまで

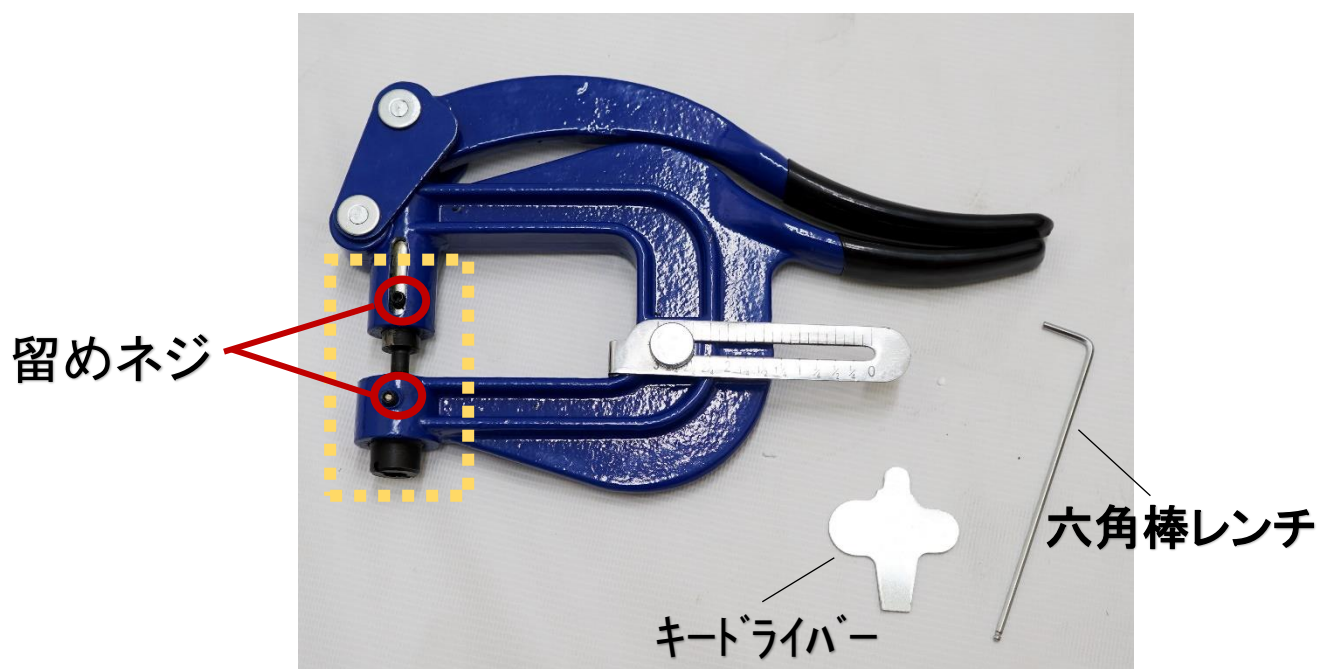
 能力以上の負荷がかかると製品(ダイス)の破損につながります(保証対象外)

### 『アッパー(上側)ダイスを固定する』

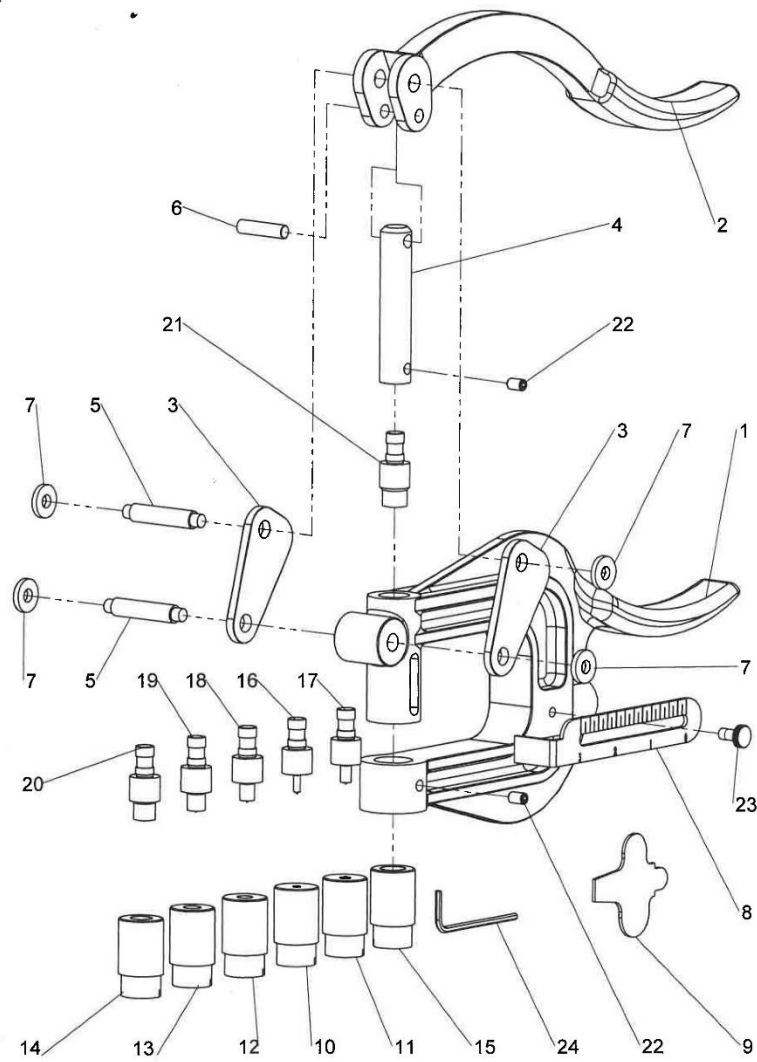
1. ダイスの挿し込み部の横側にある留めネジを、六角棒レンチを使用して緩めます。  
(留めネジは小さなネジになりますので、無くさないように注意してください)
2. 本体(上側)にアッパー(上側)ダイスを挿し込み、六角棒レンチを使用して留めネジを締めて固定します。

### 『下側ダイスを固定する』

1. 下側ダイスを挿し込む。(ネジ溝に沿って、ネジ締めしていきます)
2. 横側にある黒色のネジを六角棒レンチで締める。



# ■ パーツリスト



番号	名 称	個数	番号	名 称	個数
1	下側ハンドル	1	13	5/6"ダイス	1
2	上側ハンドル	1	14	3/8"ダイス	1
3	サイドリンク	2	15	7/16"ダイス	1
4	パンチホルダー	1	16	1/8"パンチ	1
5	ピン	2	17	3/16"パンチ	1
6	ピン	1	18	1/4"パンチ	1
7	ワッシャー	4	19	5/16"パンチ	1
8	ゲージ	1	20	3/8"パンチ	1
9	キードライバー	1	21	7/16"パンチ	1
10	1/8"ダイス	1	22	ネジ	2
11	3/16"ダイス	1	23	ネジ	1
12	1/4"ダイス	1	24	六角棒レンチ	1