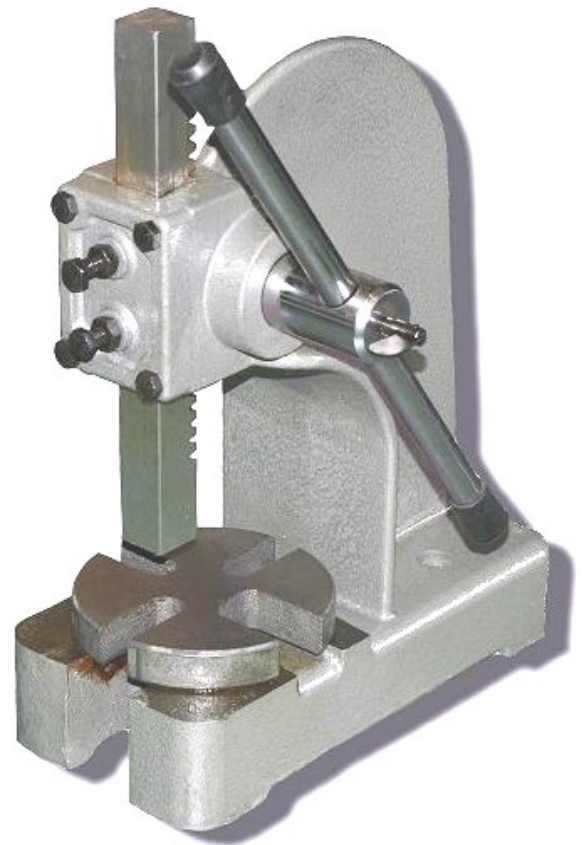


## 強力ハンドプレス 取扱説明書(共通)

【品番】 HP-1/HP-2

この度は、KIKAIYA「強力ハンドプレス」をお買い上げいただき誠にありがとうございます。

- \* 本書を最後まで必ずお読みいただき、商品を正しく取り付し、お使いください。
- \* 本書が必要になったとき、すぐ利用できるように大切に保管してください。



**コバヤシデンソー株式会社**

〒729-0112 広島県福山市神村町字仁五下 4757-1

(MAIL) [info@kikaiya.com](mailto:info@kikaiya.com)

## ■調査及び修理をご依頼の前に

- \* 故障とお考えの前に、弊社までご相談ください。  
改造により故障及び損傷した場合は修理対応できませんのでご注意ください。
- \* 調査を依頼される際の送料は、お客様のご負担となりますのであらかじめご了承ください。
- \* 製品改良の為、予告なく仕様を変更する場合がございます。

## ■開封時

開封したらすぐに中身を確認してください。  
付属品の欠品、破損、初期不良等がございましたらすぐに販売店にご連絡ください。  
※商品は到着しましたら7日以内に必ず開封して中身をご確認ください

## ■仕様

品番		HP-1	HP-2
商品名		強力ハンドプレス 1トン	強力ハンドプレス 2トン
最大能力		1トン	2トン
プレート	サイズ	直径 125mm	直径 165mm
	厚み	20mm	26mm
プレス部	ラムサイズ	直径 25mm	直径 31.5mm
	許容高さ	プレート上面から 120mm	プレート上面から 185mm
	中心からフトコロ深さ	100mm	145mm
ハンドレシオ		20:1	25:1
重量		14.4kg	39.6kg

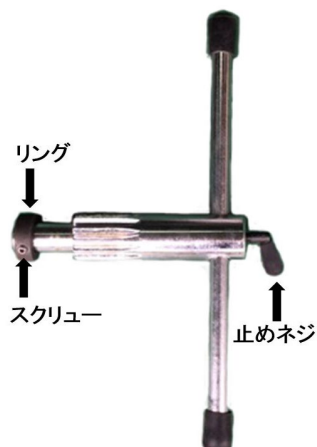
## ■注意事項

取扱を誤った場合、傷害を負う危険性・物的損害が発生する恐れがあります

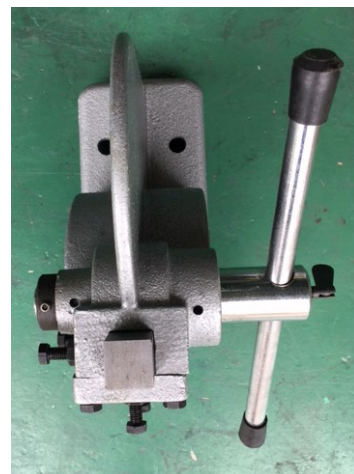
- ご使用前に製品に損傷がないか確認してください。損傷がある場合は速やかに使用を中止してください。
- ご使用前にボルト・ナットがしっかり締まっているか確認してください。
- 本製品の改造はしないでください。(ハンドルを伸ばす等)
- 作業中に指を挟まないように気を付けてください。
- グローブと保護メガネを着用して作業してください。
- 作業状況・内容によっては本製品を台に固定して使用してください。
- 子供の近くでは使用しないでください。
- 十分な広さのある清潔な環境で作業してください。
- 定期的に可動部にオイルを注してください。

## ■ハンドル取付け方法

1. ハンドルに付いているリングを外し、本体の右側の穴からハンドルを入れます。
2. 本体の左側から出たハンドル部分にリングを取り付け六角ネジで固定します。  
スクリューはリングに付いています。
3. 止めネジを任意の位置で締めてください。



◇ 完成 ◇



### 「注意」 (1トン用のみ)

※組立て中に「黒い長方形」のパーツが外れてしまう事があります。  
その場合、パーツは本体の中に収めなおし組立てを完成させて下さい。(下画像参照)  
(本体内側(赤枠の場所)に長方形の凹みがありますのでそこへはめ込みます)



## ■操作方法

- ◆ 本製品はハンドルで操作します。(ハンドルを回すとラムが上下するギヤ式です。)
- ◆ 本体には設置穴が2個あります。  
使い方や作業内容・状況により台に取り付けて使用してください。(取り付けネジは付属していません)
- ◆ プレス対象物によって、プレートを回転させ作業をしてください。脱着も可能です。
- ◆ 力を加える前にラムが対象物にしっかりと当たっているか確認をしてください。

## ■クラフト・手芸にお使いの場合

### 【穴あけ・ハトメ】

- ハンマーを使用する事なく、穴あけ・ハトメの作業ができます。  
※穴あけポンチや打ち棒が必要になります。またゴムマットがあると便利です。  
※音は静かですが、金槌等の反動が無い分、プレスする力が必要になります。  
※構造上ハンドプレス本体にハトメノカシメ用のコマを取り付ける事はできません。

### 【型抜き】

- レザークラフト等の型をプレスする事は可能ですが、強い力が必要になります。  
革などの厚みのある物や、大きな方を使用する場合は、プレスのみで型抜きをする事が難しい場合がございますのでご注意ください。  
※ハンドプレス本体に型を取り付ける事はできません。  
※ハンドプレスのプレス部より大きな方の場合、板などを置く必要があります。
- ✓ ハンドレシオは20:1(1トンタイプ)／25:1(2トンタイプ)ですが、ギヤの抵抗などを考慮し、約15倍程度だとお考えください。  
(例)作業に75kg必要な場合は約5kg以上の力が必要になります。  
強い力でプレスする場合にはプレス本体を作業台等に固定する必要があります。

### ※注意※

弊社にて2mmの革で検証した結果です。

個人の力の差や、作業環境等の違いによって状況が変わりますのであらかじめご了承ください。

## ■ パーツリスト

番号	名称	個数	番号	名称	個数
1	本体	1	8	カバー	1
2	ボルト	8	9	プレート	1
3	ナット	4	10	ラック	1
4	スクリュー	1	11	止めネジ	1
5	リング	1	12	ギヤ	1
6	プレート	1	13	ハンドル	1
7	スプリングピン	1	14	ハンドルカバー	2

