

取扱説明書

電動ホイスト 500kg ワイヤレスリモコン式

【品番】HH-500DTC

この度は、KIKAIYA「電動ホイスト 500kg ワイヤレスリモコン式」をお買い上げいただき誠にありがとうございます。

*本書を最後まで必ずお読みいただき、商品を正しく安全にご使用ください。

*本書が必要になったとき、すぐ利用できるように大切に保管してください。



ホイストホルダーは別売りです



(ワイヤレスリモコン付き)

コバヤシデンソー株式会社

〒720-0843 広島県福山市赤坂町赤坂 1415-3

(MAIL) info@kikaiya.com

KIKAIYA
TOOLS PRO SHOP KIKAIYA

【目次】

- ・「注意事項」 ----- 1. 2
- ・「仕様／サイズ」 ----- 2.
- ・「操作方法」 ----- 5.

【調査及び修理をご依頼の前に】

- *故障とお考えの前に弊社までご相談下さい。使用上の誤りや、改造により故障及び損傷した場合は修理対応できませんのでご注意下さい。
- *調査/修理を依頼される際の送料は、お客様のご負担となりますのであらかじめご了承下さい。

【開封時】

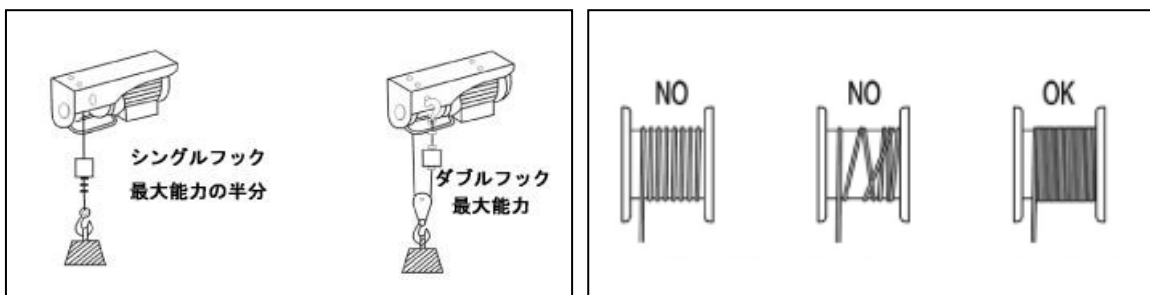
- 開封したらすぐに中身を確認してください。
- 付属品の欠品、破損等がございましたらすぐに販売店にご連絡下さい。
- 商品は到着しましたら7日以内に必ず開封して中身をご確認下さい。
- ※製品改良の為、予告なく仕様変更をする場合がございます

【注意事項】《使用・安全について》

1. 製品及び付属品の改造は絶対にしないで下さい。
2. 取扱説明書をよく読み理解してからご使用下さい。
3. 使用する電源の電圧を確認してからご使用下さい。(AC100V) 電圧が適切でない場合、異常運転や事故に繋がる場合があります。
4. 電源コードを他の物に引っ掛けたり強く引っ張ったりしないで下さい。
5. ホイストを使う環境は強固な取付けで衝撃・湿気などなく十分に明るい場所、雨の降る場所や暗い場所、火気の近くやガスの近くでは使用しないでください。
6. おもに室内でご使用下さい。
7. 規定以内にてご使用下さい。(過負荷は厳禁)
8. 荷物を持ち上げた状態／動かしている状態の下では作業しないで下さい。
9. 作業に適した服装(安全靴/安全手袋/ヘルメット等)を着用してください。
10. 使用中に異常が見受けられる場合・異常が見つかった場合には直ちに 使用を中止し点検を行って下さい。
11. 危険ですので子供を近づけたり、使用はさせないで下さい。
12. ワイヤーの状態を確認し、ワイヤーに錆/ほつれ/キンク等がある場合は使用を中止しワイヤーを交換してからご使用ください。
13. 使用中は荷から目を離さず、使用途中でその場を離れたりはしないでください。
14. 修理は専門家又は販売店にご依頼下さい。
15. 連続して繰り返しボタンを押すなどしないでください。(連打使用禁止)

【注意事項】《使用方法について》

1. ワイヤーを巻くときは無負荷では巻かないで下さい、手で引っ張りながらきれいに巻き取って下さい。
2. リモコンボタンの上昇・下降ボタンで巻上げ巻下げをします。
3. 吊り上げる場合はバランスを良く注意して作業して下さい
4. 巻き下げてワイヤーを出して使う場合にはドラムに最低3回転（3巻き）以上ワイヤーが残るようにして下さい。
5. ワイヤーやフックに異常がある場合は使用を中止して下さい。
6. ワイヤーにキンクがある場合も使用しないで下さい。

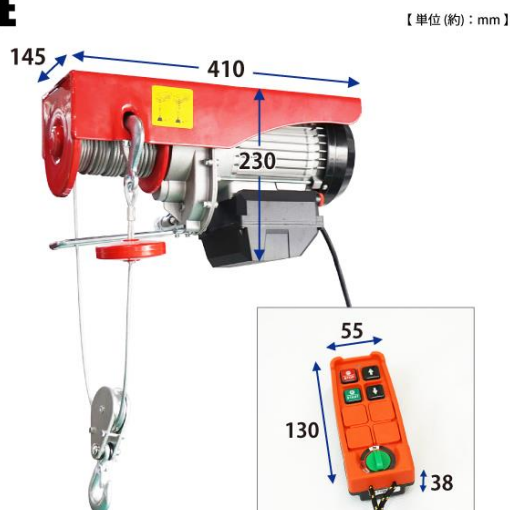


【仕様】

商 品 名	電動ホイスト 500kg ワイヤレスリモコン式			
品 番	HH-500DTC			
電 源	AC100V/1000W (50/60 Hz)			
本 体 重 量	約 17.8kg			
最 大 能 力	500kg (定格 400kg)			
電 源 コード 長 さ	約 1.3m			
ワ イ ヤ ー 太 さ	直径 4.2mm			
最大巻上げ時の本体上面からフック迄の距離	約 320mm			
能 力		能力	巻上げスピード	最大揚程
	シングルフック	250kg	10m/分	17m
	ダブルフック	500kg	5m/分	8.5m

(改良の為、材料及び仕様は予告なく変更する場合がございます)

SIZE

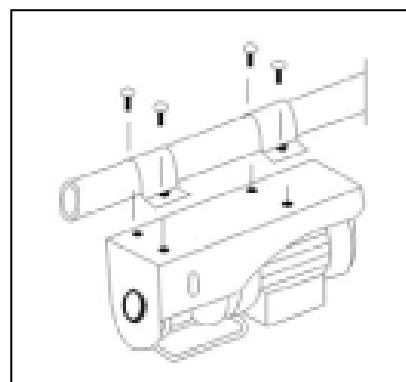


セット内容



【ホイスト取付け方法】

1. 取付金具を用意する。
2. 適切なパイプ 又は ホイストホルダーに取付ける。(下図参照)
3. パイプやホルダーはその荷重に耐えうる十分な強度である事を確認して、ボルトをしっかりと締めつけます。

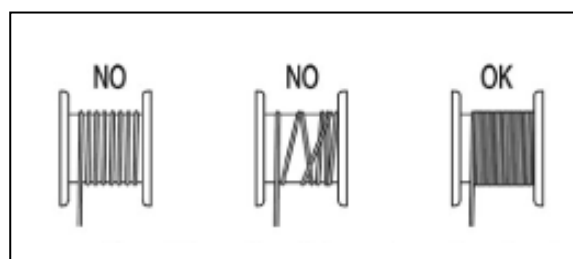


POINT

取付金具が付いているので、
ホイストホルダー（別売り）や単管パイプ等に取り付けできます



- ・ホイストは強固なパイプ 又は ホイストホルダーに取付けて下さい。
- ・ドラムワイヤーはキレイに巻き取る様に注意しながら作業して下さい。
- ・乱巻きした時はワイヤーを出してキレイに巻き直して下さい。



【メンテナンス方法】

1. ワイヤーや可動部には定期的に注油をし、常に良い状態を保持して下さい。
2. ホイスト取り付け部の点検を行いネジの緩みなど無いか確認して下さい。
3. 電源コード/プラグ/コントローラーなどに異常が無いか点検して下さい。

【リモコン操作方法】

1. 電源ダイヤルを ON にします。
2. START (開始) ボタンを約 5 秒間押し続ける。
※本体上部の運転ランプが (赤) → (緑) に切り替わります。
3. 巻上げ/巻下げはリモコンの↑↓ボタンにて操作できます。
※↑ (巻上げ) // ↓ (巻下げ)
(過巻防止リミット付きなので巻き過ぎた場合でも安心設計です)
4. STOP (停止) ボタンを押すと動作を緊急停止する事ができます。

※STOP ボタンを押した場合や、本体上部の運転ランプが (赤色) に切替わっている場合は、運転ランプが (緑) に切替わるまで (操作 2.) 手順を繰り返して下さい。

※リモコン操作を一時中断する場合は誤操作防止の為、電源ダイヤルを OFF にするか、STOP ボタンを押して運転を停止して下さい。

