

取扱説明書

電動トロリー

(チェーンブロック/取付け兼用)

品番 : DTC-1000H、DTC-1000L

この度は、KIKAIYA「電動トロリー」をご購入いただきまして誠にありがとうございます。

*この取扱説明書は、商品の正しい使い方や取り付け方、使用上の注意について記載しております。

*本書を最後まで必ずお読みいただき、商品を正しく取り付けしご使用下さい。

*本書が必要になったとき、すぐ利用できるように大切に保管して下さい。



コバヤシデンソー株式会社

〒720-0843

広島県福山市赤坂町赤坂 1415-3

(MAIL) info@kikaya.com

KIKAIYA
TOOLS PRO SHOP KIKAIYA

【目次】

- ・「注意事項」 1.
- ・「仕様／サイズ」 2.
- ・「取付け方法」 3.
- ・「操作方法」「使用例」 4.

【調査及び修理をご依頼の前に】

- * 故障とお考えの前に弊社までご相談下さい。組立て上の誤りや、改造により故障及び損傷した場合は修理対応できませんのでご注意下さい。
- * 調査/修理を依頼される際の送料は、お客様のご負担となりますのであらかじめご了承下さい。
(改良の為、予告なく仕様を変更する場合があります)

【開封時】

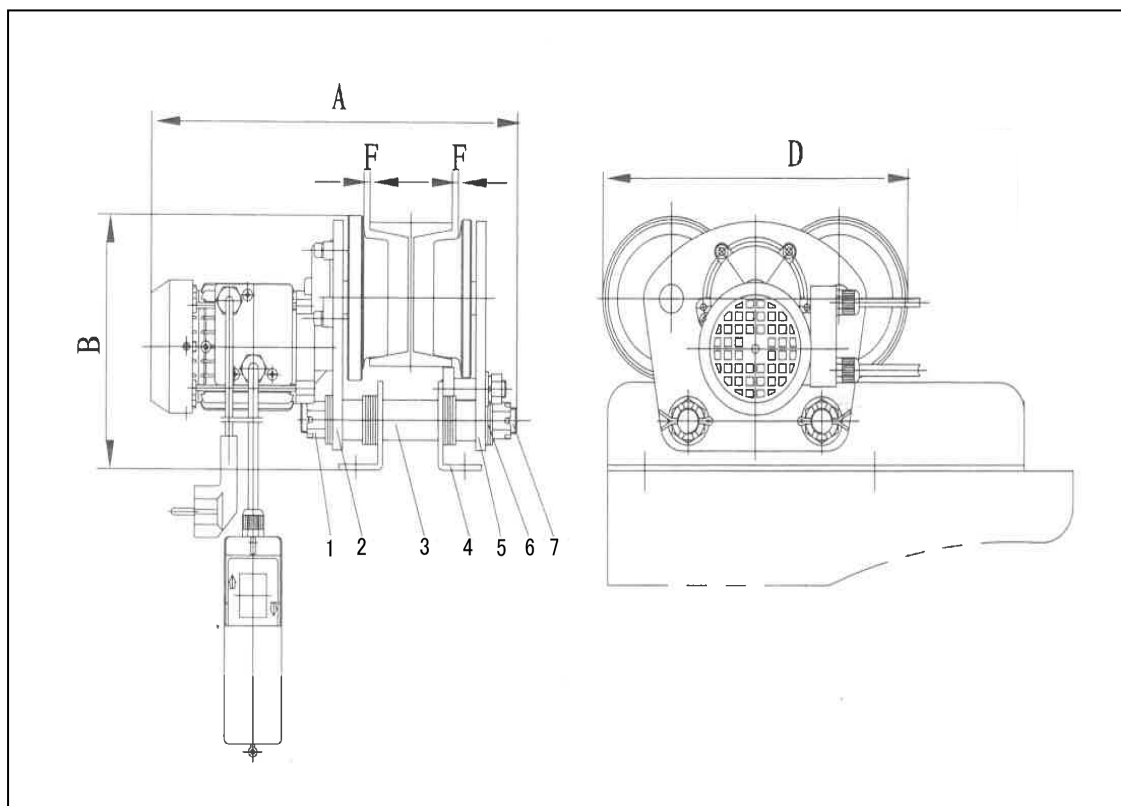
- 開封したらすぐに中身を確認してください。
- 付属品の欠品、破損等がございましたらすぐに販売店にご連絡下さい。
- ※商品は到着しましたら7日以内に必ず開封して中身をご確認下さい。

【注意事項】《使用・安全について》

1. 製品及び付属品の改造は絶対にしないで下さい。
2. 取扱説明書をよく読み理解してからご使用下さい。
3. 使用する電源の電圧を確認してからご使用下さい。(AC100V)
電圧が適切でない場合、異常運転や事故に繋がる場合があります。
4. コードを他の物に引っ掛けたり強く引っ張ったりしないで下さい。
5. おもに室内でご使用下さい。
6. 規定以内にてご使用下さい。(過負荷は厳禁)
7. 荷物を持ち上げた状態/動かしている状態の下では作業しないで下さい。
8. 吊り荷がビーム(進行方向)と同じ方向へ動くようにご使用下さい。
9. 使用中に異常が見受けられる場合・異常が見つかった場合には直ちに使用を中止し点検を行って下さい。
10. ギヤには定期的に潤滑油を加え、全ての固定部品を確認して下さい。
11. 規格外のI型鋼/H型鋼・反りや割れ等の異常が見受けられるビームでは使用しないで下さい。
12. 危険ですので子供を近づけたり、使用はさせないで下さい。
13. 修理は専門家又は販売店にご依頼下さい。
14. 連続して繰り返しボタンを押すなどしての前後移動はしないで下さい。
(連打使用禁止)

【仕様／サイズ】

品番	DTC-1000H	DTC-1000L
本体重量	14kg	15.1kg
電源	AC100V(50/60Hz) 220W	
最大荷重	1000kg 未満	
電源コード (長さ)	2.6m	5.8m
操作コード (長さ)	5.8m	6.0m
移動スピード	16m/分(無負荷時)	
適合ビーム幅	幅 68~110mm 高さ125mm以上	幅 68~200mm 高さ125mm以上
寸法	A	312mm
	B	181mm
	D	253mm



【取付け方法】

《開封したら》

製品を開封したら本体・配線・リモコン等の輸送中による破損等がないか確認して下さい。

《取り付け方法》

1. 本体をビームに合わせてサイズを確認する。
(この時、ビームを挟むようにして合わせてみる)
2. サイズを確認したら中央の引っ掛けプレート (3) が中心に来るように位置を確認し、シャフト (7) を入れる。
(その際に、メインブラケット (2) (5) の内側または外側に必要に応じて付属ワッシャー (6) の数により幅調節を行う)

※幅調節はワッシャー数により
隙間を調節する事が可能

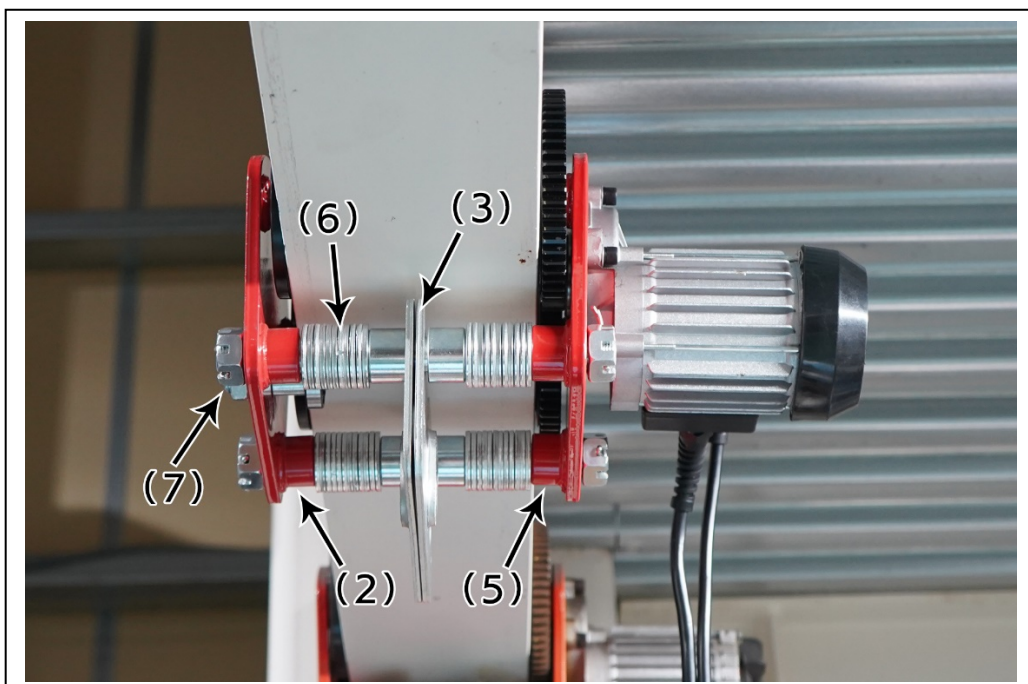
(ホイスト取付けプレート)

※電動ホイストを取付ける場合は
引っ掛けプレート (3) は取付けず、
付属の専用プレートをシャフトに取付けます。



3. ボルトの左右に止め金具／割りピンを入れてボルトを固定する。
4. 荷重をかけずにビーム上をスムーズに移動するか確認をする。
(異常がみられる場合は直ちに使用を中止する)
5. まずは軽荷重の荷を吊るすなどして使用してみてください。

※異常が見受けられた場合には直ちに使用を中止して下さい



【操作方法】

1. リモコンの▲▼ボタンにてトロリーを左右に動かすことができます。
2. モーターはブレーキ付きの為、ボタンを離す事によって瞬時に停止します。

【使用例】 <使用目的に応じて2種類の取付けが可能です>

例えば、こんな使い方も可能です。(画像参照)

*チェーンブロック (別売り)

フックを引っ掛ける事が
できるので、簡単に取付けが可能



*電動ホイスト (別売り)

「電動ホイスト」を取付けの際には付属の取付プレートをご使用下さい。



付属の“ホイスト取付プレート”を使用すると電動ホイスト(別売り)を取付ける事も可能です。

