

KIKAIYA
TOOLS PRO SHOP KIKAIYA

ドラム缶反転機
コンパクト

取扱説明書

【品番】 DHR-26

この度は「ドラム缶反転機 コンパクト」を お買い上げいただき誠にありがとうございます。

- * 本書を最後まで必ずお読みいただき、商品を正しく安全にご使用ください。
- * 本書が必要になったとき、すぐ利用できるように大切に保管してください。



コバヤシデンソー株式会社

〒720-0843 広島県福山市赤坂町赤坂 1415-3

(MAIL) info@kikaiya.com

■調査及び修理をご依頼の前に

* 故障とお考えの前に、弊社までご相談ください。

改造により故障及び損傷した場合は修理対応できませんのでご注意ください。

* 調査を依頼される際の送料は、お客様のご負担となりますのであらかじめご了承ください。

(製品改良の為、仕様を予告なく変更する場合がございますのでご了承ください)

■開封時

開封したらすぐに中身を確認してください。

付属品の欠品、破損、初期不良等がございましたらすぐに販売店にご連絡ください。

※商品は到着しましたら7日以内に必ず開封して中身/動作をご確認ください。

■注意事項

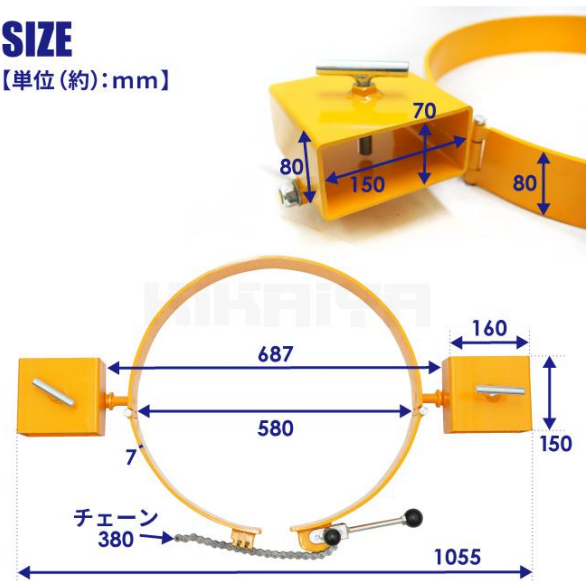
- ・本来の使用目的以外の用途で使用しないでください。
- ・人を持ちあげたり、人や荷物を運んだりしないでください。
- ・耐荷重を超える負荷には使用しないでください。
- ・子供を近づけないでください。
- ・指定されたドラム缶以外では使用しないでください。(プラスチックドラム缶には使用できません)
- ・この製品を使用する前に本製品に異常(破損や亀裂等)がないか確認してからご使用ください。
- ・フォークリフト免許のない方は操作できません。
- ・作業現場は平らで堅固な場所でなければなりません。
- ・ドラム缶を持ち上げたままの状態では放置してはいけません。
- ・製品の改造はしないでください。

■仕様

商品名	ドラム缶反転機 コンパクト
品番	DHR-26
耐荷重	230kg
ドラム缶(ガロン)	200L(50ガロン)
フォーク挿し込み口	150×70mm
重量	16.7kg

SIZE

【単位(約):mm】



■ドラム缶取付方法(代表例)

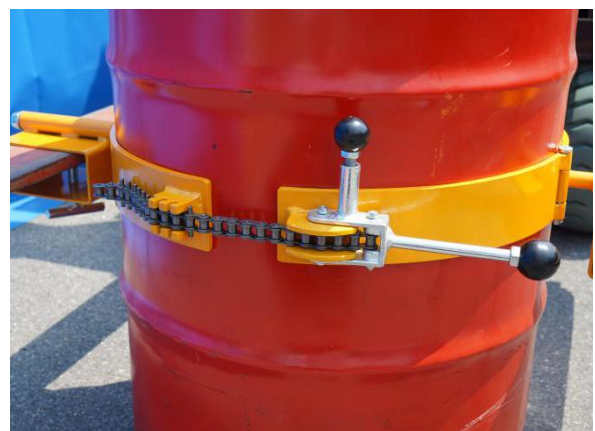
①フォーク幅を合わせ爪に固定し、ゆるくローラーチェーンをかけ、輪にする



②ドラム缶の上から降ろす



③ローラーチェーンをドラム缶幅にあわせ、しっかり締め付ける



※状況に合わせて、2人で取付してください。(安全に考慮してください)

■使用例



※内容量が半分以下の場合、2人での作業を推奨します

■メンテナンス

定期的(月1回)にメンテナンスをする事で、製品寿命を延ばし長くご使用頂けます。

- 金具に汚れが付着した場合は、綺麗に拭き取って保管してください。
- 定期的に可動部品にオイルを塗布してください。