

マルチカート ダンプ機能付き

【取扱・組立説明書】



「安全上のご注意とお願い」

このたびは本製品をお買い上げいただき、誠にありがとうございます。未永く安全にご使用いただくために、ご使用前にこの取扱・組立説明書を最後まで読み、正しくご利用いただきますようお願い申し上げます。なお、お読みになった後も、お使いになる方がいつでもご利用できる所に大切に保管してください。用途以外でご使用になった場合の故障・修理・事故・その他の不具合については責任を負いかねますのでご了承ください。

使用上の注意

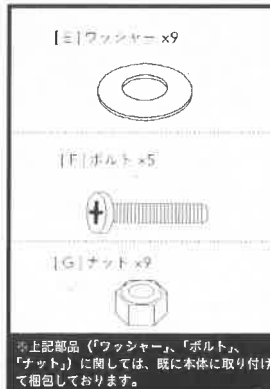
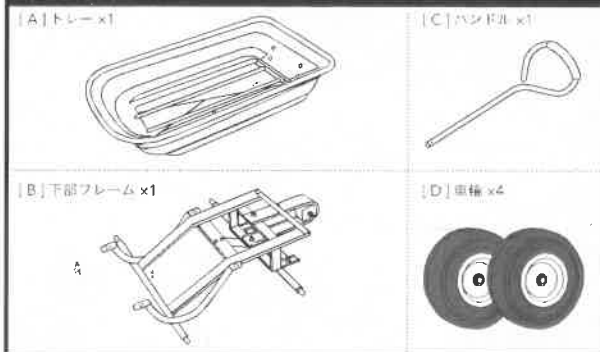
- 本来の用途以外には使用しないでください。
- 火のそばに置かないでください。
- 荷物の積載時に本体に衝撃を与えないでください。
- お子様の手が届かない場所に保管してください。
- 最大使用質量以内でご使用ください。
- 荷物は均等に載せ、衝撃が加わるような走行はしないでください。特に荷重が片側のみにかかるような載せ方はしないでください。
- 表示されている最大使用質量は静止均等荷重ですので、衝撃荷重をかけないでください。

警告

- 積載面に荷物以外(人・動物等)は乗せないでください。
- ご使用前にタイヤ部のガタツキや割れ等が無いか必ず点検し、異常がある時は使用しないでください。
- 危険物(薬品等)や壊れやすい物(ガラス製品、陶器等)は載せないでください。
- 急速度で運ばないでください。

部品明細

※組み立てる前にあらかじめ、部品が揃っているかを確認してください。



※上記部品(「ワッシャー」、「ボルト」、「ナット」)に関しては、既に本体に取り付けておいております。

※プラスドライバー・13、19mmのスパナもしくはモンキーレンチをご用意ください。

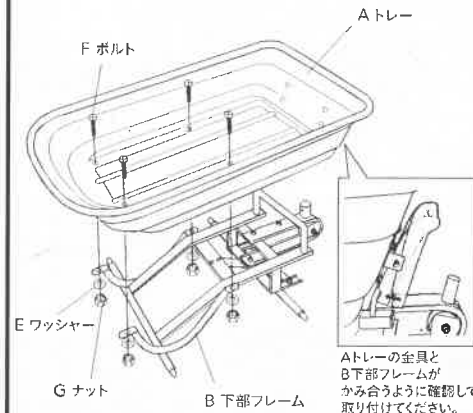
品質表示

材 質：全鋼部/スチール トレー・ホイール/ポリプロピレン
 タイヤ/ポリウレタン 取手カバー/ EVA 樹脂
 サイズ：(約)幅540×奥行1,090×高さ960mm
 (ハンドル部含む)
 最大使用質量：(約)100kg

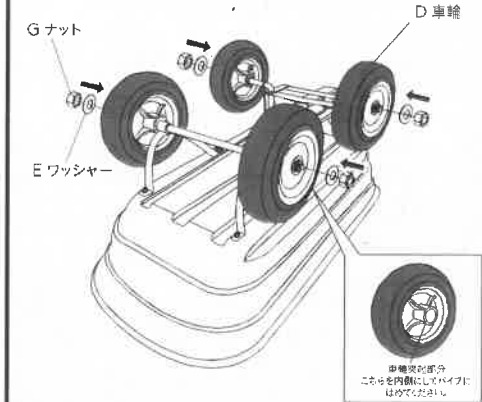
組立方法

- の組み立て上のご注意
- 組み立ては、床に布やカーペットのあるところで行い、商品や床等にキズが付かないようご注意ください。
 - 平らな場所で作業してください。
 - 組み立て手順をよく読んでから組み立ててください。
 - ケガ等を防ぐため手袋をはめて行ってください。

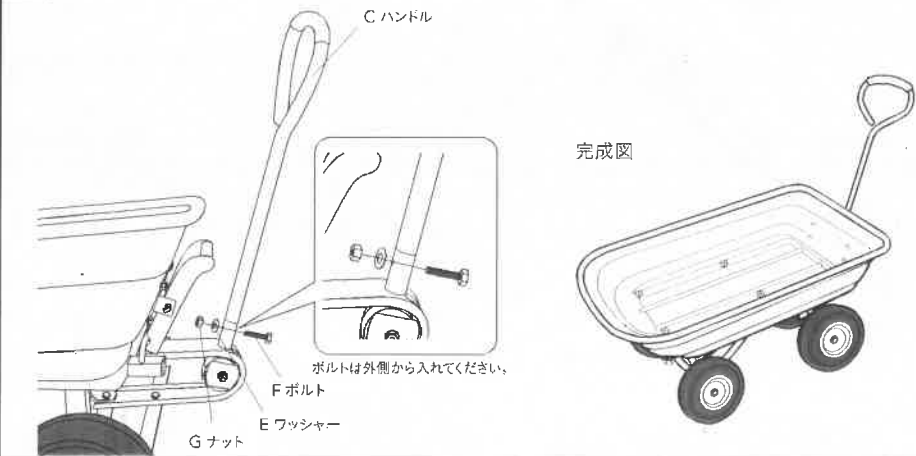
1 B下部フレームを下にしてAトレーを上のにせ、Fボルトを上から入れ、下からEワッシャー、Gナットでとめてください。(13mmスパナ使用)



2 接続したAトレーとB下部フレームを裏返し、EワッシャーとGナットでD車輪を突起がでている方を内側にして取り付けてください。(19mmスパナ使用)



3 D車輪を下にして、B下部フレームにCハンドルを取り付けて完成です。



使用方法点検

- 荷物を乗せたまま長時間放置しないでください。タイヤが変形する場合があります。
- 長期間、雨ざらしの場所に置いておきますと商品の劣化・変形・変色・サビなどの原因となります。使用しない場合は、高温多湿、直射日光を避けて保管してください。
- ボルト・ネジの取り付けが十分になされているか、ゆるみがないかを時々点検、確認をしてください。