

KIKAIYA

ビームトロリー1トン (品番: BTN-1)

取扱説明書

この度はKIKAIYA「ビームトロリー1トン(品番: BTN-1)」をご購入頂きまして有難うございます。
安全にご使用頂く為に、必ずこの説明書を最後までお読み下さい。



【開封時】

開封したらすぐに中身を確認してください。
付属品の欠品、破損等がございましたらすぐに販売店にご連絡下さい。
※商品は到着しましたら7日以内に必ず開封して中身をご確認下さい。

! 安全のために、下記の点に注意してご使用下さい

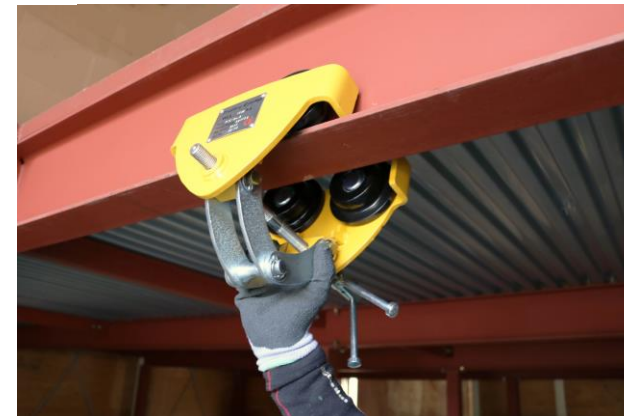
【注意事項】 《使用・安全について》

1. 取扱説明書をよく読み理解してからご使用下さい。
2. 製品の改造等は絶対にしないで下さい。
3. 規定内にてご使用下さい。 **(過負荷は厳禁)**
4. 荷物を吊るした状態/動かしている状態の下では作業は行わないで下さい。
5. 使用中に異常が見つかった場合は直ちに使用を中止し点検を行って下さい。
6. 規格外のI型鋼/H型鋼・反りやヒビ等の異常が見受けられるビーム鋼では使用しないで下さい。
7. 修理の際は販売店へご依頼下さい。

(修理等をご依頼の場合に発生する送料等はお客様負担となりますのでご了承下さい)

【設置方法】

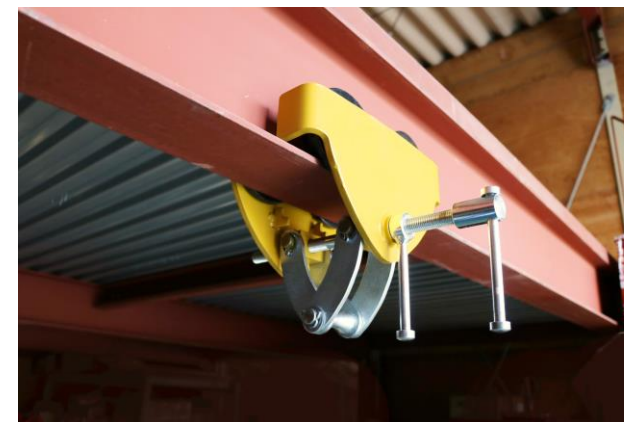
- ① ネジを緩めてトロリーを開き、ビーム鋼に片側のローラーを合わせる。



- ② ネジを締めながら反対側のローラーもビーム鋼へ合わせる。



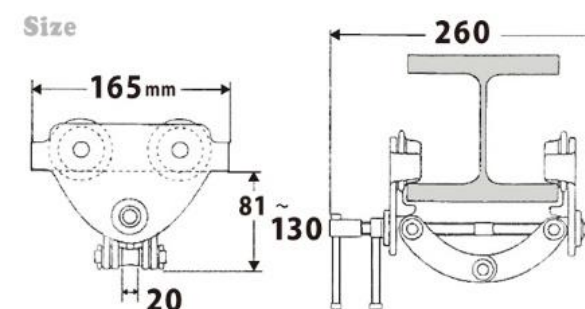
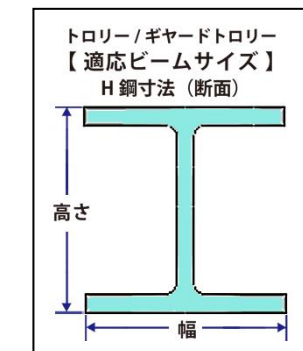
- ③ トロリーが外れない事を確認し、中央のゆるみ止めハンドルを締め付けたら取付け完了です。



トロリーが移動する際に、
擦るような感覚が
するまで締めてください。
移動には問題ございません。

【仕様】

商品名	ビームトロリー1トン
型式	BTN-1
能力	1トン
本体重量	3.0kg
適応ビームサイズ	幅 : 61~151mm 高さ : 53mm 以上



コバヤシデンソー株式会社

〒729-0112

広島県福山市神村町字仁五下 4757-1

(MAIL) info@kikaiya.com