

ボルトレスラック 5 段

取扱説明書

【品番】 BL-R-5

この度は、KIKAIYA「ボルトレスラック5段」をお買い上げいただき誠にありがとうございます。

- * この取扱説明書は、商品の組立て方法、正しい使い方や使用上の注意について記載しております。
- * 本書を最後まで必ずお読みいただき、商品を正しく取り付し、お使いください。
- * 本書が必要になったとき、すぐ利用できるように大切に保管してください。



コバヤシデンソー株式会社

〒720-0843 広島県福山市赤坂町赤坂 1415-3

(M A I L) info@kikaiya.com

■耐荷重

各棚(均等)	150kg	全体	750kg
--------	-------	----	-------

※値は測定値であり、保証値ではありません

■注意(組立て)

- 組立てる際は手袋を着用してください。
- 部品の端が鋭利になっている場合がございますので、ご注意ください。
- 2~3名で組立てを行い、組立て中は小さな子供を近寄らせないでください。
- 固い土間の場所で作業を行い、カーペットの上など柔らかい場所での作業は避けてください。

■注意(使用上)

- 使用前(組立て後)は全ての棚板がしっかりとハマっている事、錆などで腐食していない事を確認してください。
- 腐食がある場合、棚が崩れる恐れがあり大変危険です。
- 本製品は水平で固く安定した床でご使用ください。
- 重量のあるものは、上段ではなく下段に収納してください。
- 負荷が均等に分散されるように収納してください。
- 必要に応じて本製品を壁に固定してください。(取り付け金具は含まれておりません)



棚板(天板)に多少のスリキズや剥がれが見受けられる場合がございます。

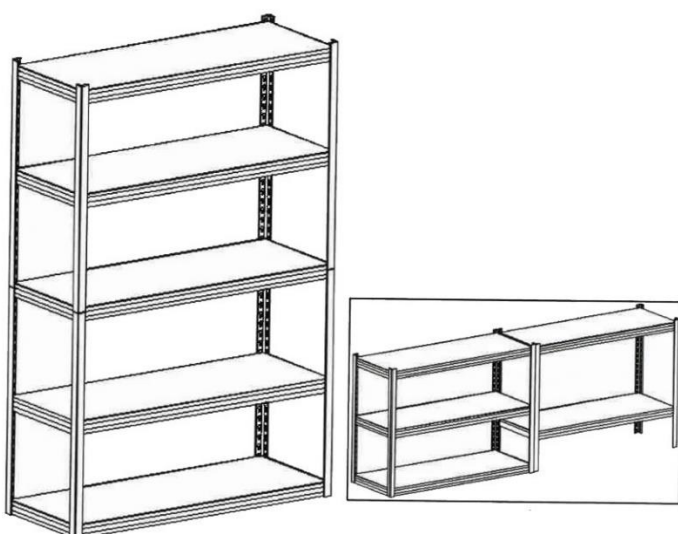
これらは製造過程より発生しており使用には問題がない為 保証対象外となります。

その場合は棚板の天板面を下側にするなどしてご使用下さい。

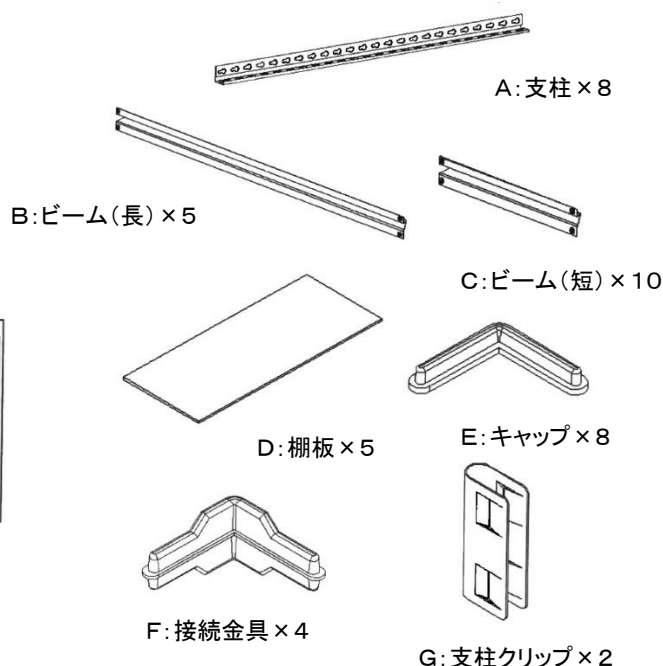
<棚板(天板)表面のキズや一部剥がれ等>



■パーツリスト



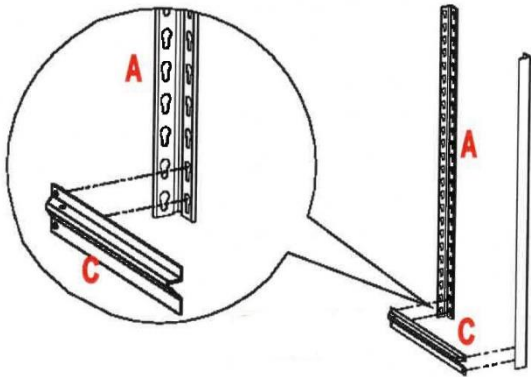
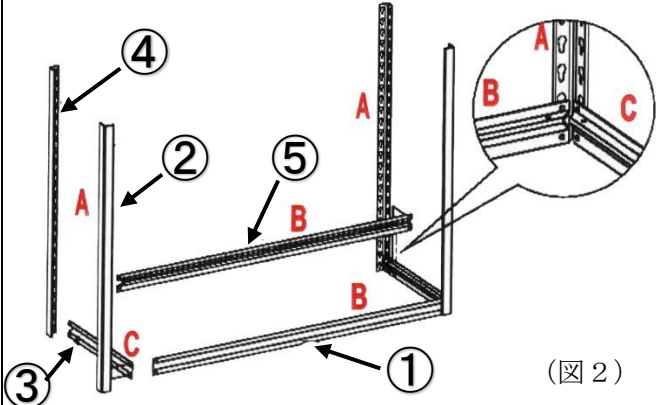
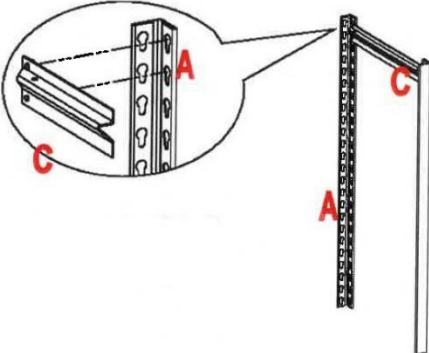
完成図



■組立て手順

- ✓ 梱包を解き、部品を並べてください。
- ✓ パーツリストと照らし合わせ、個数が合っているか不良がないかを確認してください。
- ✓ ビームを取付ける際は、左右の高さをよく確認して取付け穴に挿入してください。
- ✓ 組立ては2名(又はそれ以上)で行って下さい。

【収納ラック組立て】

組立て方法	図解
<p>(1) ●ビーム/短(C)の両端にある2つのクリップを、支柱(A)下部にある2つの取付け穴に挿入して取付けます。 反対側も同じ要領で支柱(A)に取付けます (図1 参照)</p>	 <p>(図1)</p>
<p>(2) ●右図を確認し、1番～5番目を順番に取付けて棚フレームを形成します。 ※ジョイント部分の柱をゴム槌で叩き、しっかりとめ込みます。 (図2 参照)</p>	 <p>(図2)</p>
<p>(3) ●右図を確認しながら、ビーム/短(C)を支柱(A)の一番上の2つの穴に挿入して取付けます。 ※必ず、図のようにビームエッジの突起部分が上を向くように取付けます。 ※ジョイント部分の柱をゴム槌で叩き、しっかりとめ込みます。 (図3 参照)</p>	 <p>(図3)</p>

組立て方法

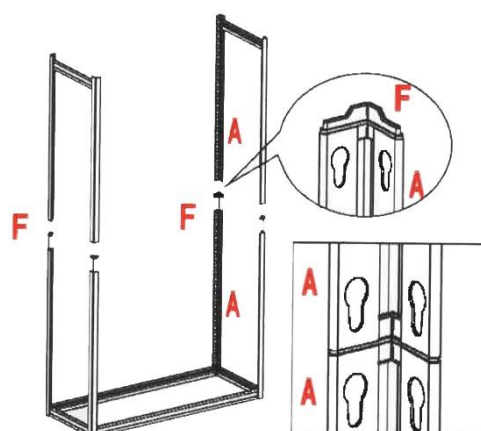
図解

(4)

●右図を確認しながら、連結金具(F)を支柱(A)にはめ込み、上フレームをのせて連結します。

※反対側のフレームも同じように組立てます。

(図4 参照)



(図4)

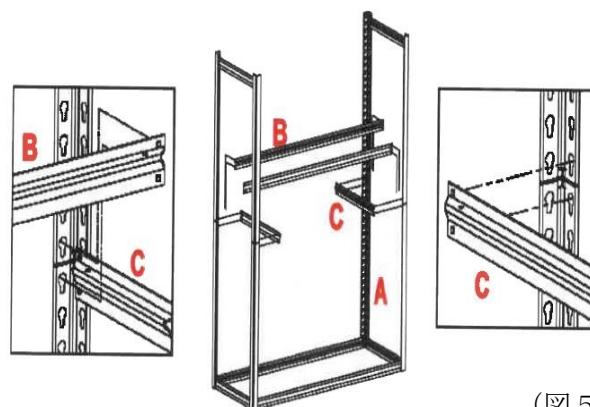
(5)

●ビーム/長(B) と ビーム/短(C)を右図を確認しながら取付けます。

(図5 参照)

重要

※必ず上下の支柱(A)の接続部分(連結金具設置部分)を覆うようにビームを取付けてください。



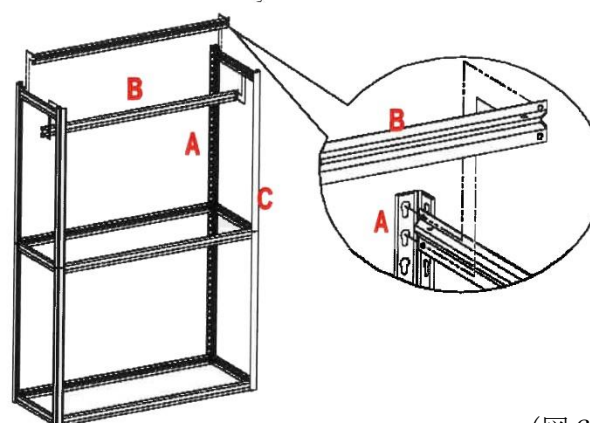
(図5)

(6)

●ビーム(B)を支柱(A)の一番上の2つの取付け穴に取付けます。

※必ず、図のようにビームエッジの突起部分が上を向くように取付けます。

※ジョイント近くのビームを叩いてピースを一緒にロックする前に、キーホールにリベットがあることを確認してください。



(図6)

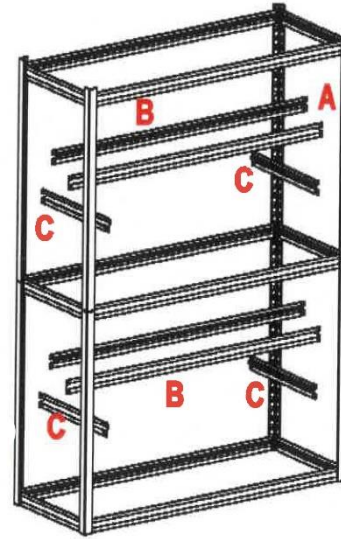
組立て方法

図解

●残りのビーム(BとC)を支柱(A)の任意の位置に組み立て、2つの追加の棚を作成します。

※棚の高さはお好みで変更できます。

(図7 参照)



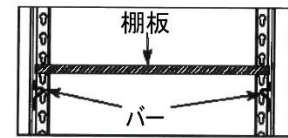
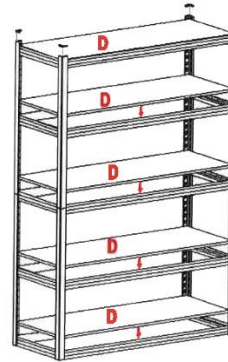
(図7)

●ビームの上に棚板(D)を置きます。

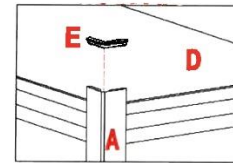
(図8-A 参照)

●支柱(A)の一番上にキャップ(E)を取付けます。

(図8-B 参照)



(図8-A)



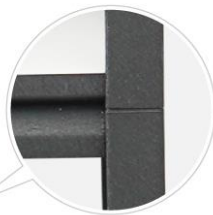
(図8-B)

重要 定期的にユニット点検してブラケットが支柱とバーにしっかりと接続されている事確認して下さい。

傷が目立ちにくい
リンクル塗装

38mmピッチで
高さ変更可能

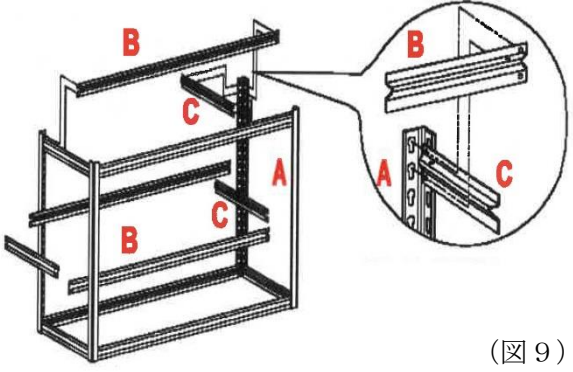
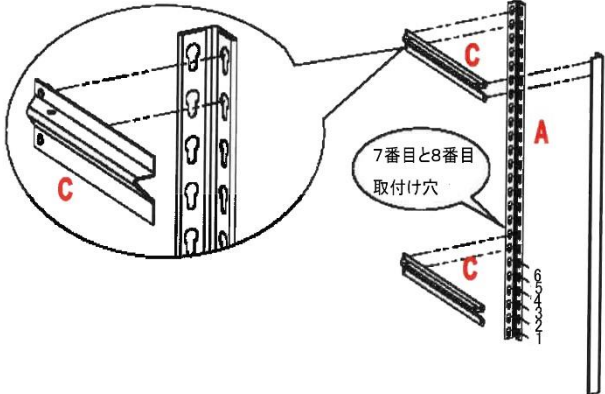
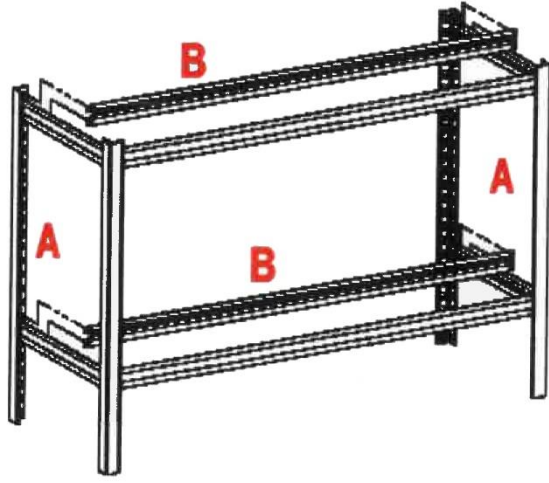
- ボルトレスなので、組立てや棚の高さ変更が楽に行えます -



【注意】

縦5段に組んだ場合、真ん中の棚は上下の支柱の接続部分に取り付ける必要がありますので、この棚の位置は変えられません

【組立て方(その他)】 棚を2つに分けて連結する事ができます

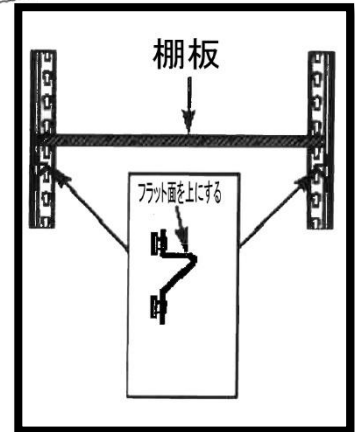
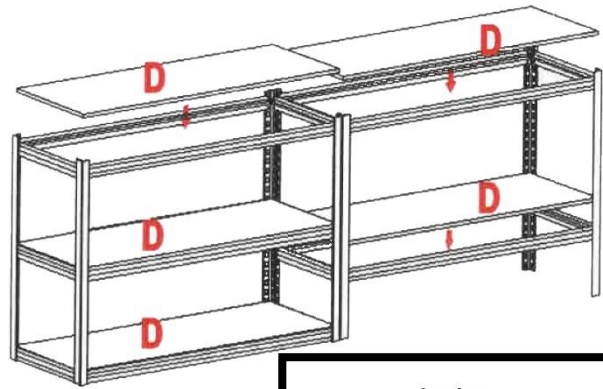
組立て方法	図解
<p>●【収納ラック組立て】の手順(1)～(2)を繰り返して、下部フレームを組立てます。</p> <p>●2種類のビーム(BとC)を一番上の取付け穴に挿入し組立てます。(図9 参照)</p> <p>●中央のビームは、2種類のビーム(BとC)を任意の高さで支柱(A)に取付けます。</p> <p>※ジョイント部分の柱をゴム槌で叩き、しっかりとはめ込みます。(図9 参照)</p>	 <p>(図9)</p>
<p>●次にもう1つの棚を組立てます。</p> <p>●最初のビーム/短(C)を他の2つの支柱(A)の上部の2つの取付け穴に挿入して取付けます。</p> <p>2番目のビーム/短(C)は、支柱(A)の下部から7番目と8番目の取付け穴へ挿入し取り付けます。(図10 参照)</p> <p>※ジョイント部分の柱をゴム槌で叩き、しっかりとはめ込みます。</p> <p>※反対側も同じ手順で取付けます。</p>	 <p>(図10)</p>
<p>(3)</p> <p>●支柱(A)の上部の取付け穴に、ビーム/長(B)を追加してフレームを完成させます。</p> <p>●支柱(A)の下部から7番目と8番目の取付け穴にビーム/長(B)を挿入し取り付けます。</p> <p>※(図11)のように全てのビームを取り付けます。</p> <p>※ジョイント部分の柱をゴム槌で叩き、しっかりとはめ込みます。</p>	 <p>(図11)</p>

(4)

●ビームの上に棚板(D)を置きます。

※全てのビームが(図 12)のように、フラット面を上にして取付けられている事を確認してください。

(図 12 参照)



(図 1 2)

(5)

●2つの棚を連結する為に中央側支柱(A)を揃えます。

●2つの支柱の取付け穴を揃えて、支柱クリップ(G)で2つの支柱をしっかりと固定します。

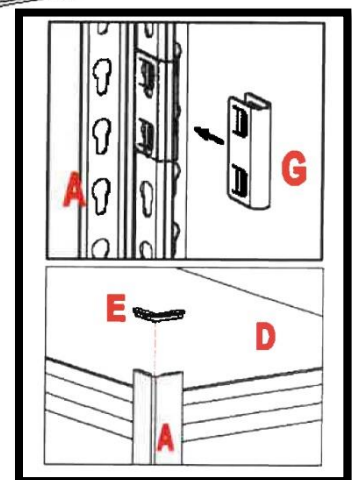
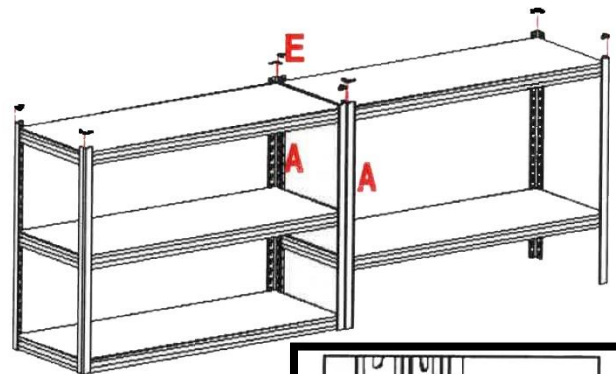
●もう一方の支柱側も同じ手順でしっかりと固定します。

(注)

支柱クリップの取外しにはドライバーが必要です。

●支柱(A)の上にはキャップ(E)を挿入します。

(図 13 参照)



(図 1 3)

重要

定期的にユニット点検してブラケットが支柱とバーにしっかりと接続されている事確認して下さい。

また、今後この説明書が必要となった時の為にこの取扱説明書は大切に保管してください。