

LED ボンネットライト(充電式)

【品番:BL-3】

KIKAIYA
TOOLS PRO SHOP KIKAIYA

この度は、KIKAIYA「LED ボンネットライト(充電式)」をお買い上げいただき誠にありがとうございます。

この製品は自動車整備の際にボンネットに取付けてご使用頂けるように設計されたライトです。

- * 本書を最後まで必ずお読みいただき、正しく安全にご使用ください。
- * 本書が必要になったとき、すぐ利用できるように大切に保管してください。



「注意事項」

直接ライトの光を目に当てたり、点灯中の光源をのぞきこんだりしないでください。

LED ライトの光は強力ですので、目を傷めたり、視力を失ってしまったりする恐れがあります。

この商品は自動車整備用に設計されており、お子様用ではありません。お子様が使用しないように注意してください。
本来の使用用途以外には使用しないでください。

■開封時

商品が届きましたら、ただちに開封し次の項目を確認してください。

- ✓ ご注文商品と仕様に違いがないか。
- ✓ パーツ品等に不足がないか。

万一不具合(パーツ品の欠品、破損、動作不良等)が発見された場合は、すぐに販売店へご連絡ください。

※商品は到着しましたら7日以内に必ず開封して中身をご確認ください

(本書記載内容は、改良のため予告なく変更する事があります)

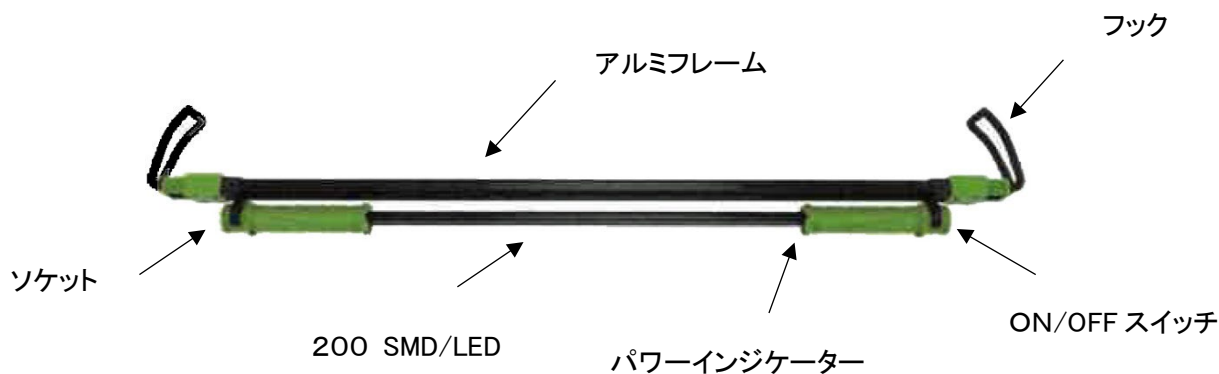
■調査及び修理をご依頼の前に

* 故障とお考えの前に、弊社までご相談ください。

改造により故障及び損傷した場合は修理対応できませんのでご注意ください。

* 調査を依頼される際の送料は、お客様のご負担となりますのであらかじめご了承ください。

「各部名称」



仕様	
輝度	最高 1300 ルーメン (lm)*
実行時間	約 3.5 時間
動作温度	-5°C ~ 47°C
A C 電源	AC100V 50/60HZ
充電電圧	DC5.0V 2A
充電時間	約 3~4 時間
ブラケット伸縮幅	119~193cm
外寸	120cm
重量	1.7kg

* ルーメン: 全ての方向に放射される「光の明るさの量」

* リチウムイオン電池

* 本体はアルミ合金製

■ バッテリー充電方法

1. AC アダプタの充電プラグをライト本体の充電ソケットに接続する
2. AC アダプタをコンセントに接続する
3. 充電が完了したら、アダプタとプラグを抜いてください。
(点灯表示が緑色(満充電)に変わります)

■ バッテリー充電表示

(赤色)・・・充電中

(緑色)・・・満充電(アダプタを抜いてください)

「使用方法」

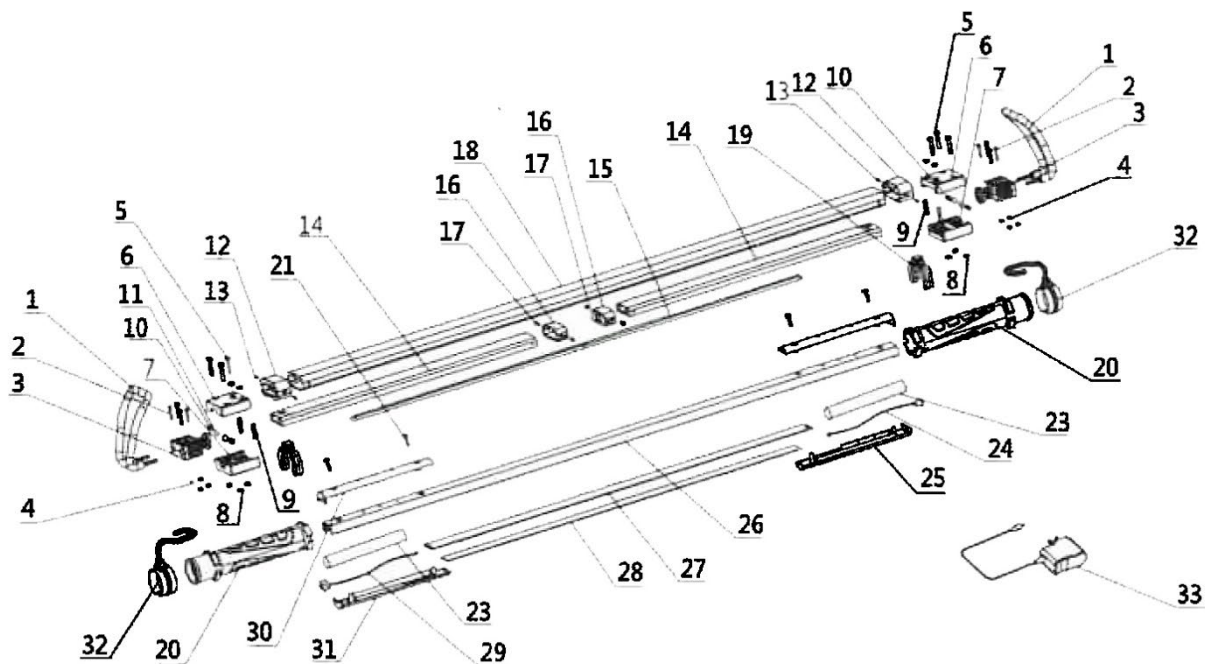
1. 車両のボンネットを開く。
2. フックの端を引き出して調整し、ボンネットの下側に設置する。
3. 取付け後はライトを回転させて角度を調整し、目的の位置を照らします。
4. 照明ライトをオンにする。



❗ 重要

- ⚠️ ・充電は屋内のみでしてください。
- ⚠️ ・充電は必ず付属の充電器(ACアダプター)を使用してください。
- ⚠️ ・互換性のない充電器(ACアダプター)を使用すると、損傷やケガをする可能性があります危険です。

「パーツ番号」



番号	名称	数量	番号	名称	数量
1	フック	2	18	アルミフレーム	1
2	キャップネジ M3×20	8	19	ライトクラスプ	2
3	ラチェットボックス	2	20	ハンドルグリップ	2
4	ナット M8	8	21	ネジ ST3×20	4
5	キャップネジ M4×25	2	22	—	—
6	コネクター1	2	23	バッテリー, 18650	3
7	コネクター2	2	24	ソケット	1
8	ナット M3	6	25	ソケットホース	1
9	バンパー	4	26	ライトフレーム	1
10	スプリング	4	27	200LED ボード ASSY	1
11	スチールボール	4	28	レンズ	1
12	エンドキャップ	2	29	ON/OFF スイッチ	1
13	リベット 3×6mm	4	30	スイッチハウジング	1
14	伸縮チューブ	2	31	スイッチハウジング	1
15	バンド	1	32	スイベルフック	2
16	台座	2	33	AC アダプター	1
17	リベット 3.2×7mm	4			

コバヤシデンソー株式会社

〒720-0843 広島県福山市赤坂町赤坂 1415-3

(M A I L) info@kikaiya.com