

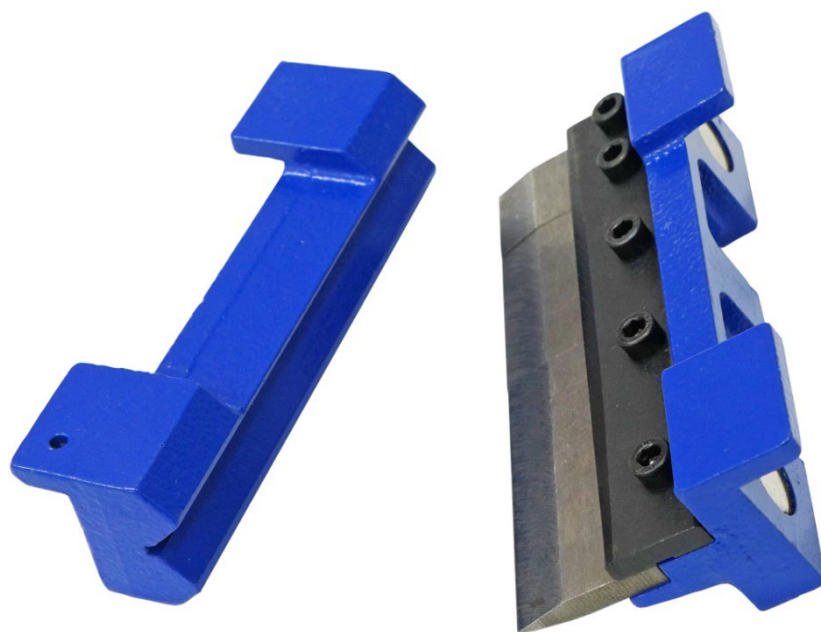
バイスベンダー150mm

取扱説明書

【品番】 SET-BBV-1

この度は、KIKAIYA「バイスベンダー150mm」をお買い上げいただき誠にありがとうございます。

- * 本書を最後まで必ずお読みいただき、商品を正しく組立て安全にご使用ください。
- * 本書が必要になったとき、すぐ利用できるように大切に保管してください。



コバヤシデンソー株式会社

〒720-0843 広島県福山市赤坂町赤坂 1415-3
(MAIL) info@kikaiya.com

「ご注意」

適切な取り扱いで本機の性能を十分発揮させ安全な作業をしていただく為、ご使用前に必ず本書を最後までよく読み、確実に理解してからご使用ください。

本機を本来の使用用途以外の目的では使わないでください。(本製品の改造はしないでください)

本書は、お使いになる方がいつでも取り出せるところに大切に保管してください。

安全上の注意や製品仕様などは改良の為、予告なく変更される場合があります。そのため、お客様が購入された製品と、取扱説明書に記載された内容が一部異なる場合がありますのでご了承下さい。

■開封時

商品が届きましたら、ただちに開封し次の項目を確認してください。

- ✓ ご注文商品と仕様に違いがないか。
- ✓ 本体に不備・異常がないか。

万一不具合(パーツ品の欠品、破損、動作不良等)が発見された場合は、すぐに販売店へご連絡ください。

※商品は到着しましたら7日以内に必ず開封して中身をご確認ください

(本書記載内容は、改良のため予告なく変更する事があります)

■調査及び修理をご依頼の前に

* 故障とお考えの前に、弊社までご相談ください。

改造により故障及び損傷した場合は修理対応できませんのでご注意ください。

* 調査を依頼される際の送料は、お客様のご負担となりますのであらかじめご了承ください。

安全・使用上の注意事項

- 使用前・使用中、本体に割れや亀裂が発見された場合はすぐに使用を中止してください。
- お子様が手を触れない場所で保管や使用をしてください。
- 作業の際には、作業に適した服装(手袋・安全靴・保護メガネ)でご使用ください。
- アマチュア向けホビー用ですので、工場や現場で使用される業務用設備品と同等の強度や耐久性はございません。過酷な業務用途に用いる目的には使用しないでください。
- 本来の目的以外には使用しないでください。

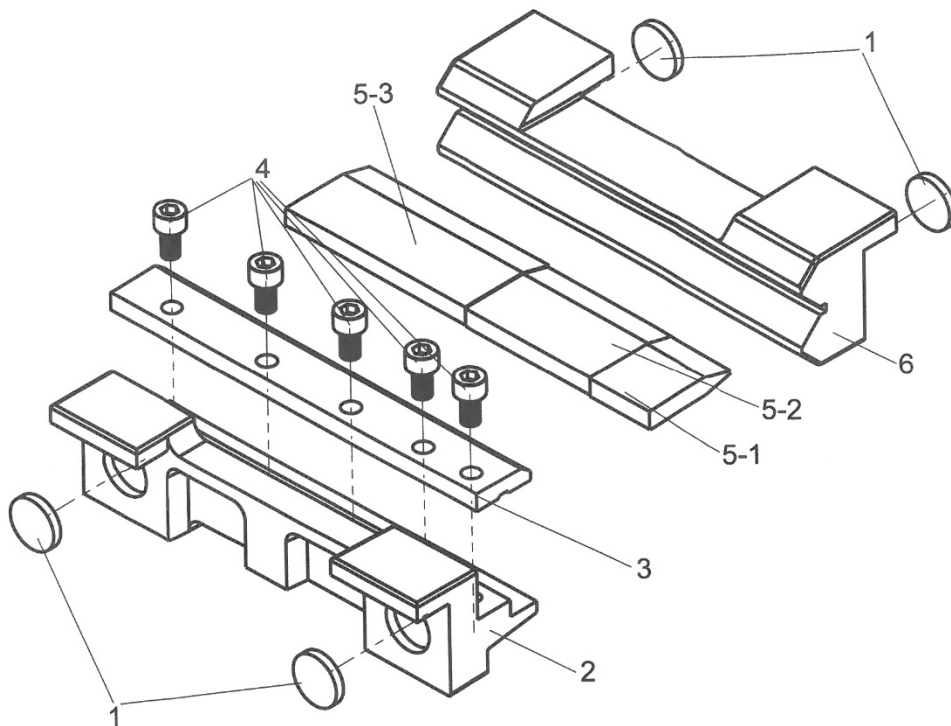
「仕様」

本体重量	1.9kg
曲げ能力	軟鋼板 2.0mm
曲げ角度	最大 90°
加工幅	最大 150mm(6 インチ)

「パーツリスト」

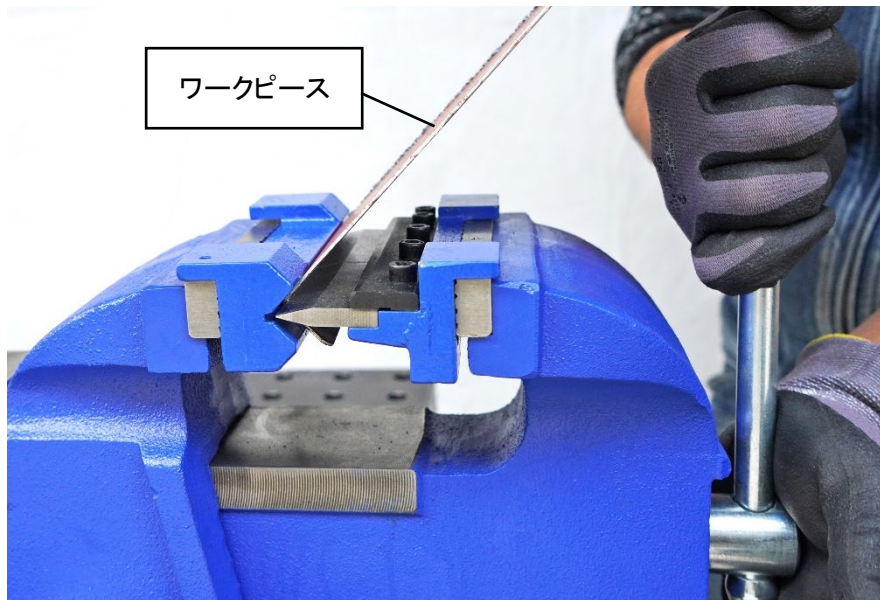
No.	名称	数量
1	マグネット	4
2	ブレードホルダー	1
3	固定プレート	1
4	ネジ	5

No.	名称	数量
5-1	1 インチブレード	1
5-2	2 インチブレード	1
5-3	3 インチブレード	1
6	曲げブロック	1



「使用方法」

1. ワークピースをブレードホルダー(2)と曲げブロック(6)の間に置きます。
2. ベンチバイスハンドルを時計回りに回します。
終了したら、ワークピースとバイスベンダーを取り外します。



「付属品」



「マグネットフック アイボルト型 2PC」付属

本体付属のマグネットだけでは安定しない場合は
こちらを使用して固定してください
※強力な磁石なので、取扱にはご注意ください