

エアホースリール 取扱説明書

この度は、KIKAIYA「エアホースリール」をお買い上げいただき誠にありがとうございます。

- * この取扱説明書は、商品の正しい使い方や使用上の注意について記載しております。
- * 本書を最後まで必ずお読みいただき、商品を正しく取り付し、お使いください。
- * 本書が必要になったとき、すぐ利用できるように大切に保管してください。



コバヤシデンソー株式会社

〒720-0843 広島県福山市赤坂町赤坂 1415-3
(MAIL) info@kikaiya.com

1. はじめに

■ 調査及び修理をご依頼の前に

- ✓ 故障とお考えの前に、弊社までご相談ください。
- ✓ 改造により故障及び損傷した場合は修理対応できませんのでご注意ください。
- ✓ 調査を依頼される際の送料は、お客様のご負担となりますのであらかじめご了承ください。

■ 開封時

- 開封したらすぐに中身を確認してください。
- 付属品の欠品、破損、初期不良等がございましたらすぐに販売店にご連絡ください。
※商品は到着しましたら7日以内に必ず開封して動作確認をしてください。

2. 製品安全上の注意事項

- ・本製品は屋内用です。屋外や高温多湿の場所では使用しない。
故障の原因になります。
- ・取付けブラケットベースと本体が確実にボルト締めされているが確認する。
落下・ケガの原因になります。
- ・カプラ接続部・ホースの状態を定期的に点検し、異常があれば交換・修理する。
けが・エア一漏れの原因になります。
- ・本体の分解・改造、接続金具の分解・改造をしない。
けが・故障・事故の原因になります。 内部の点検・修理はお買い求めの販売会社にご依頼ください。
- ・不安定な場所に設置しない。
けが、落下、故障の原因になります。
- ・子供の手の届かない場所に設置する。
けが、事故の原因になります。
- ・作業時は保護メガネをかける。
けがの原因になります。
- ・巻き取り時は必ずホースを持ち、手を放さずに収納補助をする。
けが、故障の原因になります。
- ・破れ・膨れ・キズがあるホースは使用しない。
エア一漏れの原因になります。
- ・ホースを無理に引っ張ったり、重い物をのせたり踏んだりしない。
エア一漏れの原因になります。
- ・ホースに油脂・アルコール・溶剤・薬品等をふれさせない。
エア一漏れの原因になります。
- ・カプラに接続するときは確実に差し込む。
けが、エア一漏れの原因になります。
- ・長時間使用しないときは、元栓を締める。
ホース破裂・エア一漏れの原因になります。

3. 仕様・各部名称

■各部の名称

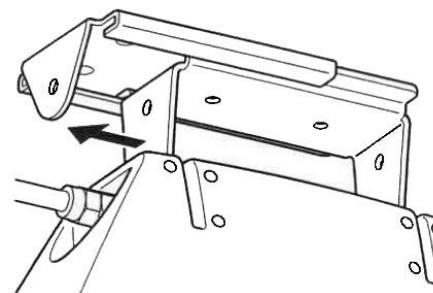


(実際の形状とは若干異なる場合がございます)

4. 設置方法

1. 取付け用ブラケットベースを固定する

蝶ナットを外し、ブラケットをスライドさせて、
取付け用ブラケットベースを外し、ベースを任意の場所に固定します。



2. 本体を取付け用ブラケットベースに取付ける

上記で固定したブラケットベースに、本体ブラケットをスライドさせて元に戻し、
蝶ナットをしっかりと締めて固定します。

落下防止の為、確実に締め付けて固定してください。
取付け後にはがたつき、緩みなどがない事を確認してください。

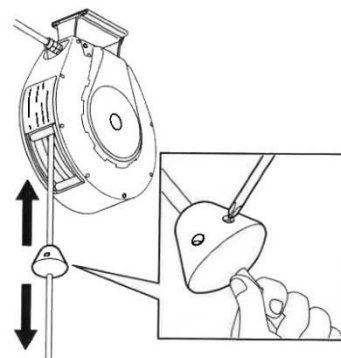
4. 補助ホースをエアースourceに接続する

ホース接続後にエアースourceを供給して、エアースource漏れがないか確認してください。
エアースource漏れが発生した場合は、エアースource供給を止めて各接続部を点検してください。

3. ホースの長さを調整する

ご使用状況に合わせて、ホースの戻り位置を調整してください。
プラスドライバーでホースストッパーのネジを緩めるとホースストッパーが移動できます。
調整後にネジを締めて下さい。

必ずホースをロック状態にしてから、ホースストッパーの一調整を行ってください。
ホースを引き出すのを止めて、10cm程度戻すと、ホースがロックできます。
ロックしないで行った場合、突然ホースが巻き取られ、怪我・故障の原因になります。



(実際の形状とは若干異なります)

5. 使用方法

ホースを勢いよく引き出さないでください。(落下・故障の原因になります)

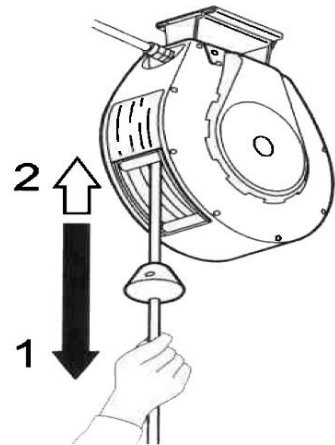
■ホースの引き出し

1. ホースを引き出す

ホースを握り必要な長さまでゆっくり引き出してください。

2. ホースを少し戻してロックさせる

引き出すのを止めて 10cm程戻すと、ホースがロックできます。



■ホースの巻き取り

1. ホースを少し引き出してロックを解除する

ホースを握り 10cm程引き出すと、ロックが解除できます。

2. ゆっくりホースを戻す

両手をホースに添えて、ゆっくりと巻き取りさせてください。

