

天板開閉式ツールカート TTC/TTC-BK 共通 組立て方法のご案内

この度は、KIKAIYA「天板開閉式ツールカート」を
お買い上げいただき誠にありがとうございます。
本紙を最後まで必ずお読みいただき、正しく安全に組み立ててお使い下さい。



コバヤシデンソー株式会社

〒720-0843

広島県福山市赤坂町赤坂 1415-3

(MAIL) info@kikaiya.com

【 開封時 】

開封したらすぐに中身を確認してください。

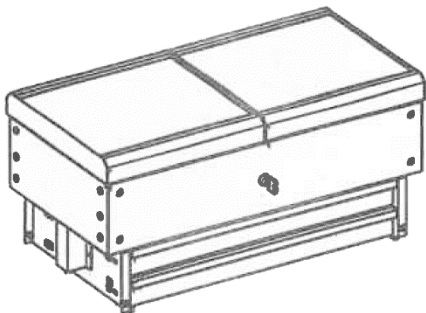
付属品の欠品、破損等がございましたらすぐに販売店にご連絡下さい。

※商品は到着しましたら7日以内に必ず開封して中身をご確認下さい。

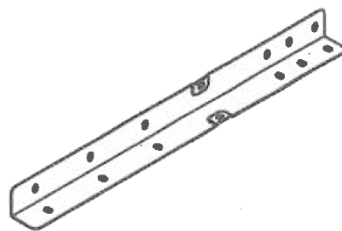
※製品改良の為、予告なく仕様変更をする場合がございます。

パーツ一覧

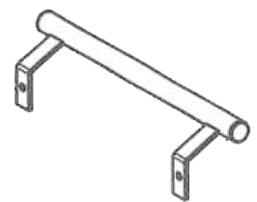
① 上部トレー式



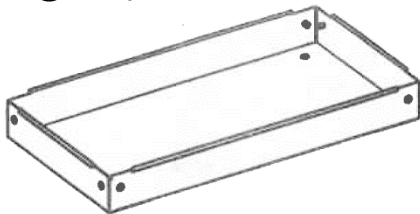
② 柱 4 本



③ ハンドル



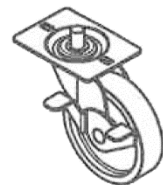
④ 下部トレイ



⑤ 固定車輪
2 個



⑥ 自在車輪
2 個



⑦ ボルト M6 × 12
36 個

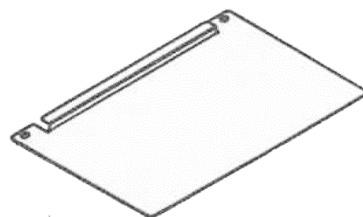


※32 個使用します
(余りは予備としてお使い下さい)

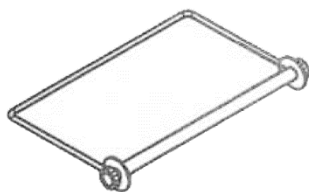
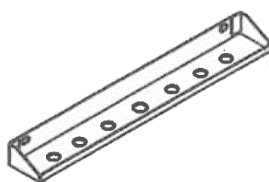
⑧ ナット M12
4 個



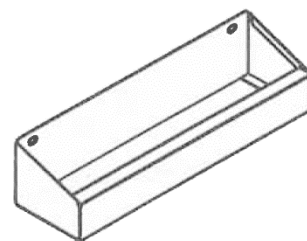
⑨ ディスプレイボード



⑪ ドライバー挿し



⑩ ペーパーホルダー



⑫ スプレー缶ホルダー

⑬ ナット M6
2 個



組立て方法 (組立て工具はお客様ご自身でご用意ください)

※上部トレイは重いので、組立ては2人で行ってください

1

※スパナ 19mm を
ご用意下さい

下部トレイ④に車輪⑤⑥を下から挿し込み、
トレイの内側からナット⑧で固定します

※ナット⑧はゆるみ止めナットです
締める際、途中から固くなりますが
スパナなどで最後までしっかり締めて下さい

2

下部トレイ④の外側に
柱②をボルト⑦で8ヶ所仮組します

※本締めをせず、緩めに仮組して下さい

3

上部トレイ①と柱②を合わせ、
一番上の取付穴(8ヶ所)を
ボルト⑦で仮組します

※本締めをせず、緩めに仮組して下さい

ドライバー挿し⑪は
上部トレイ①、柱②と一緒にボルト⑦で仮組します

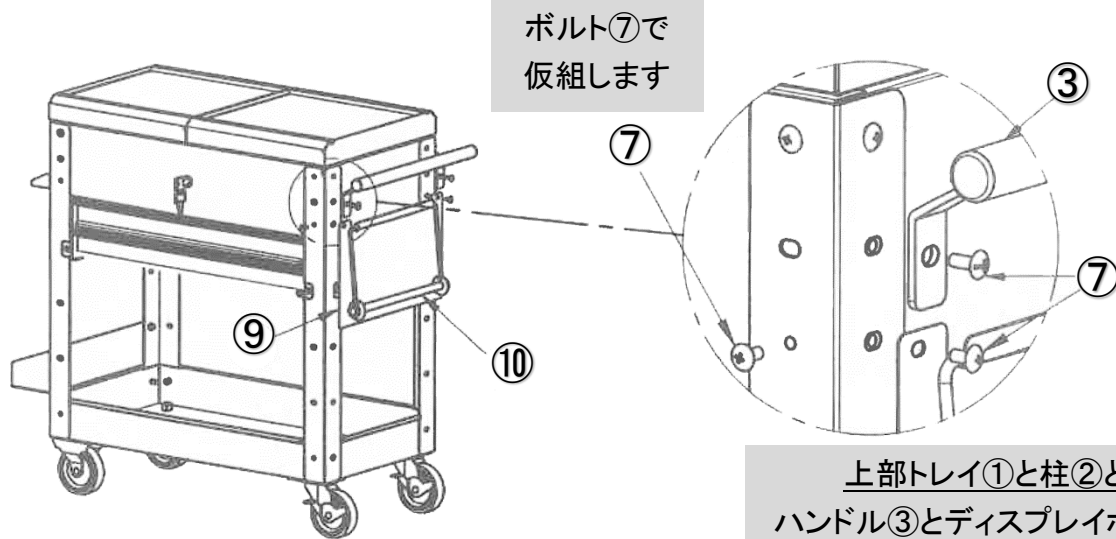
※ドライバー挿しとスプレー缶ホルダーは
取付け高さを2段階で変えられます

⑪以外も
ボルト⑦で
仮組します

※スパナ 10mm を
ご用意下さい

スプレー缶ホルダー⑫は
ボルト⑦とナット⑬で柱に固定します

4



上部トレイ①と柱②と一緒に、
ハンドル③とディスプレイボード⑨を
それぞれボルト⑦で仮組します

全体のバランスを確認し、
歪みやを修正しながら、ボルトを**本締めします**
(ガタつきがある場合は、一度緩めて、締め直しをして下さい)

⑨にペーパーホルダー⑩を引っかけて、完成です！



【製品について】

- ・キーにより天板と引き出しのロックが可能です。
- ・引き出しは転倒防止のため上下2段が同時に開かない設計になっています。
- ・ドライバー挿しとスプレー缶ホルダーは取付け高さを2段階で変えられます。
- ・ペーパーホルダーは取り外しができますが、取付け高さを変えることはできません。

【ご注意】

- ・正面左側天板を開けた状態で引き出しを使用してください。
- ・引出しは正面左側天板を閉じる事でロックがかかります。