

ミッションジャッキ 300kg

取扱説明書

【品番】 TMJ-300

この度は、KIKAIYA「ミッションジャッキ 300kg」をお買い上げいただき誠にありがとうございます。

- * この取扱説明書は、商品の正しい使い方やメンテナンス方法、使用上の注意について記載しております。
- * 本書を最後まで必ずお読みいただき、商品を正しく取り付し、お使いください。
- * 本書が必要になったとき、すぐ利用できるように大切に保管してください。



コバヤシデンソー株式会社

〒720-0843 広島県福山市赤坂町赤坂 1415-3

(MAIL) info@kikaiya.com

■調査及び修理をご依頼の前に

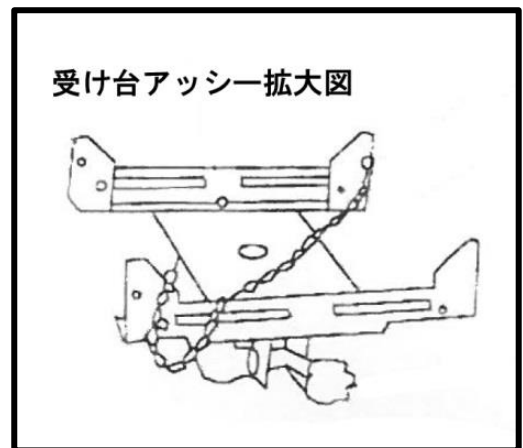
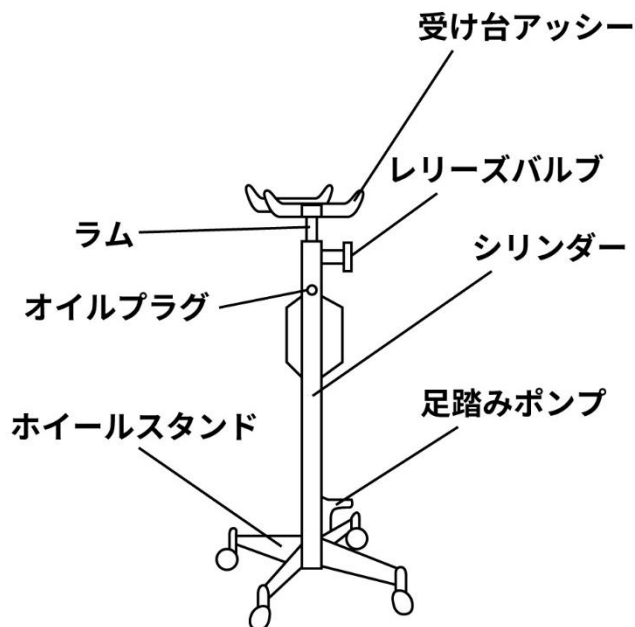
* 故障とお考えの前に、弊社までご相談ください。

改造により故障及び損傷した場合は修理対応できませんのでご注意ください。

* 調査を依頼される際の送料は、お客様のご負担となりますのであらかじめご了承ください。

■仕様・名称

本体重量	40kg
能力	最大荷重 300kg
受台高さ	最低 1300mm～最高 2050mm
シリンダーストローク	750mm



■エアー抜き手順

- 初回使用時には必ずジャッキのエアー抜き作業を行ってください。
 - 各部のキャスター・ボルト・ナットの状態に異常は無いか確認してください。
1. ジャッキが全て下がっている状態で、リリースバルブを反時計回り回します。
 2. 5～10回素早くポンピング操作します。
 3. 油圧シリンダー上部側面付近のオイルプラグを取り外し、内部のエアーを抜きます
 4. 元の位置にオイルプラグを取り付けます。
 5. レリーズバルブを時計周りに回します。ポンピング操作し油圧がかかることを確認してください。
 6. 油圧のかかりが不十分だと感じたら再度手順を繰り返してください。
- ※症状が改善されない場合、販売店までご連絡ください。

■安全上の注意

- 使用前には取扱説明書を熟読し、本製品の使用方法をよく理解してから使用してください。
- 本製品は自動車整備士または整備に関する一般的な知識を有する方を前提に作られています。
- 本製品の分解・改造はしないでください。修理技術者以外の人は絶対に分解や修理はしないでください。
- 本製品使用前には、必ずネジの緩み、各部に異常がないかを確認してから作業を行ってください。
- 使用目的以外では使用しないでください。事故や怪我の原因になります。
- 本製品の使用に伴うジャッキアップ作業は、安全に十分注意し、慎重に行ってください。
- ミッションの脱着方法は作業を行う車輛の整備書等を確認し、記載されている指示に従ってください。
- 耐荷重以上の重さをかけないでください。事故や怪我、本体破損の原因となります。
- 本製品とミッションの間に、異物を挟んでの使用は絶対に行わないでください。
- 本製品でミッションを長時間保持することは出来ません。脱着を終えたら速やかに作業台に移してください。
- 本製品にミッションを乗せた状態での移動距離は最小限にし、ミッションは速やかに作業台等に移してください。また移動の際は、ゆっくり慎重に移動してください。
- セーフティオーバーロードバルブは絶対に調整しないでください。
- レリーズバルブを急激に回すと、受け板が一気に下降し、作業対象物が落下する恐れがあり事故や怪我の原因となりますので、ゆっくりと慎重に回してください。
- 各部の損傷や異常がある場合は、必ずお買い求めの販売店に修理を依頼してください。絶対に自ら分解修理をしないでください。
- 必ず固く平らで傾斜のない床面で使用してください。不安定な床面、雨が降っている中での作業や、湿った場所や濡れた場所での絶対に使用しないでください。
- 高温・直射日光下では使用しないでください。また作業中に周辺温度が 40℃以上にならないように注意してください。
- 作業場所は常に整頓し、作業上障害になるような物は置かないでください。
- 作業中は必ず換気をし、作業場の通気を良くしてください。また可燃性の液体やガスのある場所では使用しないでください。
- 作業中は作業に適した服を着用し、だぶだぶの衣服やネックレス等の装飾品は周囲に引っかかり怪我をする恐れがありますので着用しないでください。
- 作業中は安全のため、安全ゴーグル、安全手袋、防塵マスク、耳栓、作業着を着用し作業を行ってください。
- 作業員以外は作業場に近づかないでください。特に子供は危険な行動をとることがあるので近づけないよう、十分に注意してください。
- 本製品は大事に扱ってください。ぶついたり、倒した場合は必ず各部の異常を確認してください。

■メンテナンス

- ジャッキを使用しない時はサドルを下げた状態で保管してください。
- 定期的に各部キャスター・ボルト・ナットに緩みがないか確認し、増し締めしてください。
- キャスター及び可動部には 3ヶ月毎に注油をしてください。
- 使用するオイルは市販のジャッキオイルまたは作動油 (ISO.VG32) を使用し、鉱物油やブレーキフルードは使用しないでください。また、種類の異なるオイルを混ぜないでください。
- オイル交換は油圧ユニット上部のオイルプラグを取り外してオイルを抜き取り、新しいオイルは抜き取ったところと同じ穴から注入してください。
- 廃油は各自治体の定める方法に沿って適切に処理してください。

■使用方法

1. 指定されたミッション保持位置を確認します。
(各車両によって保持位置が異なりますので、車両取扱説明書等を確認してください。)
2. 保持位置を確認したら、ミッションジャッキを指定位置に合わせてください。
3. オイルプラグ(通気口)を緩めます。
4. レリーズバルブを時計周りに回してください。
5. 足踏みポンプを使用しポンピング操作をしてジャッキアップしてください。
6. 受け板がミッションに接触したら、ポンピング操作をやめてください。
7. ミッションに合わせてサポートプレートの位置を調整し、フック・チェーンで受け板にミッションを固定してください。
8. 車両取扱説明書等の指示に従いミッションを取り外し、受け板にミッションを乗せ、レリーズバルブを反時計周りに回しジャッキダウンしてください。
【警告】圧力を抜く時はゆっくりと慎重にレリーズバルブを反時計周りに回してください。急激に回すと圧力が一気に抜け、思わず事故の原因になり大変危険です。
9. 取り外したミッションは速やかに作業台等に移してください。
【注意】本製品はミッションを保持し作業するためのジャッキではありません。長時間保持することは出来ませんのでご注意ください。

■トラブルシューティング

問題	原因	解決方法
油圧を保持しない	-バルブ密着部の汚れ	1. レリーズバルブを時計周りに回し、オイルプラグを外します。 2. 手で受け板を引き上げます。 3. レリーズバルブを反時計周りに回し、受け板を押し下げます。 ※ 上記の手順で直らない場合はジャッキのオーバーホールが必要です。
受け板が下がらない 受け板が上がらない	-エア噛み	▶ジャッキのエア抜きを行ってください。
受け板が上がりにくい	-オイル量が適正ではない	▶ジャッキのオイルレベルをチェックし、適正な油量に調整してください。
負荷時・作業不良	-エア噛み、 -オイル量が不適正 -油圧シール不良	▶上記参照 ▶ジャッキのオーバーホールが必要です。
受け板が下がらない	エア噛み	▶ジャッキのエア抜きを行ってください。