

# KIKAIYA

## TOOLS PRO SHOP KIKAIYA

### ツールカート 引出し付き

品番:TCH-RB, TCH-GB

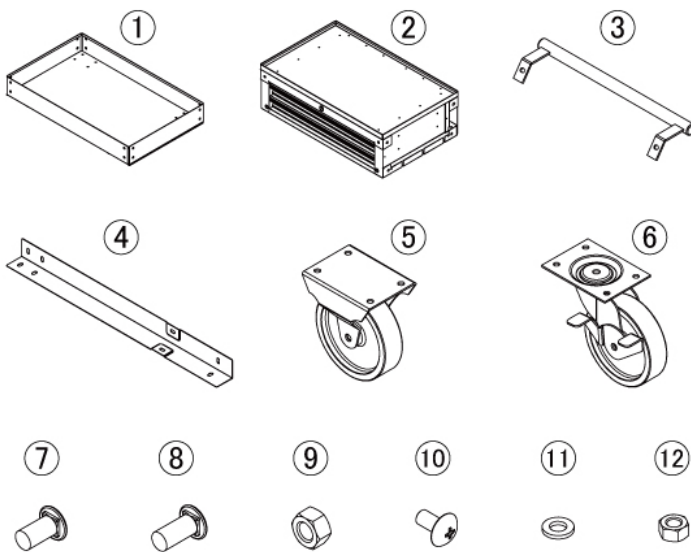
この度は、KIKAIYA「ツールカート 引出し付き」をお買い上げいただき誠にありがとうございます。本書の注意文を必ずお読みいただき、正しく安全にお使いください。



#### ■使用上の注意

- 本体の上に登ったり座ったりしないでください。落下などにより怪我をする恐れがあります。
- 本商品を動かさないときは必ずブレーキをかけてください。自走して転倒や事故に繋がる可能性があります。
- 動物や人間は乗せないでください。
- 電力設備やロープ等で引っ張らないでください。転倒し、事故や怪我をする恐れがあります。
- 内容物が飛び出さない速度で移動してください。
- 本商品の耐荷重は天板60kg以下、下段トレイ80kg以下、引き出し各20kg以下(総合計180kg以下)となります。耐荷重を守り、安全にご使用ください。

#### ■パーツリスト



番号	名称	個数
1	下段トレイ	1
2	上段天板	1
3	ハンドル	1
4	支柱	4
5	固定キャスター	2
6	自在キャスター／ブレーキ付き	2
7	ボルト 11mm	30+2
8	ボルト 13mm	2
9	六角ナット M8	32+2
10	キャスター用プラスネジ	16+1
11	キャスター用ワッシャー	16+1
12	キャスター用六角ナット M6	16+1

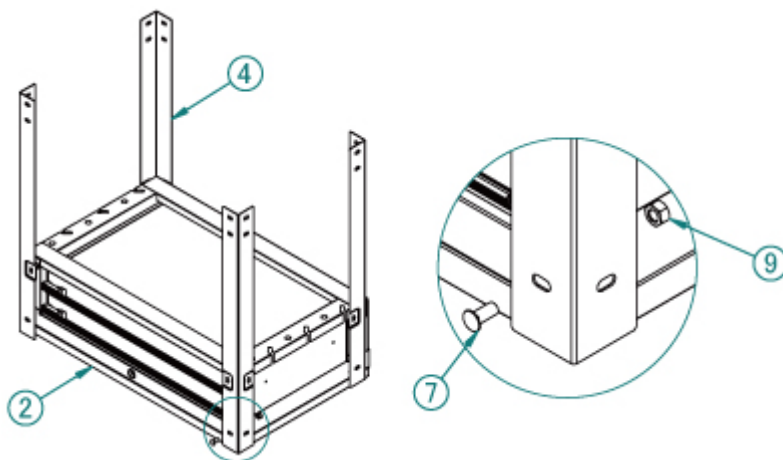
## ■組立て要領

※ネジは仮留めで組み立ててください。組立て完了後、全てのネジをしっかり締めてください。

### 【1】

7(ボルト 11mm)と9(六角ナット M8)を使い、2(上段天板)に4(支柱)を取り付ける。

※側面の片側上部にはハンドルを取り付けるため空けておく。

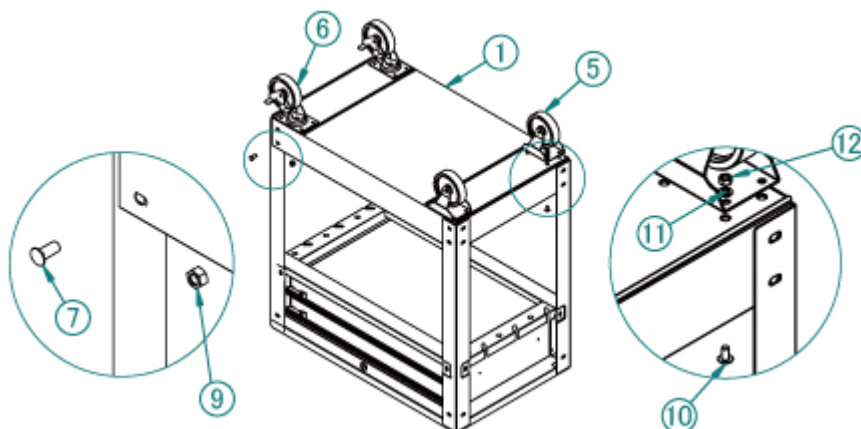


### 【2】

7(ボルト 11mm)と9(六角ナット M8)を使い、支柱に1(下段トレイ)を取り付ける。

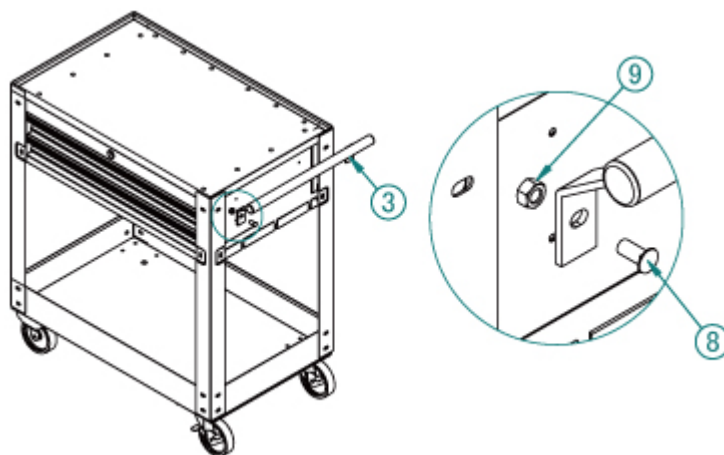
10(キャスター用プラスネジ)と11(キャスター用ワッシャー)と12(キャスター用六角ナット)を使い、下段トレイに5(固定キャスター)と6(自在キャスター)を取り付ける。

※ハンドルを付ける側に自在キャスターを取り付けます。



### 【3】

8(ボルト 13mm)と9(六角ナット M8)を使い、上段天板に3(ハンドル)を取り付ける。



コバヤシデンソー株式会社

〒720-0843 広島県福山市赤坂町赤坂 1415-3

(MAIL)info@kikaiya.com