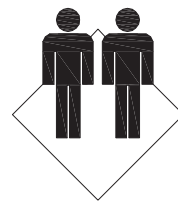
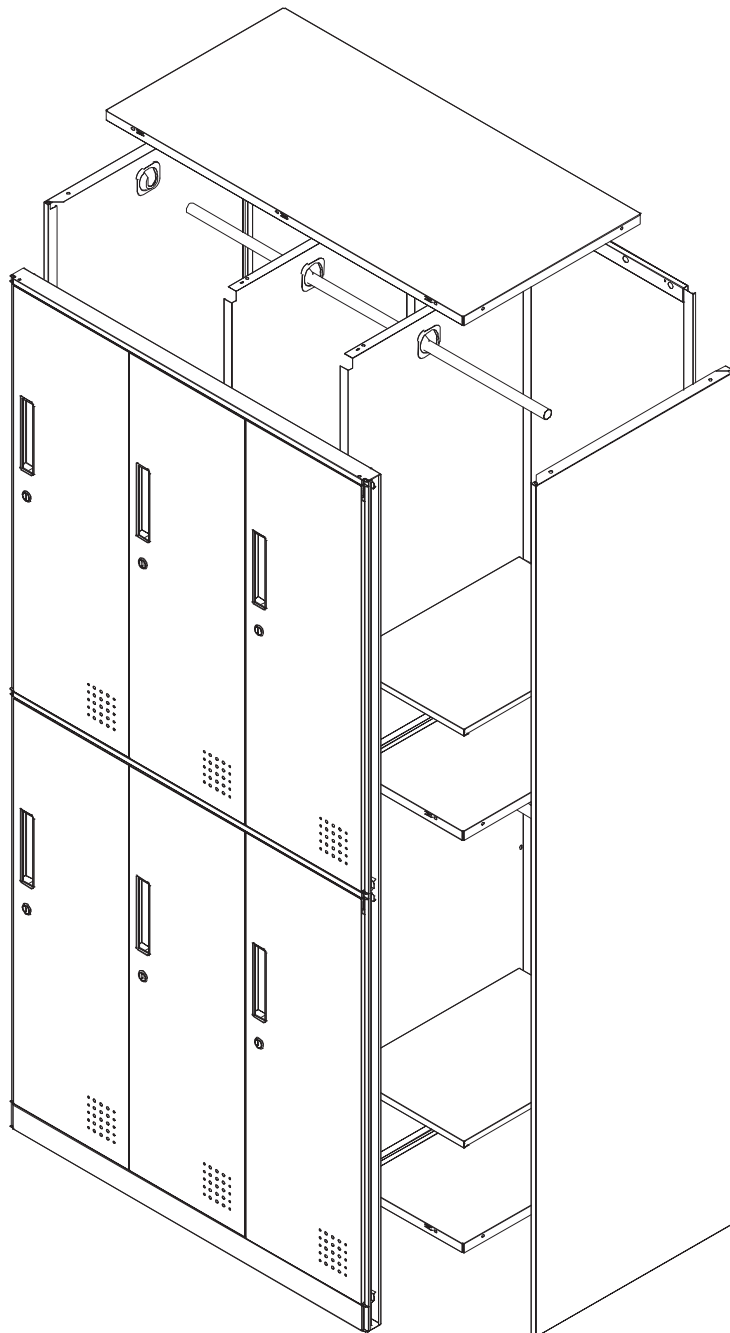


スチールロッカー 6人用 3列 2段 木目調 (SR6Y シリーズ)

組立説明書



大人2名で
組立可能



本説明書を最後までお読みになってから組み立ててください
順番を間違えますと、組み立てが困難になります

コバヤシデンソー株式会社

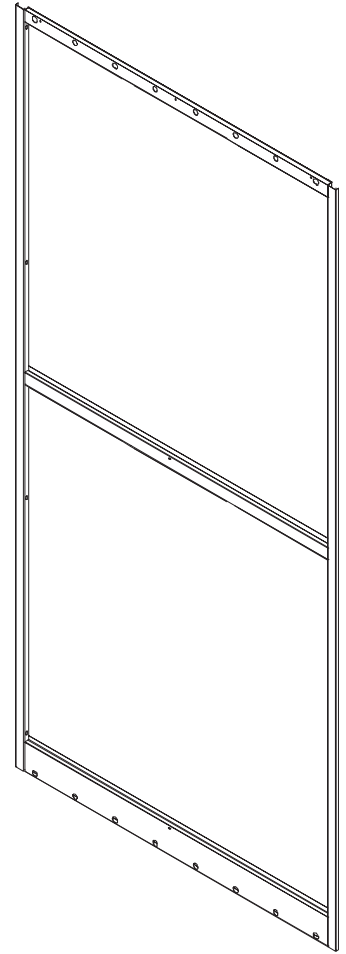
〒729-0112 広島県福山市神村町字仁五下 4757-1 (MAIL) info@kikaiya.com

パーツリスト

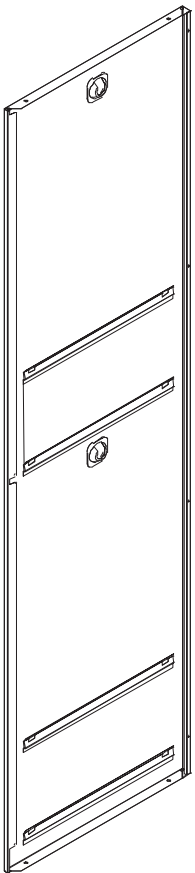
扉板：1枚



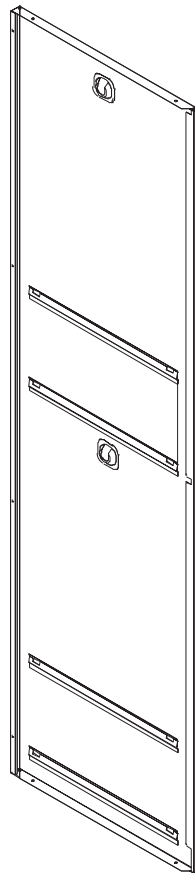
背板：1枚



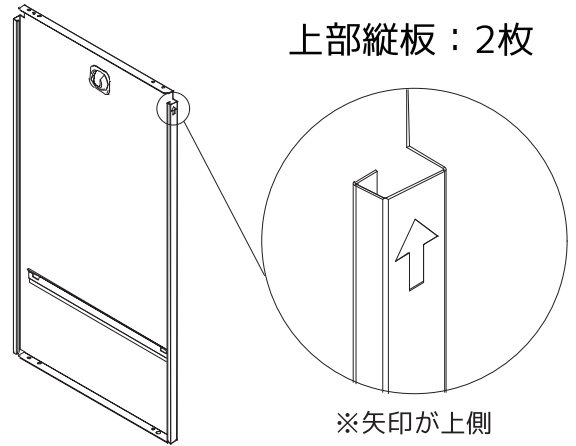
左側板：1枚



右側板：1枚

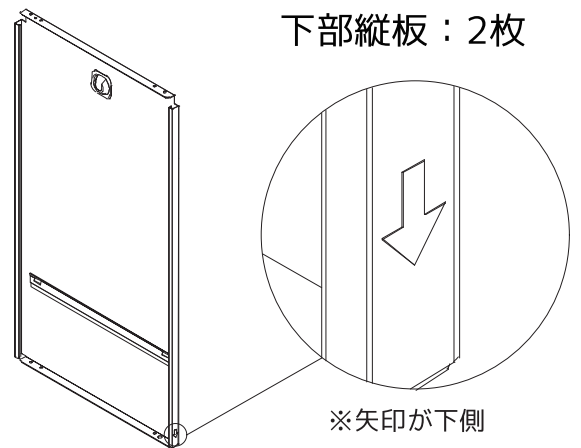


上部縦板：2枚



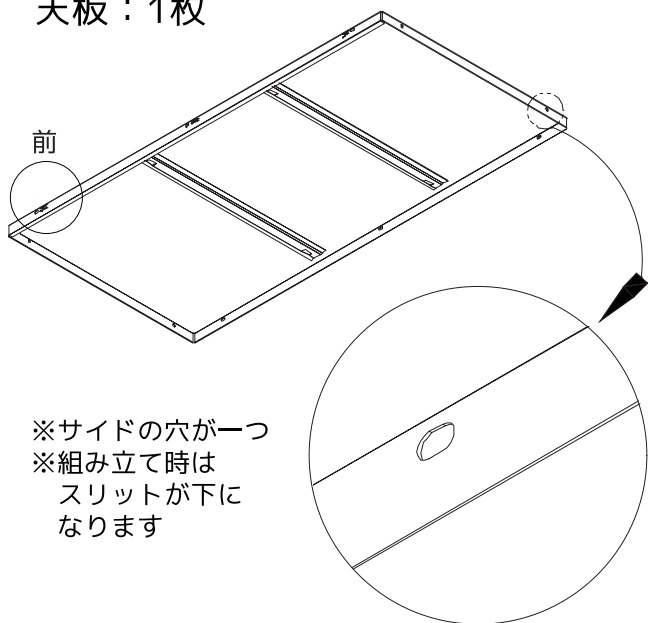
※矢印が上側

下部縦板：2枚

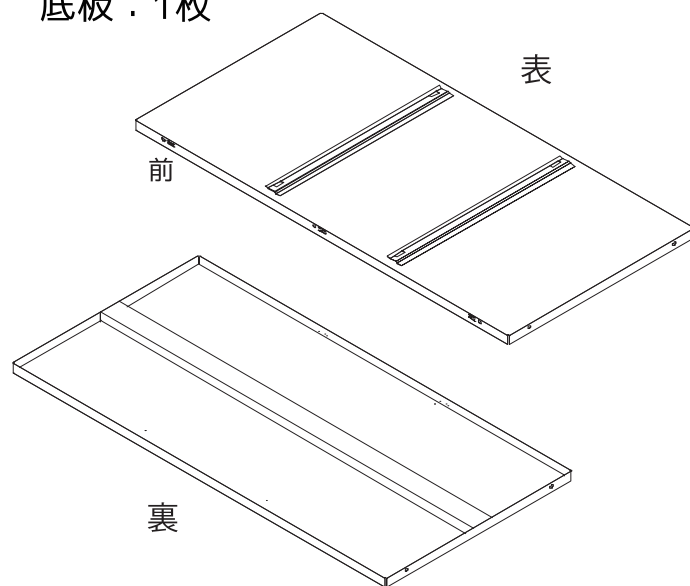


※矢印が下側

天板：1枚

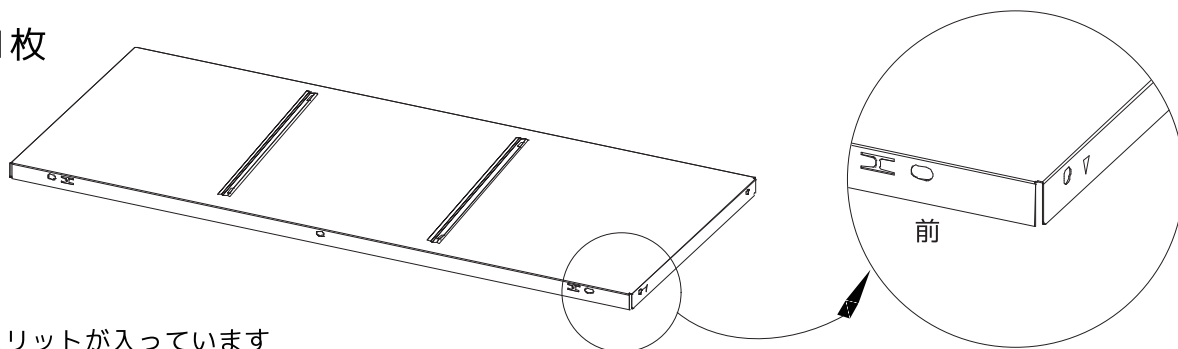


底板：1枚



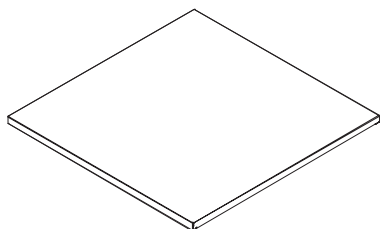
※底面に横溝があります

腰板：1枚

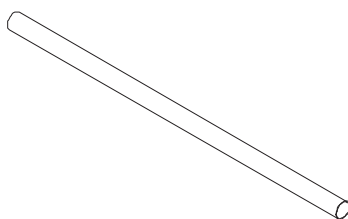


※両面にスリットが入っています

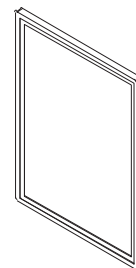
棚板：6枚



ハンガーパイプ：6本



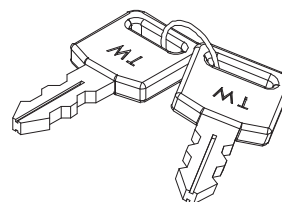
鏡：6枚

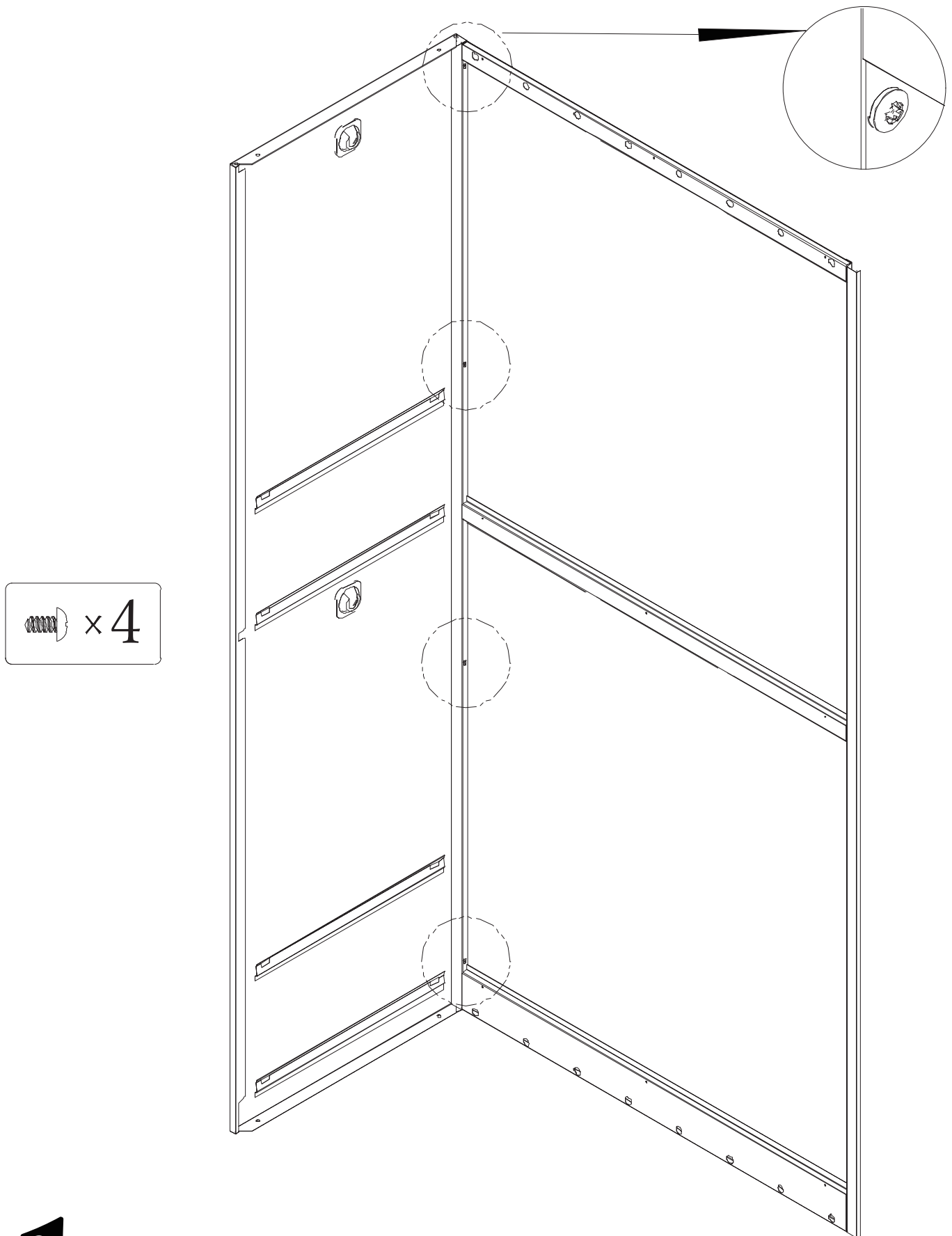


ネジ：18個+予備



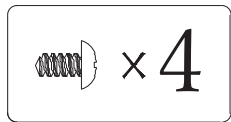
鍵：6セット+予備





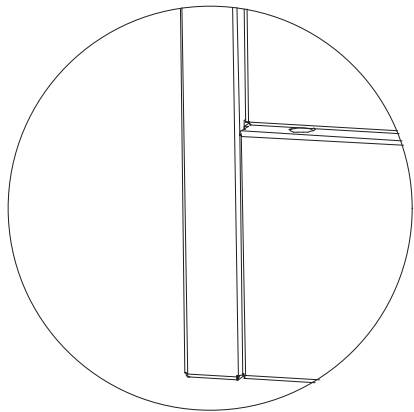
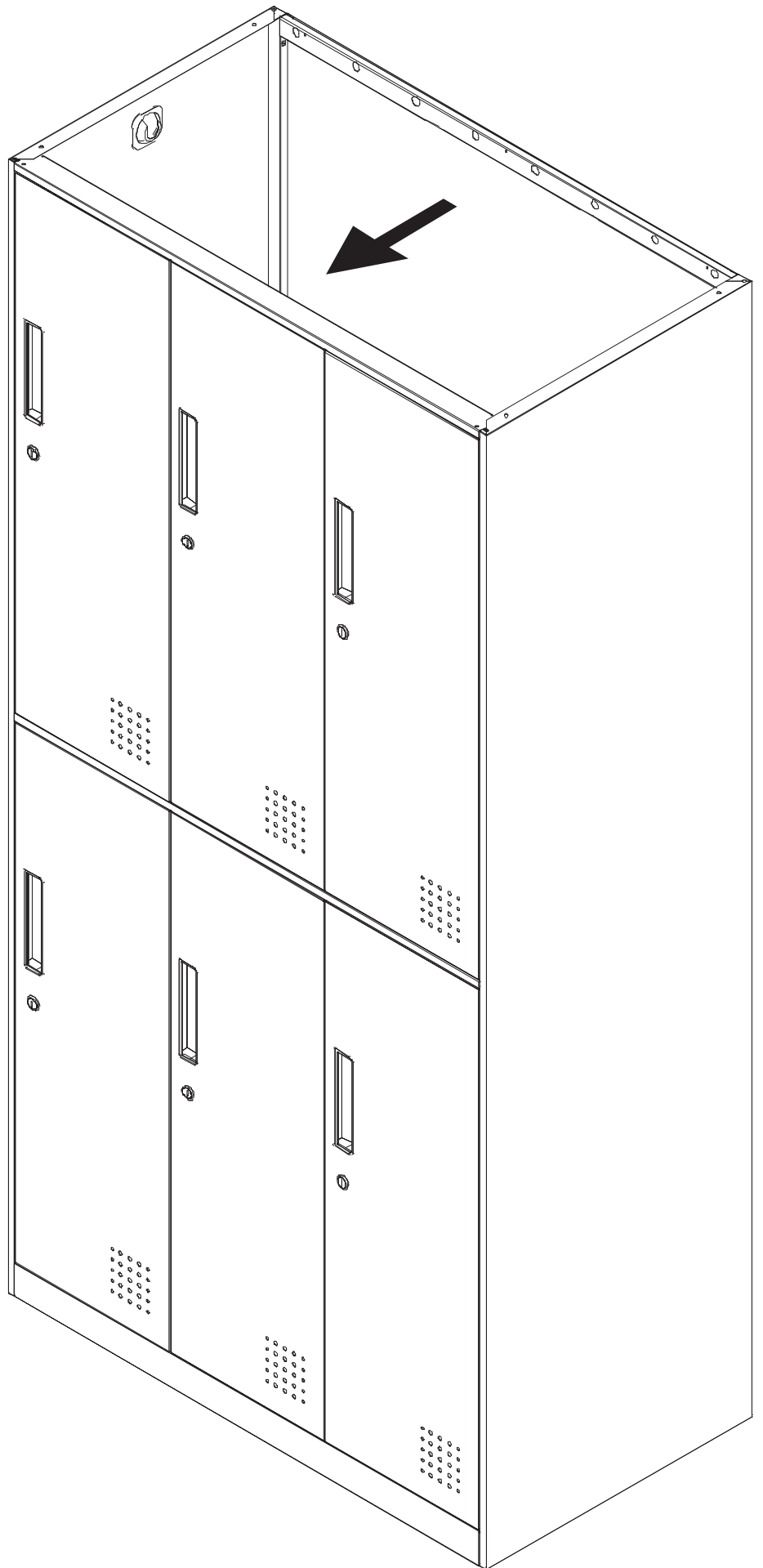
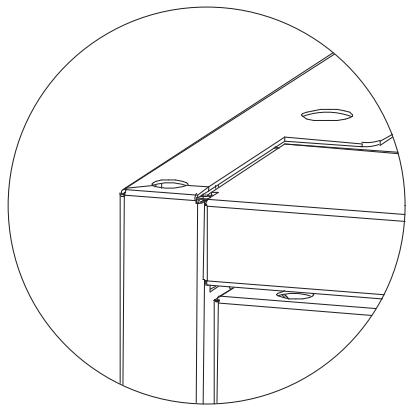
1

左側板と背板を図のように立てらせ、ネジで固定する



2

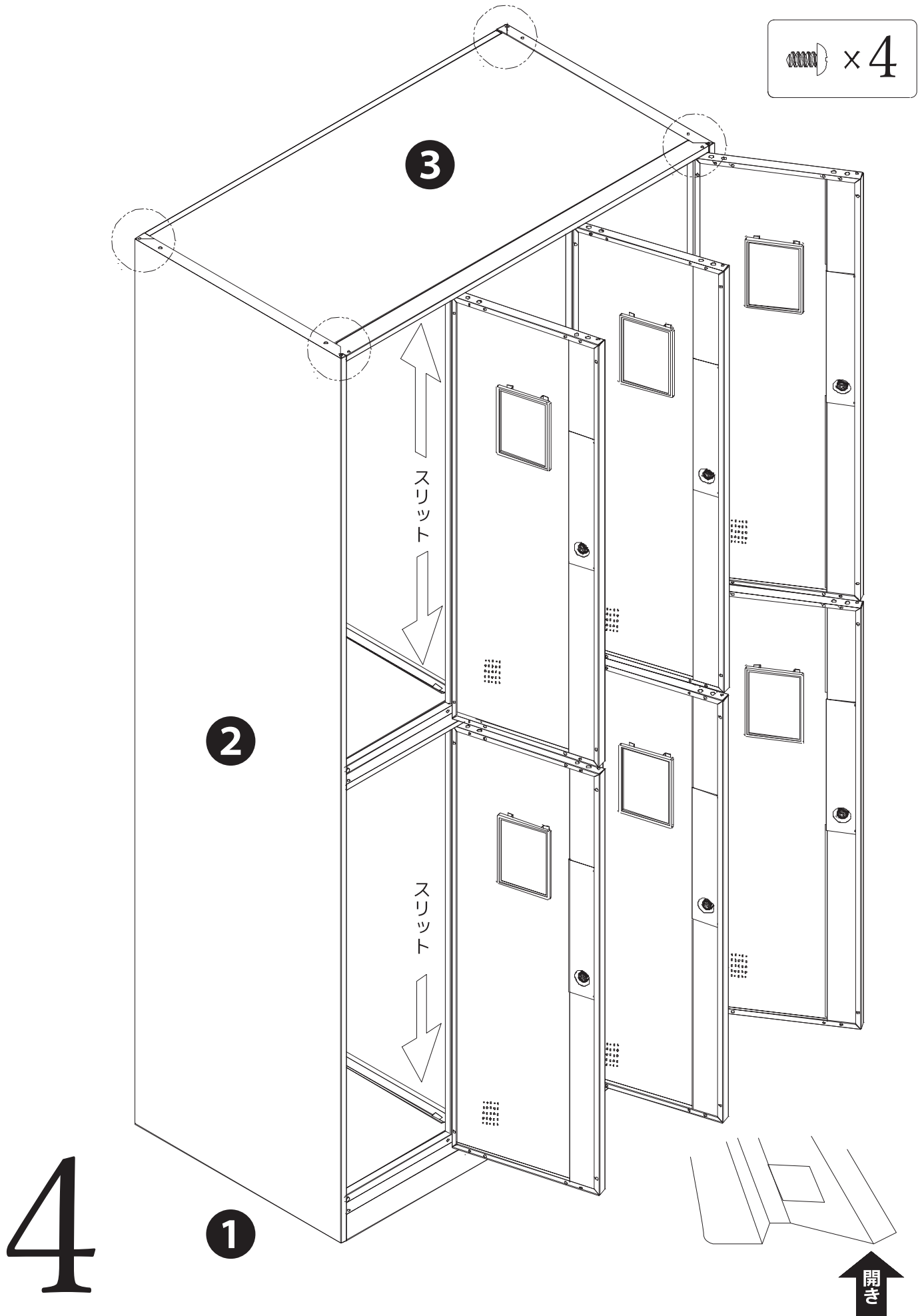
ネジで右側板と背板を固定する



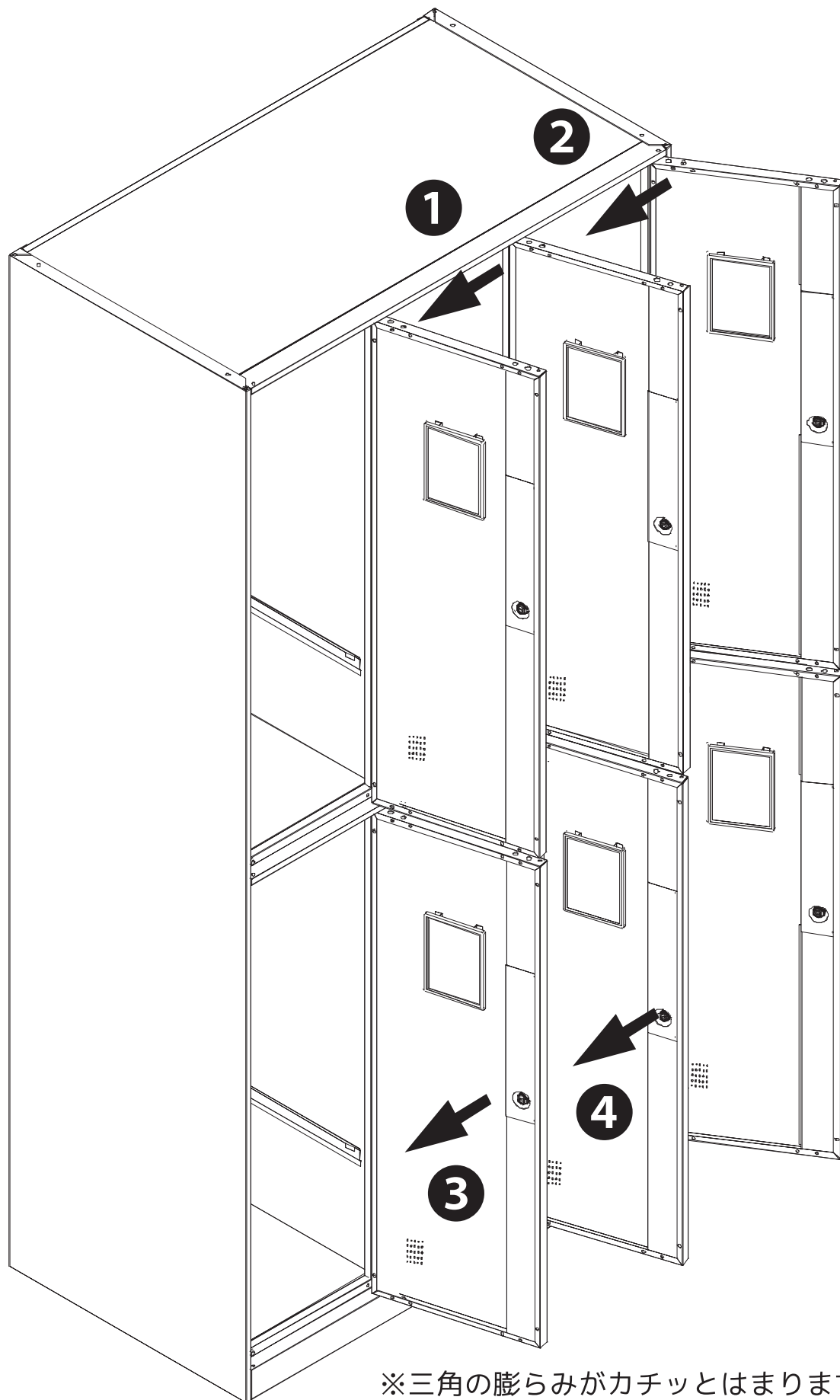
3

扉板を左右の板に、カチッと音がするまではめ込みます
※ロッカーの扉を開けるとスムーズです

×4



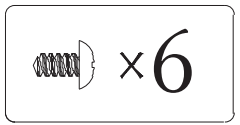
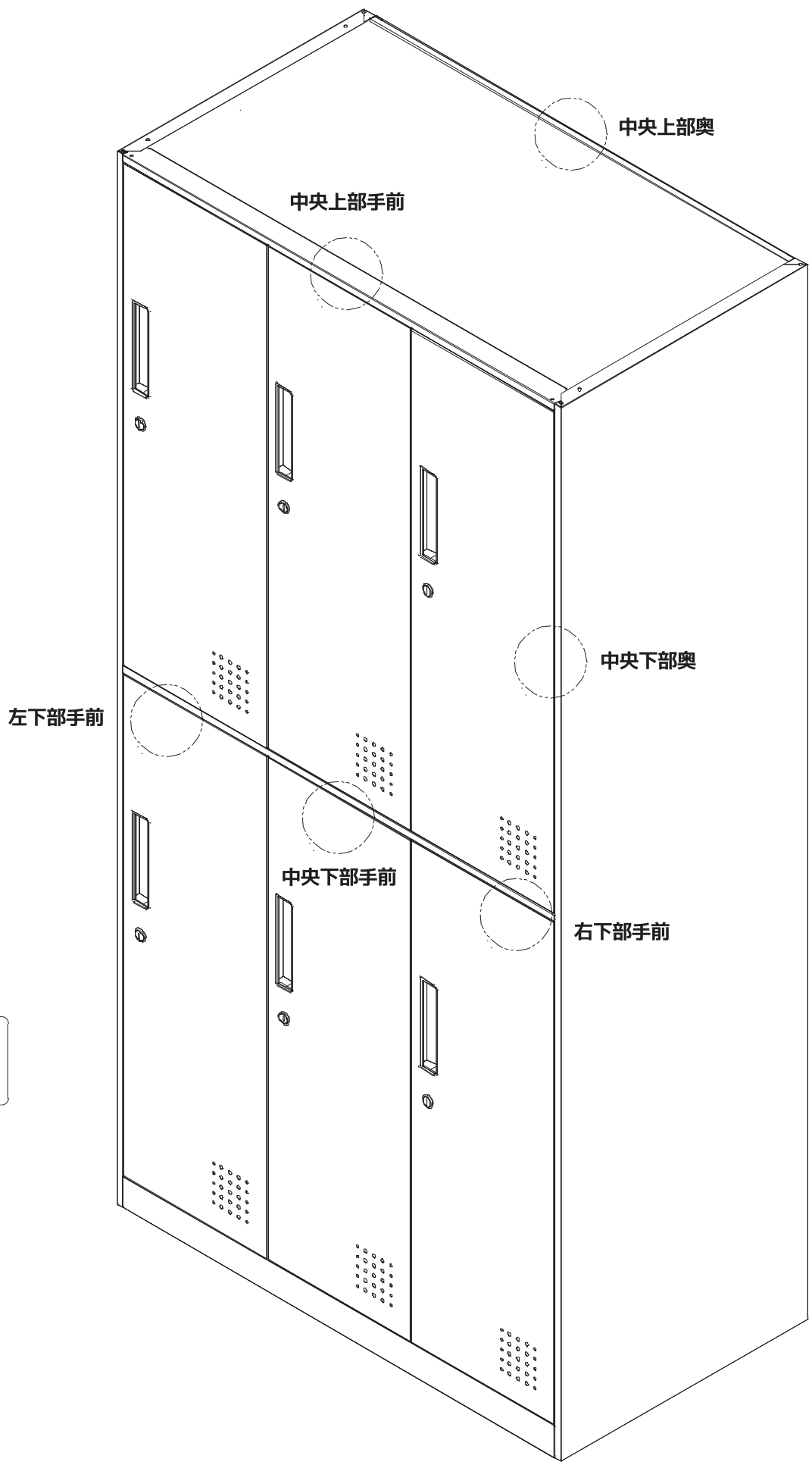
スリットの開きが右側に来るよう、底板・腰板・の順にはめ、天板をネジで固定する ※返しがあり、工の字の穴がある側が前です



5

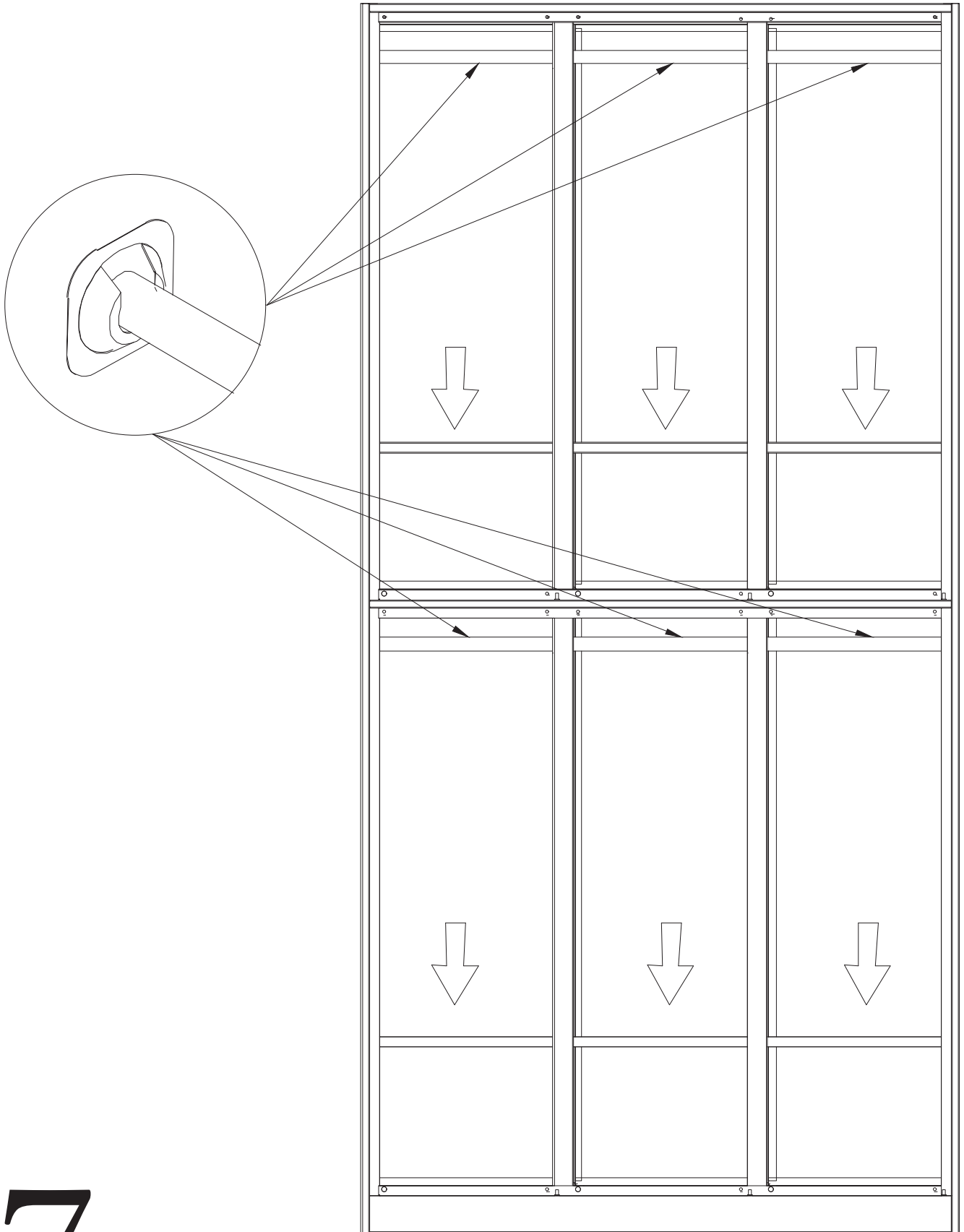
※三角の膨らみがカチッとハマります

上部・下部の縦板をそれぞれ**2枚ともロッカーに入れてから**、
上記の順番に右から左に押して取り付ける



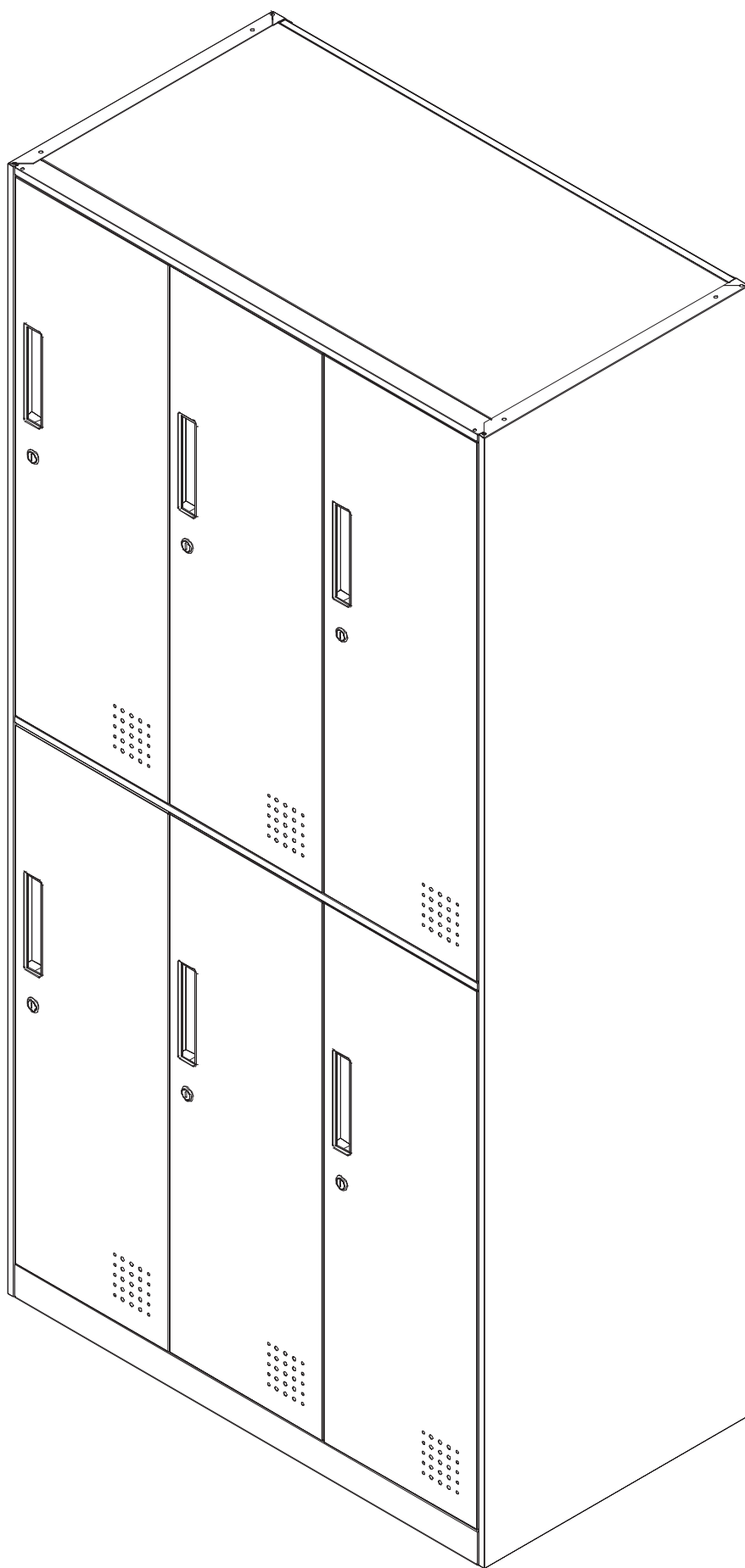
6

ネジで固定する



7

棚板・ハンガーパイプ・鏡を取り付ける



8

ぐらつきがないか各部を微調整して組み立て完了です