

電動薪割り機6トン 取扱説明書

【品番】 LSE-6

この度は、KIKAIYA「電動薪割り機 6トン」をお買い上げいただき誠にありがとうございます。

- * 本書を最後まで必ずお読みいただき、商品を正しく組立て安全にご使用ください。
- * 本書が必要になったとき、すぐ利用できるように大切に保管してください。



コバヤシデンソー株式会社

〒720-0843 広島県福山市赤坂町赤坂 1415-3
(MAIL) info@kikaiya.com

「ご注意」

適切な取り扱いで本機の性能を十分発揮させ安全な作業をしていただく為、ご使用前に必ず本書を最後までよく読み、確実に理解してからご使用ください。

本機を本来の使用用途以外の目的では使わないでください。(本製品の改造はしないでください)

本書は、お使いになる方がいつでも取り出せるところに大切に保管してください。

安全上の注意や製品仕様などは改良の為、予告なく変更される場合があります。そのため、お客様が購入された製品と、取扱説明書に記載された内容が一部異なる場合がありますのでご了承下さい。

■開封時

商品が届きましたら、ただちに開封し次の項目を確認してください。

- ✓ ご注文商品と仕様に違いがないか。
- ✓ 本体に不備・異常がないか。

万一不具合(パーツ品の欠品、破損、動作不良等)が発見された場合は、すぐに販売店へご連絡ください。

※商品は到着しましたら 7 日以内に必ず開封して中身をご確認ください

(本書記載内容は、改良のため予告なく変更する事があります)

■調査及び修理をご依頼の前に

* 故障とお考えの前に、弊社までご相談ください。

改造により故障及び損傷した場合は修理対応できませんのでご注意ください。

* 調査を依頼される際の送料は、お客様のご負担となりますのであらかじめご了承ください。

— 目次 —

注意事項	1~2 ページ
仕 様	3 ページ
各部名称	4 ページ
使用方法	5~6 ページ
保守と点検	7 ページ
トラブルシューティング	8 ページ
パーツリスト	9 ページ

安全・使用上の注意事項

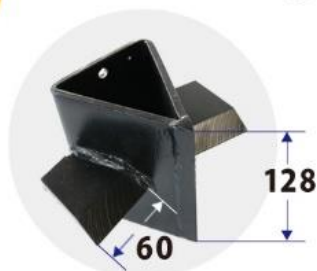
- 運送途中の衝撃により、製品が破損したり、取付け部品が外れたり曲がったりすることがありますので、使用前には必ず確認して正規の状態でご使用ください。
 - 差込プラグをコンセントに差し込む前に、モータースイッチが切れている事を確認してください。
 - 使用後及び停電の際にはモータースイッチを切り、差込プラグを抜くよう心掛けてください。
 - 整備点検・部品交換の際は、必ずモータースイッチが切れている事を確認し、差込プラグをコンセントから抜いてください。
 - ご使用前には、本体各部のネジ類がしっかりと締めつけられているか確認して下さい。
 - 製品は大事に扱ってください。本機を落としたり、ぶつけたりした場合は異常の有無を確認してください。
 - 揮発性可燃物(シンナー、ガソリン等)の近くでは絶対に使用しないでください。
 - 電圧は銘板の表示と一致しているか必ず確認して下さい。100V用のモーターを200Vで使用しますとモーターが発熱して危険です。
 - 雨が降っている時の屋外、湿った場所、濡れた場所では使用しないでください。感電事故の原因になり、モーター絶縁を低下させます。
 - 本機を移動させる際、取扱いには十分注意してください。誤ってモータースイッチに触れて始動すると、思わぬケガをする場合があります。
 - 電源コードが破損している場合は、本機を使用しないでください。感電及びショートする危険があります。
 - 作業場所には、作業関係者以外は近づけないでください。特にお子様は危険です。
 - 本機を直射日光のあたるところで保管しないでください。
 - 作業中は作業に適した服装(作業服・手袋・安全靴・保護メガネ等)でご使用ください。
 - 必ずアースを接地してご使用下さい。アース線をガス管に接続しないでください。爆発の恐れがあります。
 - 本機を使用しない場合は差込プラグをコンセントから抜いてください。
 - 本機はしっかりとした硬い水平な場所に設置して運転を行ってください。
 - 使用中に異常が見受けられた場合はすぐに使用を中止してください。
 - お子様の手が触れない場所で使用や保管をしてください。可動部に手や指を挟むと危険です。
 - 耐荷重以上の荷重をかけないでください。
 - 防水仕様ではございません。濡れないようにしてください。
 - 本機はDIY商品として開発された商品です。一般家庭用としてご使用ください。
 - 安全な作業をする為には、作業場所はきれいに整理をし、十分な採光が必要です。
 - 電源コードを引っ張って、コンセントから差込プラグを外さないでください。
 - 電源コードをつかんで本機を引っ張ったり、電源コードを水又は尖った角には近づけないでください。
- 本機は一般的な家庭用 100V コンセントでもご使用頂けますが、消費電力が大きい為、本来の能力が十分に発揮できない場合や、ブレーカー落ちの可能性があります。電源は 100V/20A 独立電源でご使用ください。(延長コードを使用する場合は、10m以下 2.0sqまで対応する延長コードをご使用ください)

「仕様」

商 品 名	電動薪割り機 6トン
品 番	LSE-6
本 体 重 量	47.0kg
粉 碎 能 力	6トン
電 流	100v(50/60hz)
消 費 電 力	2200W
オ イ ル 量	3.5L
電 動 油 圧	φ60mm ピストン
定 格 時 間 (連続使用可能時間)	約 60 分間(作業再開には約 60 分間おいてください)
可 能 粉 碎 薪 サイズ	長さ/約 510mm まで 直径/約 50~250mm
防 水・防 塵 性 能	IP54
サ イ ク ル タ イ ム	約 12 秒
電 源 コ ー ド	長さ 1.5m PSE VCTF 3×2.0mm ²

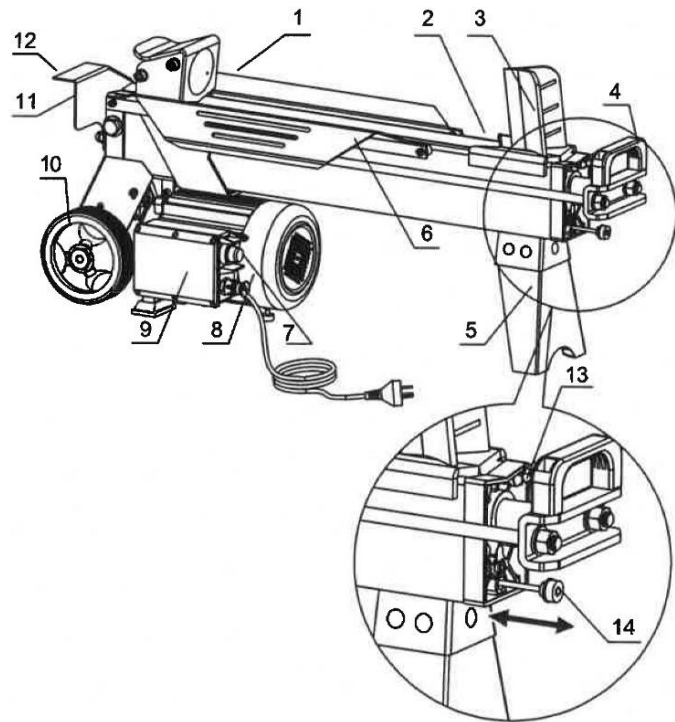
(本書記載内容は、改良のため予告なく変更する事があります)

Size



各部名称

1. プッシャー
2. 保持台
3. 切断カッター
4. ハンドル（移動用）
5. スタンド
6. ガイドフレーム
7. モータースイッチ
8. モーター
9. モーターボックス
10. タイヤ（移動用）
11. 操作ハンドル
12. ハンドルカバー
13. エアブリードネジ
14. オイルドレイン



注意事項

ご使用前には本機のエアブリードネジ(NO.13)を数回程度まわして緩めてください。

(本機が作動している間、このブリードのネジ穴を通る空気の流れを検出する事ができる程度)

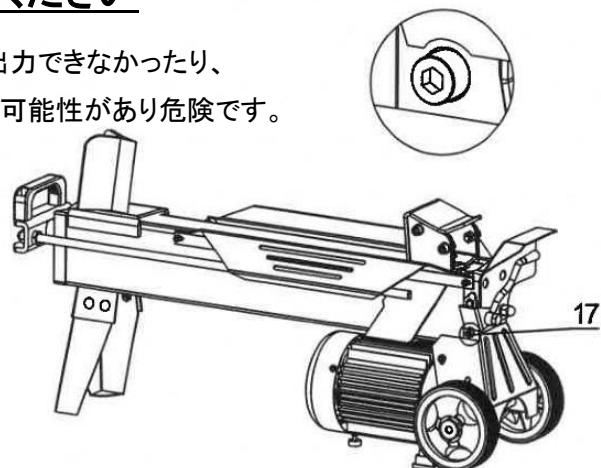
(本機を移動させる際には、ブリードネジからオイルが漏れないようにネジの締め付けを確認してください)

* エアブリードネジは作業が終了するまで緩めたままでご使用ください。

(エアブリードネジを緩めなかった場合、油圧システムの密閉された空気が減圧された後も圧縮されたままになり、このような連続的な空気の圧縮と減圧は、油圧システムのシールを吹き飛ばすなど本体に大きな損傷を引き起こします)

最大圧力制限ネジを調整しないでください

不正なリセットは、回旋ポンプが十分な分割圧力を出力できなったり、機械の損傷を引き起こし人体に重大な損傷を与える可能性があります。危険です。



「使用方法」

！重要

- ・本機はしっかりとした硬い水平な場所に設置して運転を行ってください。
- ・本機が作動しているときは、薪やプッシャー、切断カッターには触れないでください。
- ・本機を作動するときは、ガイドフレーム側で作業してください。
- ・本機が傾いていると油圧ポンプが正常に作動しませんので、薪が割れない場合があります。

使い方も簡単！

モーターボタンと動作レバーを同時に操作すると
プッシャーが動き、薪を粉碎します



1. 差込プラグをコンセントに差し込みます。
2. ご使用前に必ずエアブリードネジを5回程度まわして緩めて下さい。
3. 薪を本体中央部に置いてください。
(プッシャーに当て、縦方向に割れる位置に薪を置いてください)
4. モーターボタンを押すとモーターが作動します。
5. 操作ハンドルを下げるとプッシャーが切断カッター方向に前進します。薪を割った後に操作モーターボタンと操作レバーを離すと、プッシャーが自動で戻ります。

※薪の材質・硬度によっては割れにくい場合もあります。その場合はチェーンソー等で切込みを入れるとわれやすくなります。

※数秒間経ってもうまく割れないときは、薪の置き方を変えて下さい。

※加圧後5秒以上たっても割れない場合は、運転を中止してください。無理に続けると、本体の破損や故障の原因となります。

1. ご使用後に、シリンダー部周辺のゴミ等を取り除いてください。
2. 使用終了時にエアブリードネジを締めてください。

構造上、シリンダー部から油圧オイルが多少にじみ出ます。

定期的に拭き取るようお願い致します。

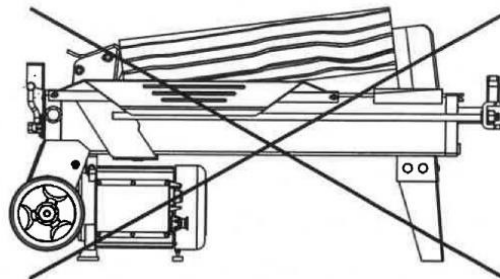
また、ご使用前は必ずオイル量を確認し、少ない場合には補充してください。(7 ページ参照)

＜薪の置き方＞

薪を保持台にしっかりとセットし薪が割れている間、ねじれ、揺れ、または滑りがないことを確認します。

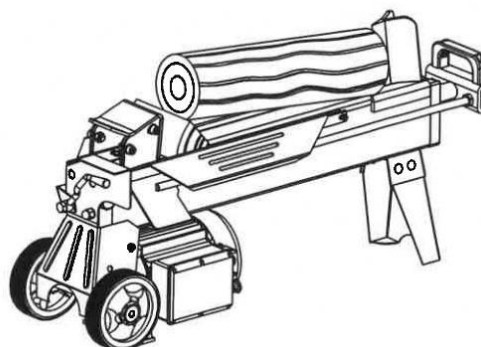
薪を無理に押し込まないでください。ブレードの破損や機械の故障につながります。

また、同時に2つの薪を分割しようとししないでください。そのうちの1つが飛んでくる可能性があります。危険です。



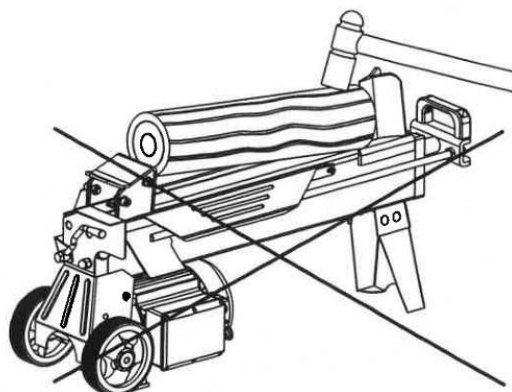
＜薪が詰まった場合＞

1. 両方のコントロール(モーターボタンと操作ハンドル)から手を離します。
2. プッシャーが開始位置まで戻り完全に停止したら、詰まった薪の下にくさびの木を挿入します。
3. 本機を起動して、くさびの木を押し込み、詰まった薪の下に完全に入れます。
4. 詰まった薪が完全に解放されるまで、上記の手順をより急な勾配のくさびの木で繰り返します。



※詰まった丸太は叩かないでください。

叩くとマシンが損傷したり、薪が突然起き上がり重大な事故を引き起こす可能性があります。



「保守と点検」

！重要

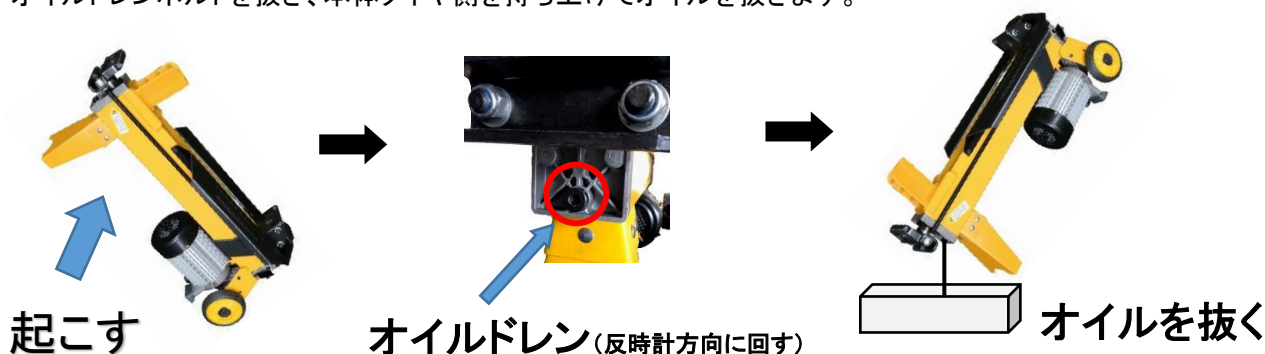
整備点検、部品交換の際は、必ずモータースイッチが切れている事を確認し 差込プラグをコンセントから抜いてください。

オイル交換方法

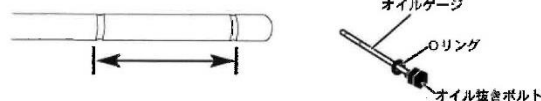
➤ 本機を約 150 時間使用するたびに、次の手順に従って作動油を交換します。

使用オイル	粘度	必要量
作動油	VG32	約3.5L

1. プッシャーがモーター側に戻り、本機のプラグが抜かれていることを確認してください。
2. 本体を垂直に立てます。
3. オイルドレンボルトを緩めて取り外します。
4. オイルドレンボルトを抜き、本体タイヤ側を持ち上げてオイルを抜きます。



5. オイルを抜き終わったら再び本体を立て、オイルを注油します。
6. オイルゲージで注油量がレベルの2つの溝の間にある事を確認し、適量であればオイルドレンネジをしっかりと締めます。



※本機を水平に配置する前にオイル漏れを防ぐ為にしっかりと締めてください。

※オイルは使用なくても自然に劣化しますので、定期的に交換してください。

※オイルレベルは定期的にチェックし、オイルゲージの2つの溝の間にあることを確認します。

(オイルレベルが低い場合、オイルの補充が必要です)

※廃油は法令に従って適切に処理してください。

ブレード(刃)のお手入れ

定期的に(金やすり等を使用し)本機のブレードを研ぐ事で切れ味を保つことができます。

「トラブルシューティング」

トラブルの種類	原因	対策
モーターが動かない	延長コードを使用している	対応するコードをご使用ください
	電源からの入力なし	差込プラグ・電源コードの点検
	起動スイッチの故障	販売店へご相談ください
	モーターの故障	販売店へご相談ください
プッシャーがスムーズに動かないまたは全く動かない、力が弱い、薪が割れない	油圧オイルの不足、または古くなっている	オイルの補充、または交換
	設置状態が良くない	水平な硬い場所に設置する
	電源コードの破損	販売店へご相談ください
	延長コードを使用している	延長コードは使用しない
	エアブリードネジの確認	エアブリードネジを使用方法に従って緩める(5 ページ参照)
	定格時間を超えて作業している	使用を中断し本機休ませる
薪の分割に失敗する	薪が正しく置かれていない	正しく置き直す
	薪のサイズや硬度 本機の容量を超えている	本機で分割する前に薪を少し小さくする
	ブレードの切れ味が悪い	ブレードを削り切れ味をシャープにする
	油漏れ	オイル漏れ箇所を見つけオイル補充等をする
	圧力が足りない	販売店へご相談ください

- 本機は一般的な家庭用 100V コンセントでもご使用頂けますが、消費電力が大きい為、本来の能力が十分に発揮できない場合や、ブレーカー落ちの可能性があります。電源は 100V/20A 独立電源でご使用ください。
(延長コードを使用する場合は、10m以下 2.0sqまで対応する延長コードをご使用ください)

「展開図」

