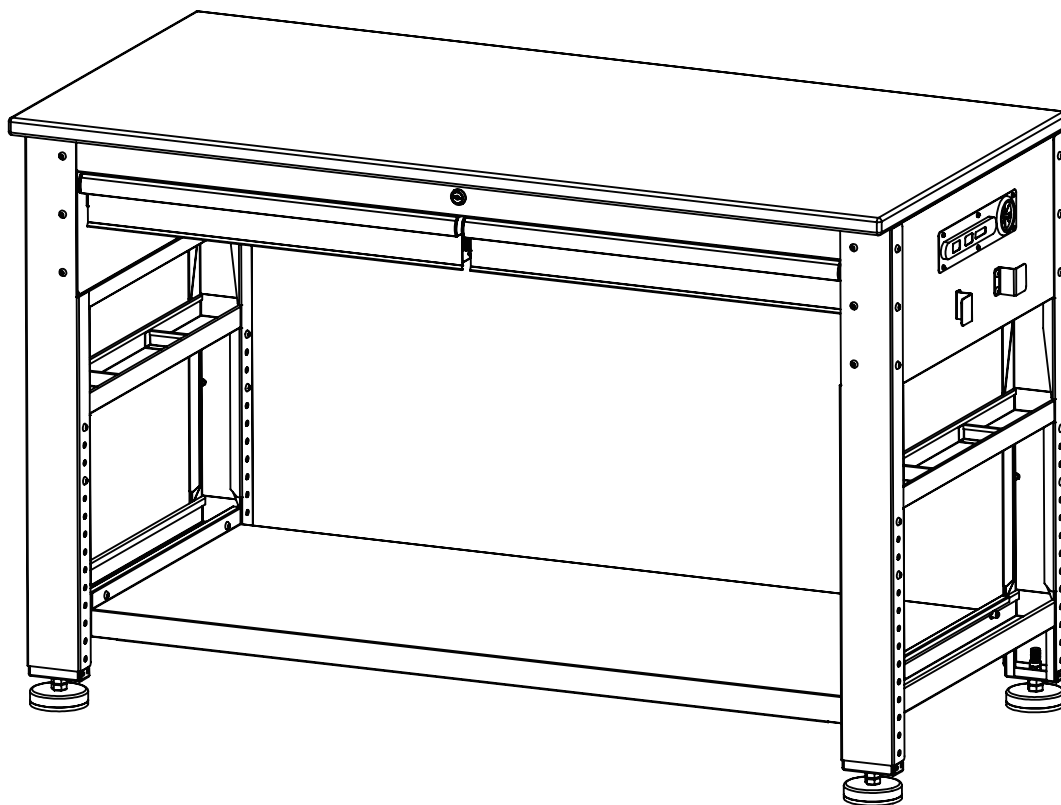


作業台（コンセント付き）



この度は「作業台（コンセント付き）」をお買い上げいただき誠にありがとうございます。

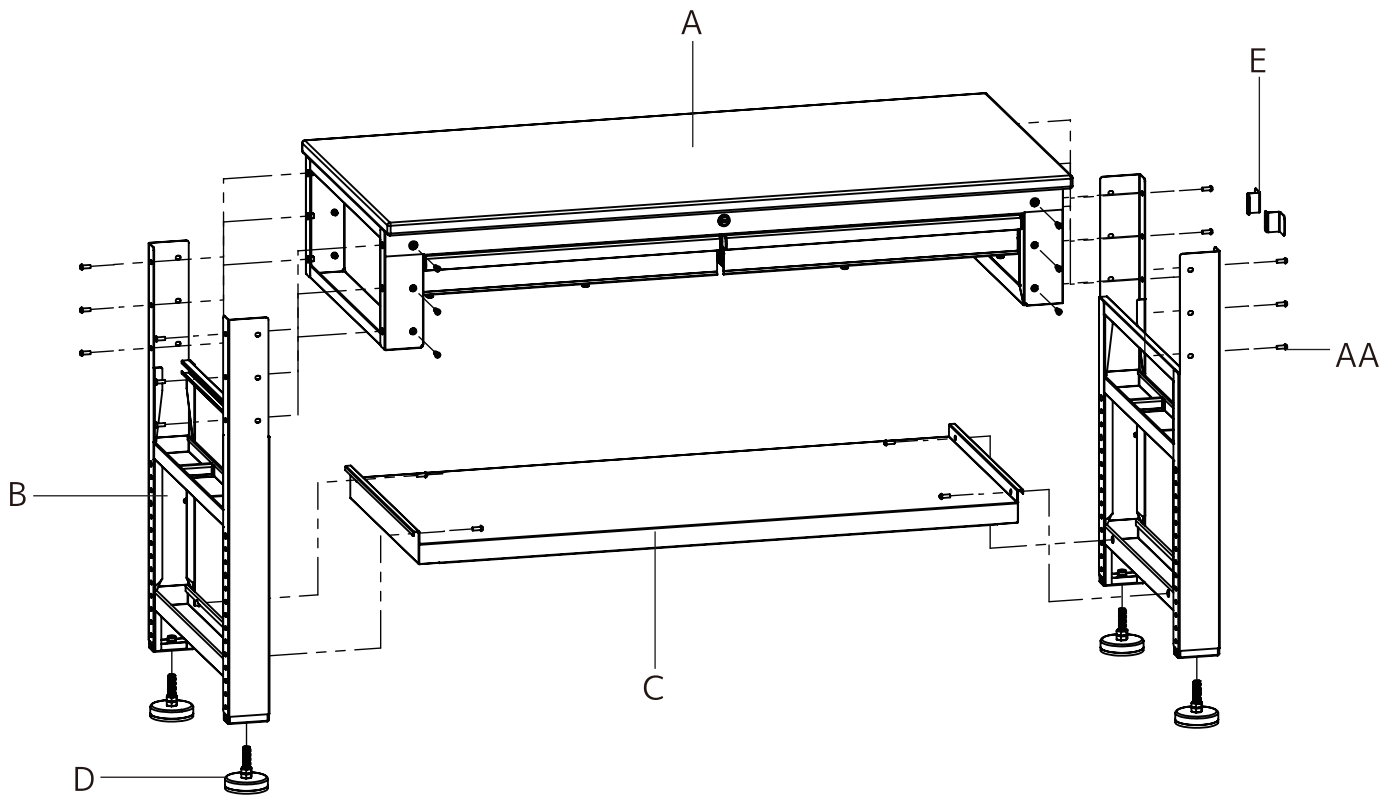
*本書を必ず最後までお読みいただき、商品を正しく安全にお取り扱いください。

*本書が必要になったとき、すぐ利用できるように大切に保管してください。

⚠ WARNING

- 本製品の上に立たないでください。
- 本製品を車両やその他の移動物に取り付けたりしないでください。
- 複数の引き出しを開ける場合は製品が不安定になり、倒れる可能性がありますので注意してください。
- 本製品を移動する際は、すべての引き出しを閉じてロックしてください。
- 硬く水平な場所に設置してご使用ください。

コバヤシデンソー株式会社

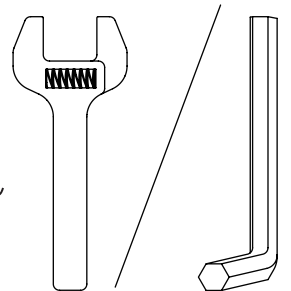


パーツ	名称	個数
A	作業台天板（引出し2つ付き）	1
B	脚	2
C	棚	1
D	アジャスター	4
E	コード収納フック	2
AA	M6 x 16 ボルト	28

■必要工具

六角レンチ4mm
（ゴムハンマー・金槌）
※付属の六角レンチは
増し締めには使用できません

■アジャスター調整時
スパナ19mm

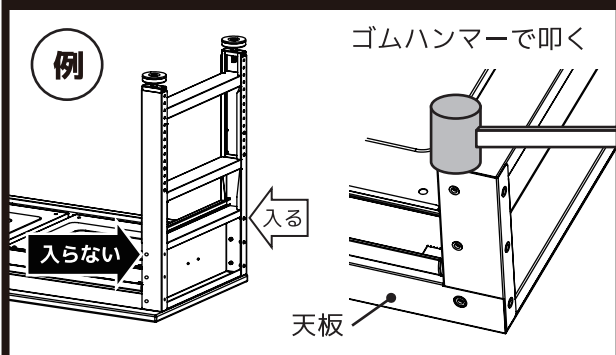


⚠ ボルトは手で締めてください ⚠

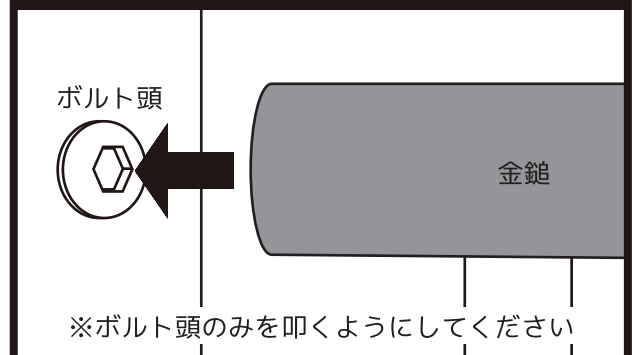
**取り付け時は、すべてのボルトのネジ山を2~3山ほど締め、
入るか確かめてから工具を使用して締めてください**

※最初から工具を使用すると、ネジがなめる恐れがあります

ボルトが入らない場合



ボルトが固く緩められない場合

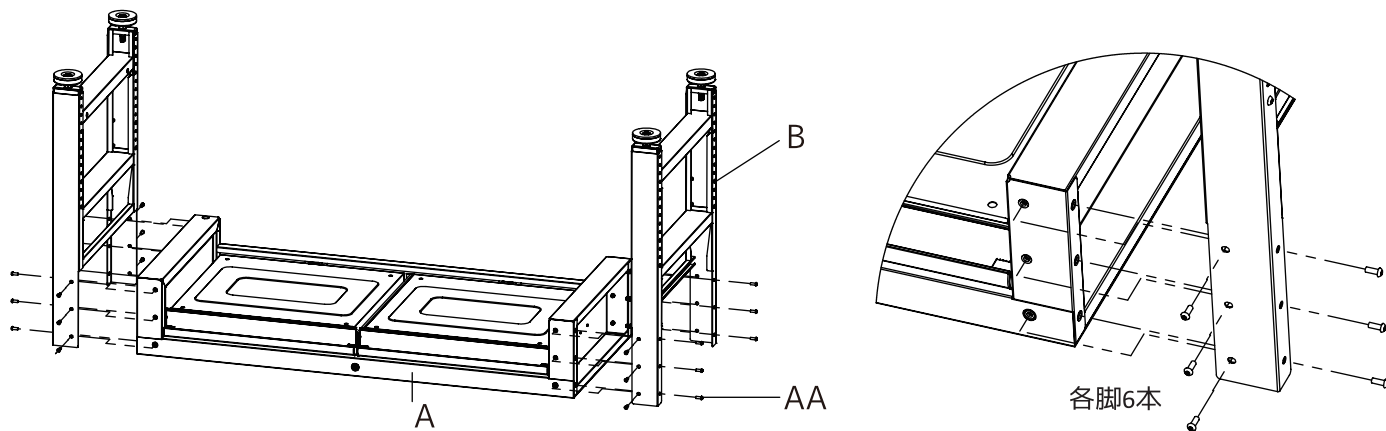


1. 作業台天板に脚を取り付ける

- 脚 (B) を作業台天板 (A) の側面に取り付けます
- 天板の穴を脚の上部の穴に合わせ、下の図のように24本のボルト (AA)を2~3山締め、すべて入ったら六角レンチ4mmで締めてください

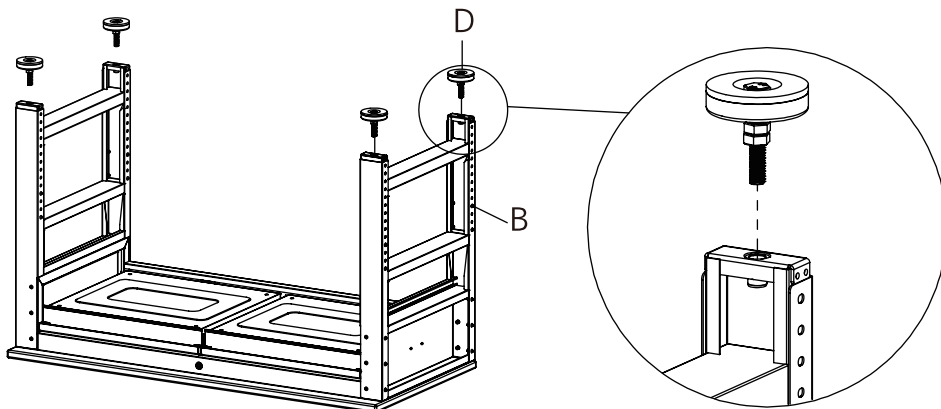
※手順 4 まですべてのボルトを完全に締めないでください

※ボルトが穴にうまく入らない場合、脚を反対にしたり、入るようゴムハンマーで叩くなど調整してください



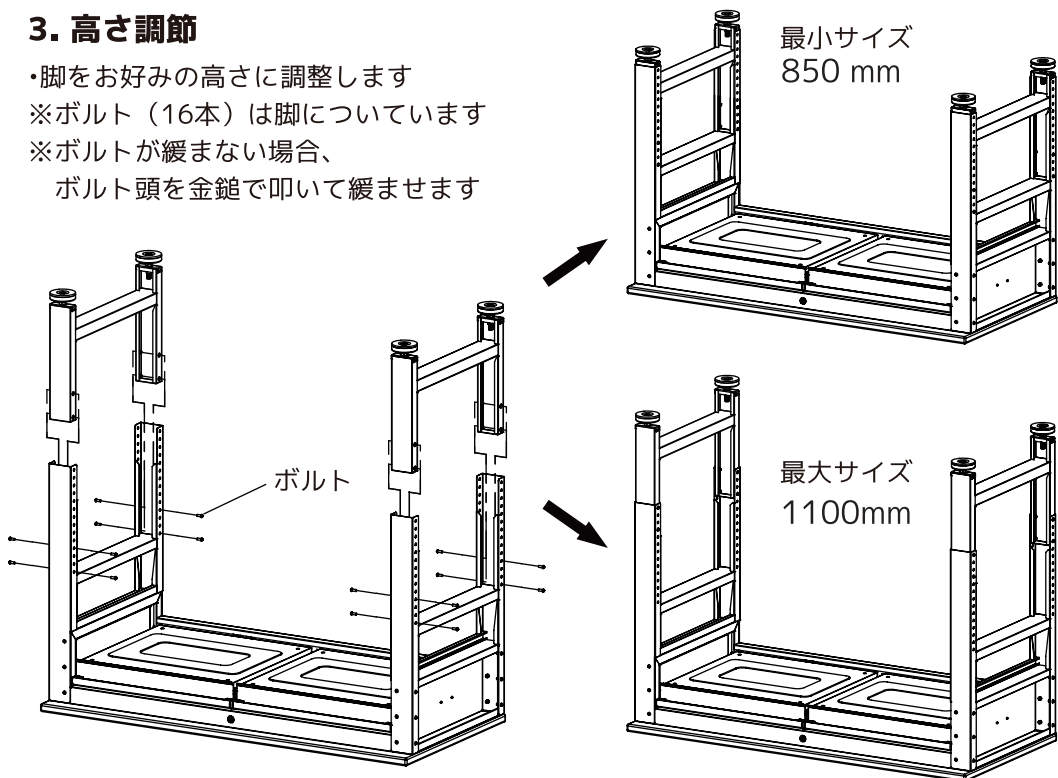
2. アジャスターの取り付け

- 4つのアジャスター (D) を脚 (B) に取り付けます。



3. 高さ調節

- 脚をお好みの高さに調整します
- ※ボルト (16本) は脚についています
- ※ボルトが緩まない場合、ボルト頭を金槌で叩いて緩ませます

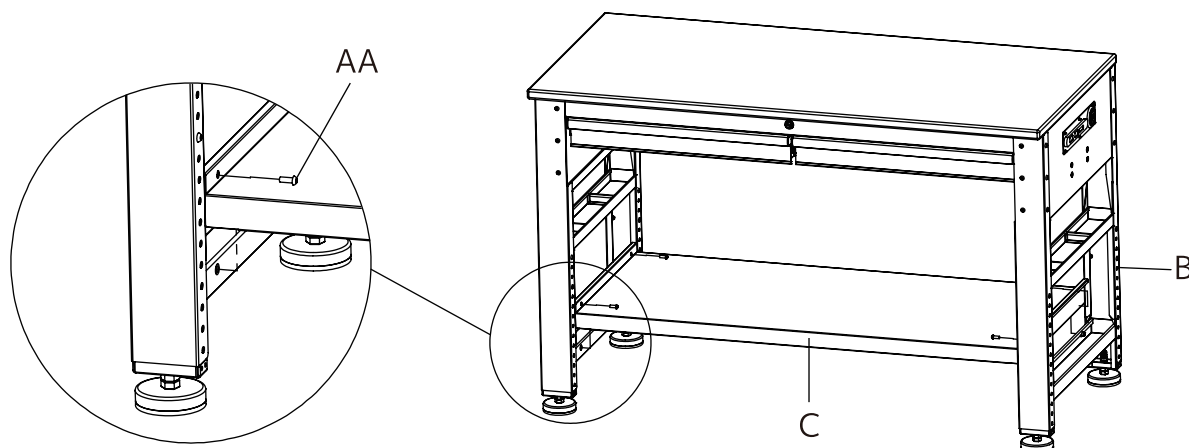


11段階調整	
①	850 mm
②	875 mm
③	900 mm
④	925 mm
⑤	950 mm
⑥	975 mm
⑦	1000 mm
⑧	1025 mm
⑨	1050 mm
⑩	1075 mm
⑪	1100 mm

※アジャスター調整分は含まず (最小を表示)

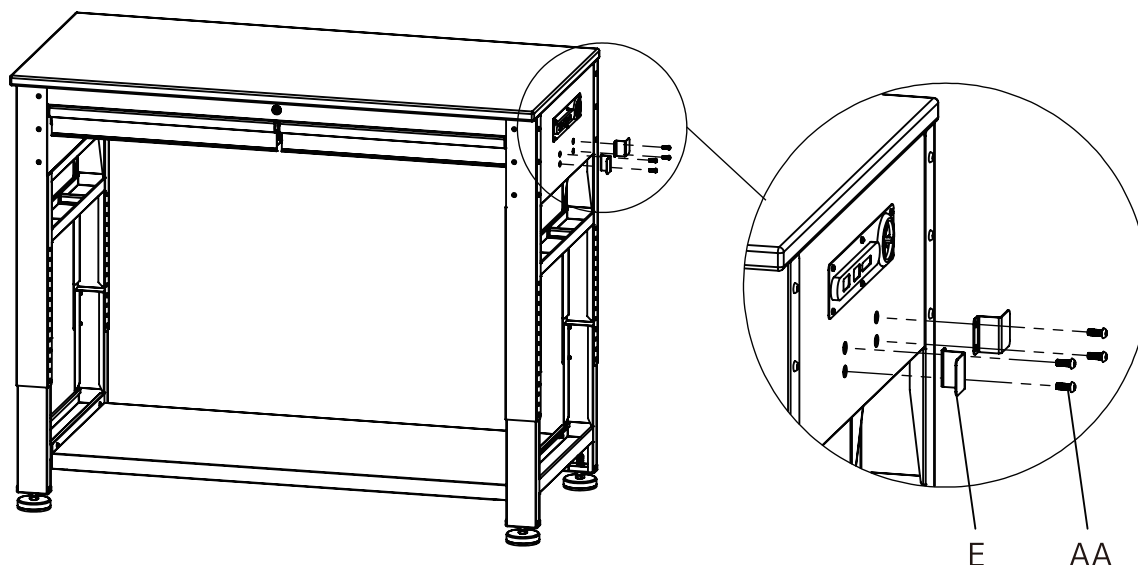
4. 棚板の取り付け

- ・脚 (B) にあらかじめ開けられた穴を合わせ、4本のボルト (AA) を棚 (C) の穴から脚の穴に通して締めます
- ・六角レンチ4mmを使い、すべてのボルトを増し締めします



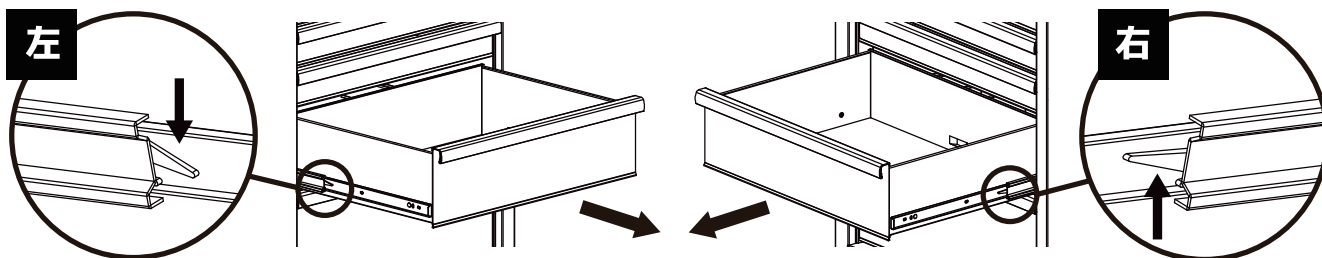
5. コード収納フックの取り付け

- ・コード収納フック(E)を作業台(A)の穴の上に配置し、4本のボルト (AA) を使用してフック (E) を取り付けます



引出しは取り外せます

引出しスライドレールの向かって左側レバーを下に引き、右側レバーを上押ししながら引くと取り外せます
※再挿入は正しい位置に合うように注意してください



長くお使いいただくために

- ① すべてのボルトを定期的に締めます
- ② 年に2回スライドに潤滑油をさします
- ③ 年に1度、鍵穴に黒鉛をさします