

ご使用前に必ずお読みいただき、正しくご使用ください。また、読んだ後も保管し、必要に応じて内容をご確認ください。

開封したらすぐに中身を確認してください。付属品の欠品、破損、初期不良等がございましたらすぐに販売店にご連絡ください。※商品は到着しましたら7日以内に必ず開封して中身をご確認ください。

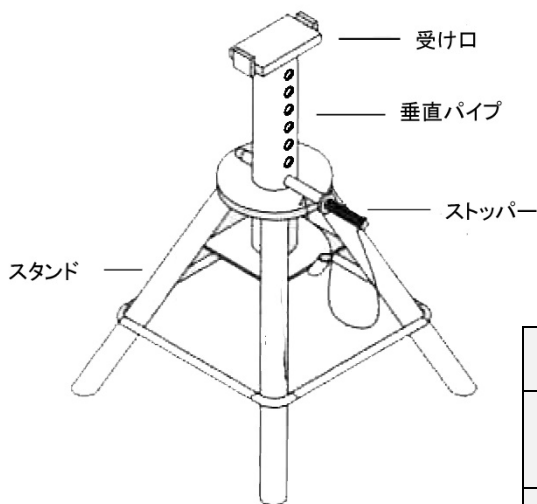
### ⚠ 危険

- ・各自動車メーカーが指定する保持ポイント以外では支持しないでください。  
(車体保持ポイントは車種によって異なりますので、自動車の添付のマニュアルなどで事前に確認してください)
- ・本製品を設置後しばらく様子を見て、本体に歪み・変形・異常がないことを確認してから作業をおこなってください。
- ・本製品の最大荷重以上の荷重をかけては絶対に使用しないでください。
- ・設置前にジャッキスタンド本体に変形・破損箇所がないことを確認してから使用してください。
- ・必ずストッパーを確実に差し込んで使用してください。

### ⚠ 警告

- ・本製品は、必ず1セット2脚を同じ高さにして使用してください。
- ・傾斜地や地面が軟弱な場所、および平坦でない場所では使用しないでください。
- ・荷物や人をのせたまま作業しないでください。
- ・自動車のエンジンをかけたまま使用しないでください。
- ・作業は自動車のサイドブレーキをかけ、シフトはロー(A/T車は【P】パーキング)の位置で行ってください。
- ・保持する際は必ずタイヤストッパーなどの車輪止めを使用してください。

## 一各部の名称と使い方



1. フレームの穴と垂直パイプの穴が重なる位置まで受け口を引き上げて下さい。
2. ストッパーをスタンドの穴と垂直パイプの貫通穴に確実に差し込んでください。
3. ストッパーを垂直パイプ貫通穴に差し込み、ストッパーが抜けないことを確認してください。  
※受け口を引き上げない状態で使用する場合は、ストッパーを差し込む必要はありません。
4. ジャッキアップした車体の荷重が受け口の中心にかかるように注意しながらゆっくりとジャッキを下げてください。

仕 様		
商 品 名	ジャッキスタンド 10トン (ショート)	ジャッキスタンド 10トン (ロング)
品 番	SET-JS-10S	SET-JS-10L
最 大 荷 重	10トン(1脚)	10トン(1脚)
受 け 口 高 さ	520~775mm	710~1200mm
重 量	16kg(1脚)	25kg(1脚)

コバヤシデンソー株式会社

〒720-0843 広島県福山市赤坂町赤坂 1415-3

(MAIL) info@kikaiya.com