

ポンベ台車シリーズ 取扱説明書

【品番】 GBD/GBD-1/GBD-3
GBD-4/GBD-5/GBD-6

この度は、KIKAIYA「ポンベ台車」をお買い上げいただき誠にありがとうございます。

* 本書を最後まで必ずお読みいただき、正しく安全にお使いください。

* 本書が必要になったとき、すぐ利用できるように大切に保管してください。

■シリーズ早見表

品番	商品名	適用ポンベ	耐荷重
GBD	ポンベ台車/1本積用	ポンベ(酸素 7000ℓ 1本積用)	100kg
GBD-4	ポンベ台車/1本積用(ベルトタイプ)	ポンベ(酸素 7000ℓ 1本積用)	100kg
GBD-1	2輪ポンベ台車	ポンベ(酸素 7000ℓ アセチレン 7kg)	200kg
GBD-3	3輪ポンベ台車	ポンベ(酸素 7000ℓ アセチレン 7kg)	220kg
GBD-5	4輪ポンベ台車/1本積用	ポンベ(酸素 7000ℓ アセチレン 7kg)	120kg
GBD-6	4輪ポンベ台車/2本積用	ポンベ(酸素 7000ℓ アセチレン 7kg)	200kg

■注意事項

⚠ 危険 取扱を誤った場合、死亡または重傷を負う可能性が想定されることを意味します

1. 上記表に適合しないポンベの運搬には使用しないでください。破損及び自己の原因になります。
2. 傾斜地で台車を放置しないでください。台車が暴走する危険があります
3. 悪路や段差のある地面では使用しないでください。ポンベの脱落、転倒の危険があります。
4. ポンベ積載、運搬時にはチェーンがポンベに掛かっていることを確認してください。ポンベの脱落、転倒の危険があります。
5. 人が乗らないでください。転倒し、怪我をする事があります。
6. 偏った積み方をしないでください。台車が転倒する恐れがあります。
7. ポンベ台車にポンベを積載時、溶接用ガスホースは引っ張らないでください。ポンベが転倒し、大事故になる場合があります。
8. ポンベ台車を屋外に放置しないでください。フレームが腐食して思わぬ事故の可能性あります。

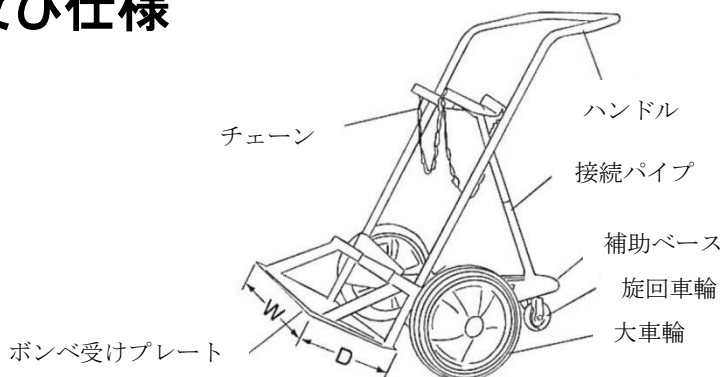
⚠ 注意 取扱を誤った場合、傷害を負う危険性が想定されることを意味します。

また、物的損害が発生する恐れがあることを意味します。

1. ボルトやネジが緩んだまま使わないでください。台車が壊れて怪我をする事があります。
2. 分解や改造をしないでください。破損または怪我をする事があります。
3. 移動しない時は、転倒防止・車輪保護のため台車を起こしポンベを立ててください。

■各部の名称及び仕様

例)GBD-3



*GBD-5/GBD-6 は旋回車輪が 2 個あります

品 番		GBD	GBD-4	GBD-1	GDB-3	GDB-5	GDB-6
積 載 本 数		1 本	1 本	2 本	2 本	1 本	2 本
本 体 重 量		9.9kg	9.5kg	22.0kg	25.5kg	18kg	25kg
耐 荷 重 (kg)		100kg	100kg	200kg	220kg	120kg	200kg
車体寸法	全高×全幅×奥行 (mm)	1380×420×480	1155×420×445	930×800×650	1160×800×1000	(本体サイズ) 930×440×1030 (折りたたみ時) 1160×710×440	(本体サイズ) 965×710×1030 (折りたたみ時) 1170×710×520
積載面 寸 法	ポンベ受けプレート W×D(mm)	230×160	200×200	600×285	600×310	300×280	570×280
車 輪(mm)		ゴム車輪 φ200×2 個	ウレタンフォーム入り ノーパンク(表面ゴム) φ255/幅 80	大車輪 φ325×2 個	大車輪 φ340×2 個 旋回車輪 φ95×1 個	大車輪(固定) ゴム φ200 幅 25 旋回車輪(自在) ナイロン/ブレーキ付 φ70 幅 30	大車輪(固定) ゴム φ190 幅 37 自在車輪(旋回) ナイロン/ブレーキ付 φ70 幅 30
チェーン長さ(mm)		800×2 本	ナイロンベルト固定	730×2 本	730×2 本	730×1 本	1000×1 本

※製品改良の為、予告なく仕様が変わる場合がありますのでご了承ください。

■使用方法 (必ず 2 人で作業してください)

GDB-3 は事前に補助ベース部分を降ろし、接続パイプどうしをしっかりと固定してください。

1. 一人がポンペを立て、他の一人がポンペ台車を垂直に支えた状態でポンペ受けプレートの上にポンペを積んでください。
2. 付属のチェーンでポンペを固定してください。
3. ハンドルを握り、手前にゆっくり傾け運搬してください。

販売元 **コバヤシデンソー株式会社**

〒720-0843 広島県福山市赤坂町赤坂 1415-3

(TEL) 084-982-5884

(FAX) 084-982-5886

(MAIL)info@kikaiya.com

MADE IN CHINA