

## ポンベ台車シリーズ 取扱説明書

【品番】 GBD/GBD-1/GBD-3/GBD-4  
GBD-5/GBD-6/GBD-7


この度は、KIKAIYA「ポンベ台車」をお買い上げいただき誠にありがとうございます。

- \* 本書を最後まで必ずお読みいただき、正しく安全にお使いください。
- \* 本書が必要になったとき、すぐ利用できるように大切に保管してください。
- \* 製品改良の為、予告なく仕様を変更する場合がございます。


### ■シリーズ早見表

品番	商品名	適用ポンベ	耐荷重
GBD	ポンベ台車/1本積用	ポンベ(酸素 7000ℓ 1本積用)	100kg
GBD-4	ポンベ台車/1本積用(ベルトタイプ)	ポンベ(酸素 7000ℓ 1本積用)	100kg
GBD-1	2輪ポンベ台車	ポンベ(酸素 7000ℓ アセチレン 7kg)	200kg
GBD-3	3輪ポンベ台車	ポンベ(酸素 7000ℓ アセチレン 7kg)	220kg
GBD-5	4輪ポンベ台車/1本積用	ポンベ(酸素 7000ℓ アセチレン 7kg)	120kg
GBD-6	4輪ポンベ台車/2本積用	ポンベ(酸素 7000ℓ アセチレン 7kg)	200kg
GBD-7	2輪ポンベ台車 ミニ	ポンベ(酸素 1500ℓ (2本の場合))	100kg

### ■注意事項

 **危険** 取扱を誤った場合、死亡または重傷を負う可能性が想定されることを意味します

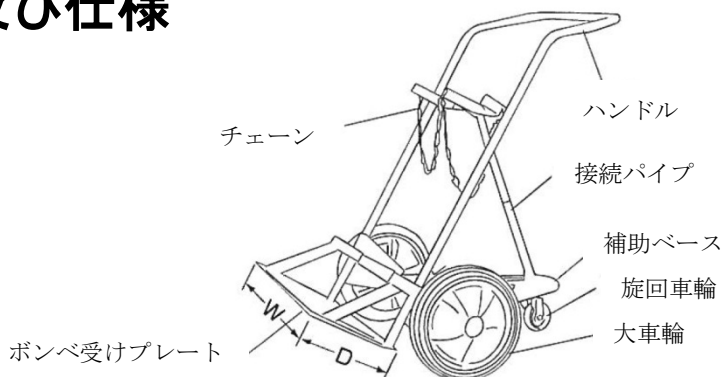
1. 上記表に適合しないポンベの運搬には使用しないでください。破損及び自己の原因になります。
2. 傾斜地で台車を放置しないでください。台車が暴走する危険があります
3. 悪路や段差のある地面では使用しないでください。ポンベの脱落、転倒の危険があります。
4. ポンベ積載、運搬時にはチェーンがポンベに掛かっていることを確認してください。ポンベの脱落、転倒の危険があります。
5. 人が乗らないでください。転倒し、怪我をする事があります。
6. 偏った積み方をしないでください。台車が転倒する恐れがあります。
7. ポンベ台車にポンベを積載時、溶接用ガスホースは引っ張らないでください。ポンベが転倒し、大事故になる場合があります。
8. ポンベ台車を屋外に放置しないでください。フレームが腐食して思わぬ事故の可能性あります。

 **注意** 取扱を誤った場合、傷害を負う危険性が想定されることを意味します。  
また、物的損害が発生する恐れがあることを意味します。

1. ボルトやネジが緩んだまま使わないでください。台車が壊れて怪我をする事があります。
2. 分解や改造をしないでください。破損または怪我をする事があります。
3. 移動しない時は、転倒防止・車輪保護のため台車を起こしポンベを立ててください。

## ■各部の名称及び仕様

例)GDB-3



\*GDB-5/GDB-6 は旋回車輪が 2 個あります

※製品改良の為、予告なく仕様変更する場合がありますのでご了承ください。

品 番	GDB	GDB-4	GDB-1	GDB-3	GDB-5	GDB-6	GDB-7	
積 載 本 数	1 本	1 本	2 本	2 本	1 本	2 本	1-2 本	
本 体 重 量	9.9kg	9.5kg	16.5kg	25.5kg	18kg	25kg	12.5kg	
耐 荷 重 (kg)	100kg	100kg	200kg	220kg	120kg	200kg	100kg	
車 体 寸 法	全高× 全幅× 奥行(mm)	1380×420×480	1150×420×445	965×800×650	1160×800×1000	(本体サイズ)	(本体サイズ)	1030×630×450
						930×440×1030 (折りたたみ時)	965×710×1030 (折りたたみ時)	
積 載 面 寸 法	ポンペ受け プレート W×D(mm)	230×160	200×200	600×285	600×310	300×280	570×280	470×260
車 輪(mm)	ゴム車輪 φ200×2 個	ウレタン フォーム入り ノーパンク (表面ゴム) φ255/幅 80	大車輪 φ345×2 個	大車輪 φ345×2 個 旋回車輪 φ90×1 個	大車輪(固定) ゴム φ200 幅 25 旋回車輪(自在) ナイロン/ブレーキ付 φ70 幅 30	大車輪(固定) ゴム φ190 幅 37 自在車輪(旋回) ナイロン/ ブレーキ付 φ70 幅 30	車輪 φ250×2 個	
チェーン長さ(mm)	800×2 本	ナイロンベルト 固定	730×2 本	730×2 本	730×1 本	1000×1 本	1215×1 本	

## ■使用方法 (必ず 2 人で作業してください)

GDB-3 は事前に補助ベース部分を降ろし、接続パイプどうしをしっかりと固定してください。

1. 一人がポンペを立て、他の一人がポンペ台車を垂直に支えた状態でポンペ受けプレートの上にポンペを積んでください。
2. 付属のチェーンでポンペを固定してください。
3. ハンドルを握り、手前にゆっくり傾け運搬してください。

## ■GBD-7 組立方法

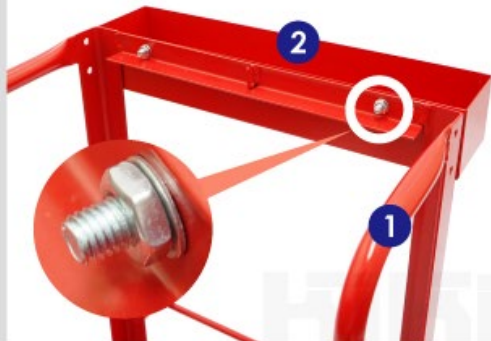


①ベース	1
②トレイ	1
③ハンドル	1
④タイヤ	2
⑤チェーン	1
⑥留め具	
A ネジ (大)	4
B ネジ (小)	2
C ナット	6
D 平ワッシャー (小)	6
E 平ワッシャー (大)	2
F 割りピン	2

### 組み立て方

※マイナスドライバー、14mmスパナ、ペンチが必要です

- 1** ①ベースに⑥ネジ(小)と⑥平ワッシャー(小)と⑥ナットで②トレイを取り付ける



- 2** ①ベースに①ネジ(大)と⑥平ワッシャー(小)と⑥ナットで③ハンドルを取り付ける



- 3** ①ベースに⑥平ワッシャー(大)と⑥割りピンで④タイヤを取り付ける

