

ドラムキャッチャー 1本タイプ

取扱説明書

【品番】DHR-25

この度は、KIKAIYA「ドラムキャッチャー 1本タイプ」をお買い上げいただき誠にありがとうございます。

* 本書を最後まで必ずお読みいただき、商品を正しく取り付し、お使いください。

* 本書が必要になったとき、すぐ利用できるように大切に保管してください。



コバヤシデンソー株式会社

〒720-0843 広島県福山市赤坂町赤坂 1415-3

(MAIL) info@kikaiya.com

■調査及び修理をご依頼の前に

* 故障とお考えの前に、弊社までご相談ください。

改造により故障及び損傷した場合は修理対応できませんのでご注意ください。

* 調査を依頼される際の送料は、お客様のご負担となりますのであらかじめご了承ください。

(改良の為、予告なく仕様を変更する場合があります)

■開封時

開封したらすぐに中身を確認してください。

付属品の欠品、破損等がございましたらすぐに販売店にご連絡ください。

※商品は到着しましたら7日以内に必ず開封して中身をご確認ください

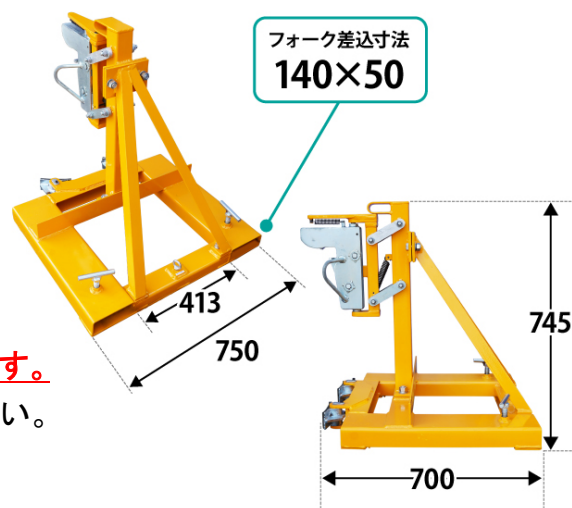
■注意事項

- ・許容荷重を守り、能力以上の荷重をかけないでください。
- ・この製品を使用する前に本製品に異常(破損や亀裂等)がないか確認してからご使用ください。
- ・曲がりくねった場所や地面に起伏のある場所では注意して使用してください。
- ・樹脂ドラム缶、オープンドラムには使用不可となります。
- ・比重の重たい材料(鉄スクラップ等)が入ったドラム缶は使用しないでください。
- ・フォークリフトを運転する前に、ドラム缶が安全に握られていることを確認してください。
- ・作業中は本製品の前や持ち上げたドラム缶の下に立つことは避けてください。
また、お子様を近づけないようにしてください。
- ・製品の改造はしないでください。
- ・安全対策のため、すべての稼働部品に少量の潤滑剤を使用されることを推奨します。

■仕様

商 品 名	ドラムキャッチャー 1本タイプ
品 番	DHR-25
耐 荷 重	400kg
本 体 重 量	60kg
本 体 材 質	スチール
適 合 ドラム 缶	200L スチールドラム缶
フォーク挿 込 口	140×50mm

SIZE 単位:(約) mm



この製品はお客様自身で組み立てが必要な製品です。

→完成図は4ページをご参照ください。

■使用方法

1.フォークリフトにドラムキャッチャーを装着する

- ドラムキャッチャーにフォークを奥まで差し込む。
きちんと奥まで差し込まれているか確認してください。
- ボルトを締めてフォークに固定する。



2.ドラム缶を運搬する

ドラム缶の持ち上げ方



- 1 ドラムキャッチャーの爪（下部）をドラム缶のふちより少し低くします。



- 2 ドラム缶にぶつかったら少しずつ上昇させます。



- 3 爪がドラム缶のふちを自動でつかみます。



- 4 ゆっくりとドラム缶を持ち上げて運搬してください。

ドラム缶のおろし方

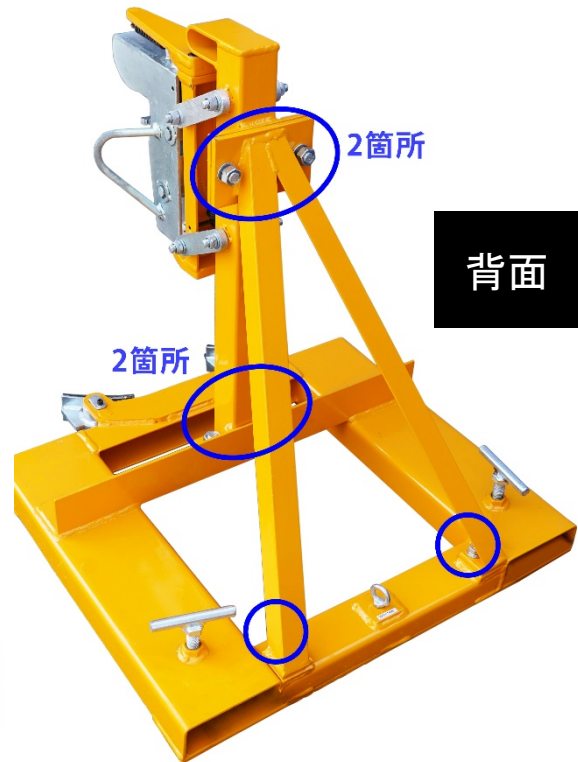


1 ドラム缶を地面におろします。



2 地面についてもなおフォークを2～3cm下げれば自動的に爪が外れます。

組立図のご用意がありませんので
こちらの写真を組立の際にご参照ください



青丸の位置をボルトで固定してください