

ドラムトラック

取扱説明書

【品番】 DHR-24

この度は、KIKAIYA「ドラムトラック」をお買い上げいただき誠にありがとうございます。

- * この取扱説明書は、商品の正しい組立て方法について記載しております。
- * 本書を最後まで必ずお読みいただき、商品を正しく取り付し、お使いください。
- * 本書が必要になったとき、すぐ利用できるように大切に保管してください。



コバヤシデンソー株式会社

〒720-0843 広島県福山市赤坂町赤坂 1415-3

(MAIL) info@kikaiya.com

■調査及び修理をご依頼の前に

* 故障とお考えの前に、弊社までご相談ください。

改造により故障及び損傷した場合は修理対応できませんのでご注意ください。

* 調査を依頼される際の送料は、お客様のご負担となりますのであらかじめご了承ください。

(改良の為、予告なく仕様を変更する場合があります)

■開封時

開封したらすぐに中身を確認してください。

付属品の欠品、破損等がございましたらすぐに販売店にご連絡ください。

※商品は到着しましたら7日以内に必ず開封して中身をご確認ください

「注意事項」

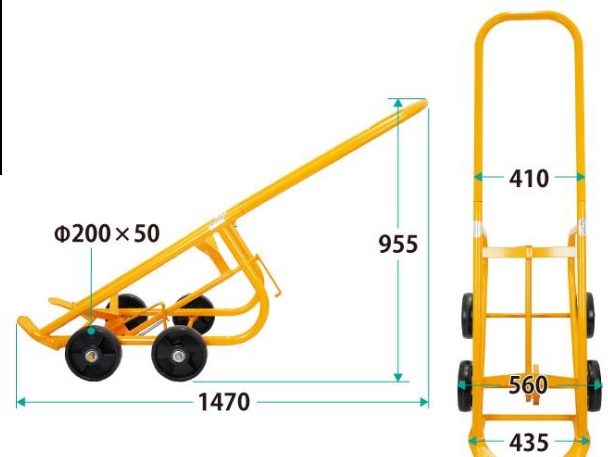
- ・許容荷重を守り、能力以上の荷重をかけないでください。
- ・平坦で硬い床の上で使用してください。(傾斜地では使用しないでください。転倒事故につながり危険です)
- ・200Lドラム缶以外には使わないでください。(オープンドラムは使用不可)
- ・改造しないでください。
- ・子供の使用は危険です。子供の手の届かない場所に保管してください。
- ・操作に不慣れな人の単独操作は危険です。また、ドラム缶を横倒しする際や移動の際には、1人以上の人数で慎重に作業をおこなってください。
- ・左右均等荷重でご使用ください。片荷になりますと落下の恐れがあります。
- ・異常を感じたら直ちにお買い求めの販売店にご連絡ください。
- ・使用に適した服装(作業服や軍手等)を着用してご使用ください。

「仕様」

商 品 名	ドラムトラック
品 番	DHR-24
最 大 重 量	350kg
本 体 重 量	24kg
車 輪	φ200×幅 50mm (ナイロン車輪)

SIZE

【単位(約): mm】



「ドラムトラック組立要領」

※組立て工具はお客様でご用意下さい



1. ハンドルを本体へ挿し込みます

※ハンドルは奥までしっかりと挿し込みます。



2. 付属の六角ナットで固定します。

■ 工具:スパナ(14mm)

※工具を使用してしっかりと固定してください。



3. 全体を確認したら完成です。

「使用方法」

使用手順



1 2
3 4



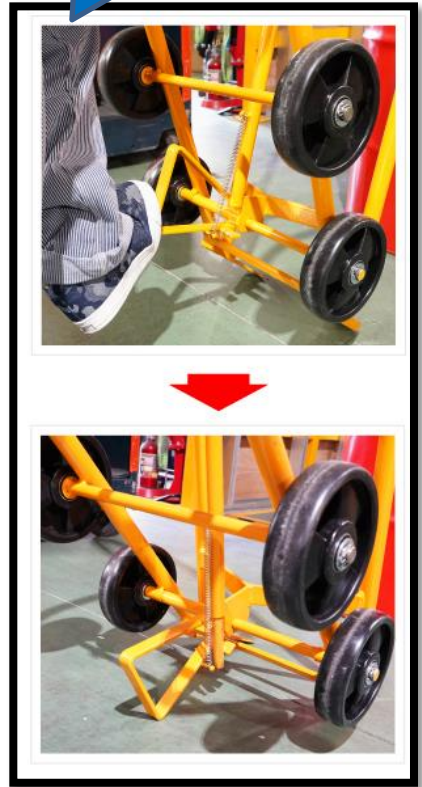
段差の越え方



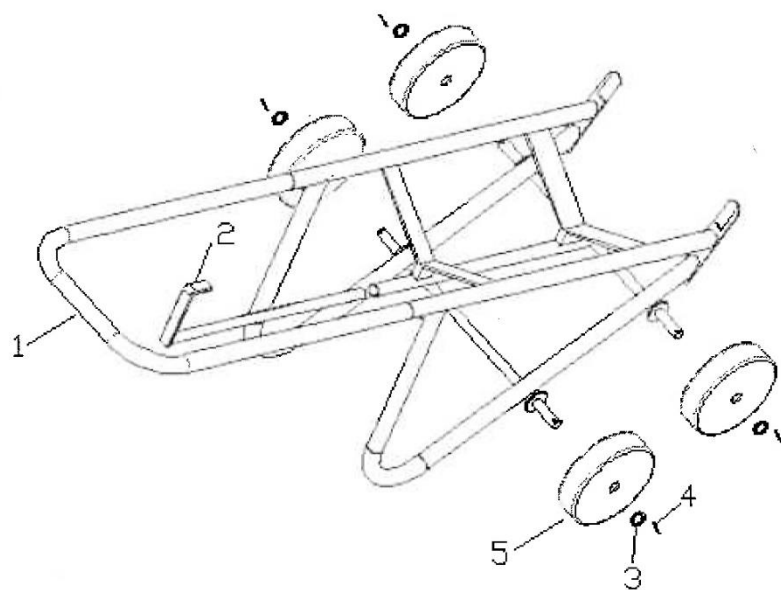
1 2
3 4



スタンド付きなので、立てて収納する事も可能です。



「パーツリスト」



番号	名称	数量
1	フレーム/ハンドル	1
2	フック	1
3	ガスケット(φ20mm)	4
4	割りピン	4
5	車輪	4

スタンドを戻す時

本体を起こしてスタンドを浮かせ
スタンドを軽く踏んでから
フック(2)を上を持ち上げると
スタンドが元の位置に戻ります。

