

# KIKAIYA

## TOOLS PRO SHOP KIKAIYA

### ドラムキャッチャー フォークリフト用ドラム缶運搬金具 取扱説明書

【品番】 DHR-22

この度は「ドラムキャッチャー フォークリフト用ドラム缶運搬金具」を お買い上げいただき誠にありがとうございます。

- \* 本書を最後まで必ずお読みいただき、商品を正しく安全にご使用ください。
- \* 本書が必要になったとき、すぐ利用できるように大切に保管してください。



コバヤシデンソー株式会社

〒720-0843 広島県福山市赤坂町赤坂 1415-3

(MAIL) info@kikaiya.com

## ■調査及び修理をご依頼の前に

\* 故障とお考えの前に、弊社までご相談ください。

改造により故障及び損傷した場合は修理対応できませんのでご注意ください。

\* 調査を依頼される際の送料は、お客様のご負担となりますのであらかじめご了承ください。

(製品改良の為、仕様を予告なく変更する場合がございますのでご了承ください)

## ■開封時

開封したらすぐに中身を確認してください。

付属品の欠品、破損、初期不良等がございましたらすぐに販売店にご連絡ください。

※商品は到着しましたら7日以内に必ず開封して中身/動作をご確認ください。

## ■注意事項

本来の使用目的以外の用途で使用しないでください。

・人を持ちあげたり、人や荷物を運んだりしないでください。

・耐荷重を超える負荷には使用しないでください。

・子供を近づけないでください。

・指定されたドラム缶以外では使用しないでください。

(液体・粉末を含むオープンドラムには使用できません)

(ファイバードラムやプラスチックドラムには使用できません)

(使用するドラム缶にはふちが必要であり、その部分が凹んだり・型が崩れた物は使用できません)

・この製品を使用する前に本製品に異常(破損や亀裂等)がないか確認してからご使用ください。

・手動のスタッカーでは本製品は使用できません。

・ドラム缶を持ち上げたままの状態では放置してはいけません。

・容量警告ラベルを汚したり、剥がしたりしないでください。

・製品の改造はしないでください。

## ■仕様

商品名	品番	耐荷重	ドラム缶(ガロン)	フォーク挿し込み口	重量
ドラムキャッチャー フォークリフト用 ドラム缶運搬金具	DHR-22	340kg	100L(30 ガロン) or 200L(55 ガロン)	180×60mm	55.8kg

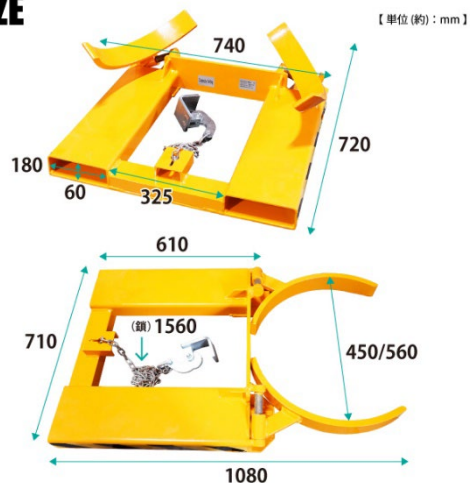
## ■使用方法

### 【キャッチャー調整方法】

- キャッチャーを広げたり縮めたりする事でドラム缶のサイズ(100L or 200L)に合わせてご使用ください。
- キャッチャー(爪)は折りたたんで保管することができます。



### SIZE



## 【使用方法】

### 装着は簡単

1



2

### 取付方法

- ① ドラムキャッチャーにフォークを奥まで差し込む
- ② フックをバックレストに引掛け固定する



### ドラム缶を持ち上げる

- キャッチャーの爪をドラム缶の真上からゆっくりと下ろす (爪がドラム缶に当たって傾くと、爪幅が広がりドラム缶にはまります)



- キャッチャーを上げると爪がドラム缶のフチに掛かり、ドラム缶を持ち上げます



### ドラム缶を降ろす

- ドラム缶を床に置いたら、キャッチャーをゆっくりと下げながら後退する



- 後退して爪が傾くと、爪幅が広がりドラム缶から外れます



ドラム缶を素早く簡単にフォークリフトで移動できます！  
ドラム缶を掴む / 離すの作業は  
フォークリフトに乗ったまま行えるので便利です♪



※使用イメージ  
(ドラム缶は付属しません)

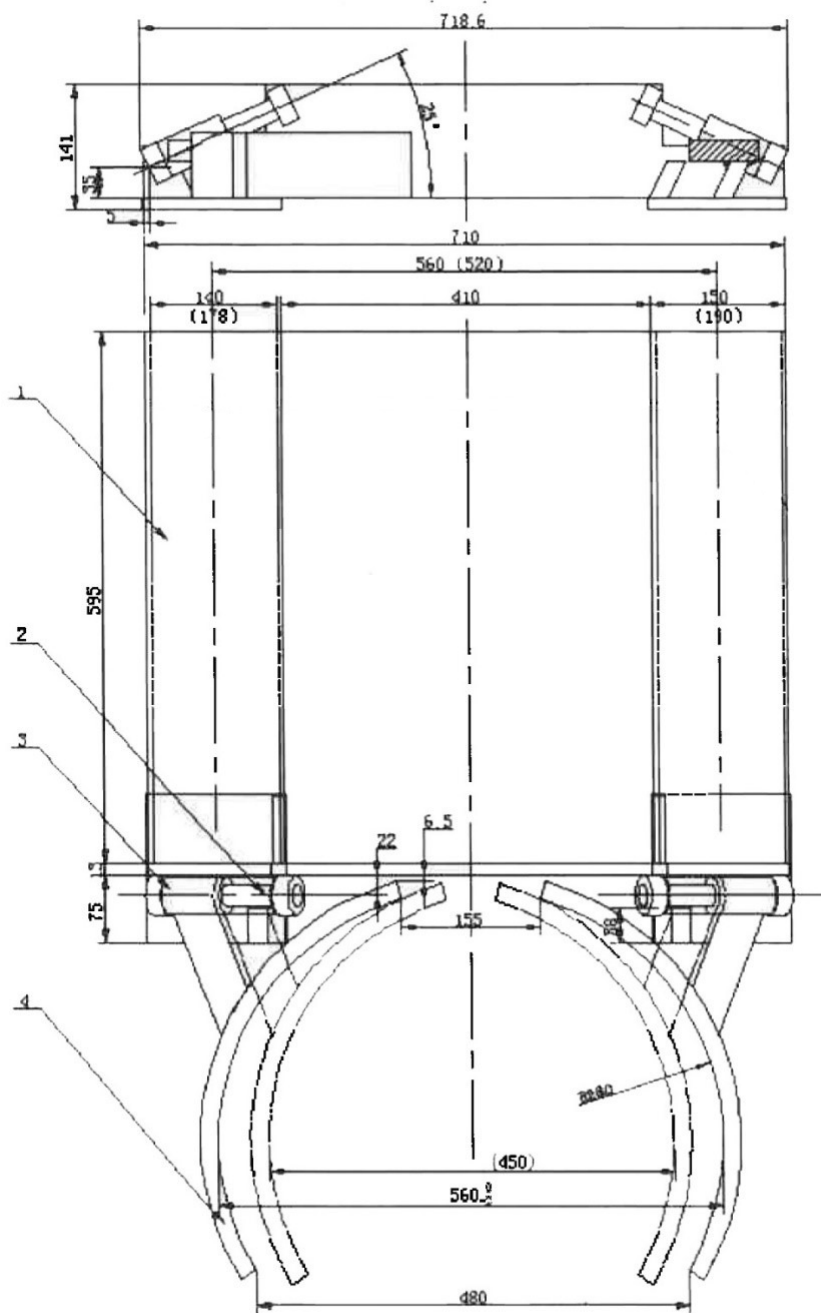
左右の爪は単独で動かせるようになっていますので、ドラム缶に傷を付けないよう手動でも爪の脱着が出来ます

## ■メンテナンス

定期的(月1回)にメンテナンスをする事で、製品寿命を延ばし長くご使用頂けます。

- 金具に汚れが付着した場合は、綺麗に拭き取って保管してください。
- 定期的に可動部品にオイルを塗布してください。

# ■ パーツリスト



番号	名称
1	フレーム
2	調整ピン
3	調整フレーム
4	キャッチャー(爪)