

KIKAIYA

TOOLS PRO SHOP KIKAIYA

取扱説明書

「品番：BET-1N」

「ポートエンジントロリー船外機スタンド」

この度は、KIKAIYA「ポートエンジントロリー船外機スタンド」をお買い上げいただき誠にありがとうございます。

- * 本書を最後まで必ずお読みいただき、商品を正しく取り付しご使用ください。
- * 本製品を本来の使用用途以外の目的では使用しないでください。
- * 本書が必要になったとき、すぐ利用できるように大切に保管してください。



コバヤシデンソー株式会社

〒720-0843 広島県福山市赤坂町赤坂 1415-3

(MAIL) info@kikaiya.com

■開封時

商品が届きましたら、ただちに開封し次の項目を確認してください。

- ✓ ご注文商品と仕様に違いがないか。
- ✓ 本体に不備・異常がないか。

万一不具合(パーツ品の欠品、破損、動作不良等)が発見された場合は、すぐに販売店へご連絡ください。

※商品は到着しましたら7日以内に必ず開封して中身をご確認ください

(本書記載内容は、改良のため予告なく変更する事があります)

■調査及び修理をご依頼の前に

* 故障とお考えの前に、弊社までご相談ください。

改造により故障及び損傷した場合は修理対応できませんのでご注意ください。

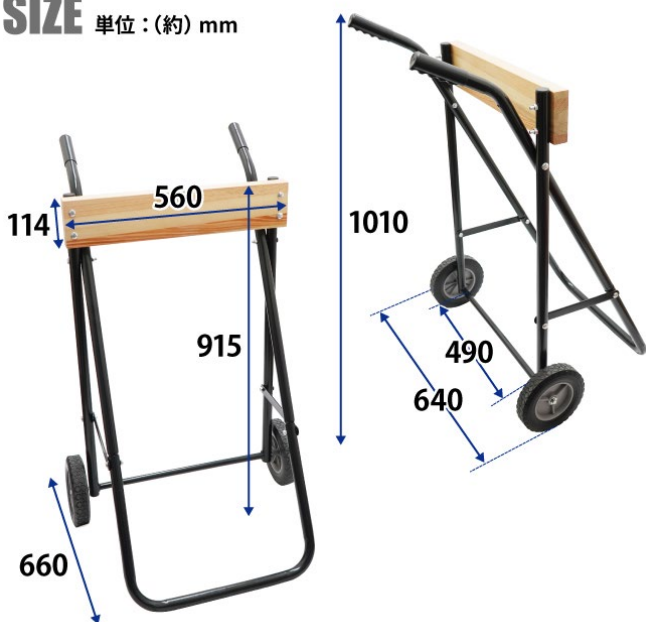
* 調査を依頼される際の送料は、お客様のご負担となりますのであらかじめご了承ください。

■使用上の注意事項

- ・ネジやボルト類に緩みがないか定期的に確認し異常が見受けられた場合は使用を中止してください。
- ・人や物等の障害物のない事を確認してから操作してください。(子供に使用させないでください)
- ・本製品に人や動物を乗せたりしないでください。
- ・耐荷重の範囲内でご使用ください。

■サイズ

SIZE 単位：(約) mm

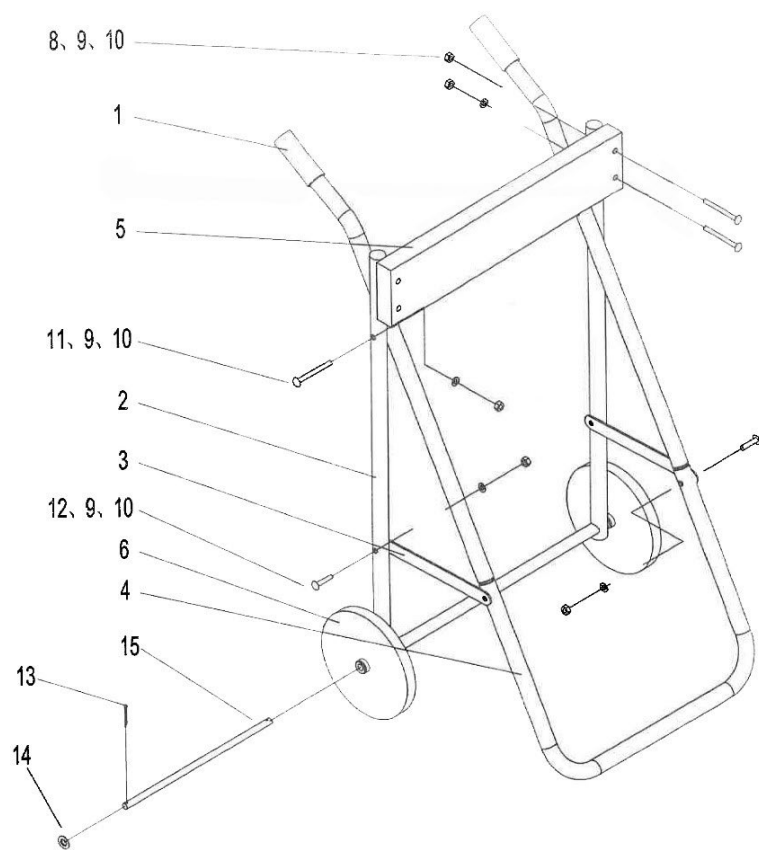


■付属品



- ・ハンドル×2
- ・サポートバー×2
- ・車輪×2
- ・板×1
- ・メインフレーム×1
- ・U字型フレーム×1
- ・シャフト×1
- ・ボルト/ナット類 各種

■ パーツリスト



番号	名称	数量
1	ハンドル	2
2	メインフレーム	1
3	サポートバー	2
4	U字型フレーム	1
5	板	1
6	車輪	2
8	ボルト M8×80	4
9	ワッシャー φ8	10
10	ナイロンナット M8	10
11	ボルト M8×65	2
12	ボルト M8×40	4
13	割りピン	2
14	ワッシャー φ12	4
15	シャフト	1

【組立て工具】 ※組立て工具はお客様でご用意ください
マイナスドライバー、レンチ(13mm)、ペンチ

■ 組立て手順

1. U字型フレーム (4) にハンドル (1) を挿し込む。
2. メインフレーム (2) に車輪 (6) を取付ける。
●取付け部品⇒シャフト (15)、ワッシャー (14)、割りピン (13)
※詳細は右画像参照
3. 上記 1、2 を組立てます。
●取付け部品⇒ワッシャー (9)、ナイロンナット (10)、ボルト (11)
4. サポートバー (3) を取付ける。
●取付け部品⇒ワッシャー (9)、ナイロンナット (10)、ボルト (12)
5. 板 (5) を取付ける。
●取付け部品⇒ワッシャー (9)、ナイロンナット (10)、ボルト (8)
6. 後に全体のボルト/ナットをしっかりと締めて完成です。

※ナイロンナットはナットにナイロンリングが組み込まれており
手締めができませんので、工具を使用して締めてください。



